

仕 様 表			セット形名	MPKZ-P63KLD(-BS(G))						
電 源	電 源 ・ 三 相 200V		機外配線要領							
電 源 周 波 数	Hz	50Hz	機外配線	ユニット電源 (室外側)	漏電遮断器	定格電流	A	15		
冷房標準性能	冷房能力	kW				5.6(2.7~6.3)	定格感度電流	A	mA	30
		—				2.93		動作時間	—	0.1S以内
		定格消費電力			kW	1.91	手元開閉器		開閉器容量	A
暖房標準性能	暖房能力	kW			6.3(2.8~7.1)	B種ヒューズ		B		A
		—			3.15		配線用遮断器定格電流	A	15	
		定格消費電力			kW	2.00		ユニット電源線太さ	C	mm ²
暖房低温性能	暖房能力	kW			5.3	内外接続線太さ	50m以下		D	mm
		—			1.92			80m以下	mm	φ1.6
		定格消費電力			kW	2.00	アース線太さ		E	mm
暖房低温性能	暖房能力	kW	5.3	アース線太さ	J	mm	φ1.6			
		—	1.92	リモコン線	F	mm ²	0.3~1.25			
		定格消費電力	kW	2.00						
暖房低温消費電力	kW	1.92								
C O P (平均)	—	3.04								
最大運転電流	A	9.5								

室内ユニット		MPKH-RP63KAL	
外形寸法<H×W×D>	mm	325×1100×258	
外装色<マンセル>	—	ホワイト<1.0Y9.2/0.2>	
補助電気ヒーター	kW	組込不可	
エアフィルター	—	PPハニカム(抗菌仕様)	
送風機(形式×出力×個数)	—	ラインフローファン×0.057kW×1	
風量	m ³ /min	弱9.4—中13.6—強17.2	
機外静圧	Pa	0	
風向調節	上下方向	冷房・ドライ:13°,28°,34°,43°,54°に、暖房:16°,32°,38°,62°,75°に設定可	
	左右方向	左25°(28°),左18°,正面0°,右18°,右25°(28°),左右25°に設定可()は暖房時	
運転音	dB	弱33—中40—強48	
製品質量	kg	16	
ドレンパン	—	ABS樹脂	
ドレン配管サイズ	—	VP-16	

室外ユニット		MPUZ-P63HA3(-BS(G))	
外形寸法<H×W×D>	mm	600×800×300(+23)	
外装色<マンセル>	—	アイボリー<3Y 7.8/1.1>	
圧縮機	1日の冷凍能力	法定トン	0.160~0.900
保護装置	形式×出力×個数	—	全密閉×1.4kW×1
送風機	形式×出力×個数	—	吐出温度検知、過電流検知回路
風量	形式×出力×個数	—	プロペラファン×0.03kW×1
送風機用保護装置	風量	m ³ /min	34
運転音(冷房/暖房)	—	過熱/過電流保護	
製品質量	kg	45	

共通事項		R410A×1.8	
冷媒	kg	R410A×1.8	
冷媒配管長	m	20(追加チャージ時30)	
高低差	m	30	
室内側冷媒配管径(液/ガス)	mm	φ6.35/φ12.7	
室外側冷媒配管径(液/ガス)	mm	φ6.35/φ12.7	

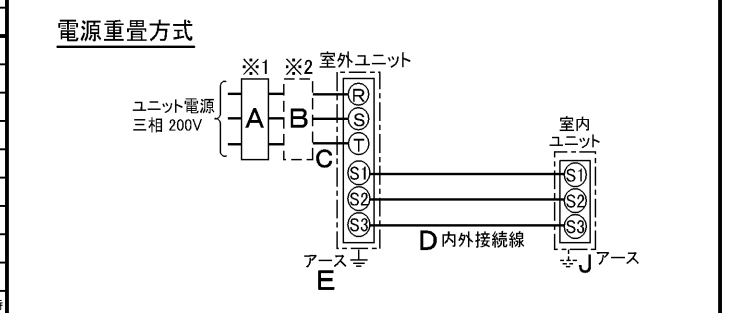
温度設定(リモコン)		冷房・ドライ19~30°C/暖房17~28°C	
使用温度範囲	冷房	室内	乾球温度19~32°C/湿球温度15~23°C
		室外	乾球温度-5~43°C/—
	暖房	室内	乾球温度17~28°C/—
		室外	乾球温度-11~21°C/湿球温度-12~15°C

セット別売形名	

注意事項

- 冷房・暖房能力および電気特性はJISB8615-1の条件で運転した場合の数値です。
 定格冷房能力(室内側:乾球27.0°C,湿球19.0°C,外気温度:乾球35.0°C)
 定格暖房能力(室内側:乾球20.0°C,外気温度:乾球7.0°C,湿球6.0°C)
 低温暖房能力(室内側:乾球20.0°C,外気温度:乾球2.0°C,湿球1.0°C)
 延長配管7.5m(相当長)、高低差0m
- 冷房・暖房能力の()内は、能力変化の値を示します。
- 運転音は、JIS規格に準じて、反響の少ない無響室で測定した数値(Aスケール)です。
 実際に据付た状態で測定すると、周囲の騒音や反響などの影響を受け、表示数値より、大きくなるのが普通です。
- リモコン上は16~31°Cに設定可能ですが、スリムエアコンの運転使用範囲に従ってご使用ください。

電気配線図



(注) 内外別受電方式、室外ユニットより室内に電源を供給する方式はできません。

空冷ヒートポンプ式パッケージエアコン仕様書		壁掛形			
形名	<標準仕様>	MPKZ-P63KLD			
	<耐(重)塩仕様>	MPKZ-P63KLD-BS(G)			
作成日	2005-10-20	図番	MPKZP63KLD-5	副番	記号





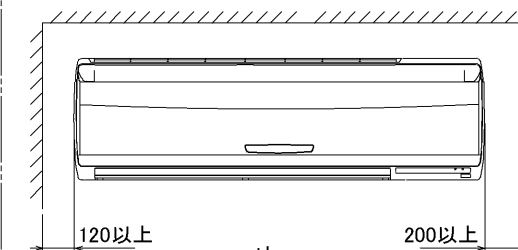
左後配管取入れ口



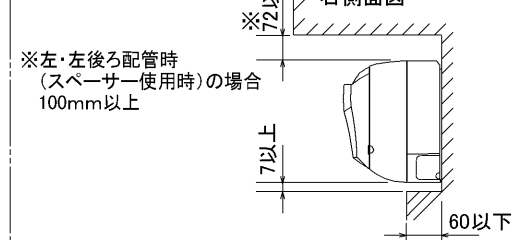
右後配管取入れ口

据え付け所要スペース(室内ユニット)

正面図

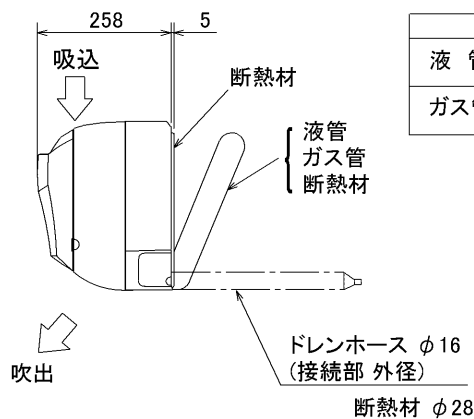
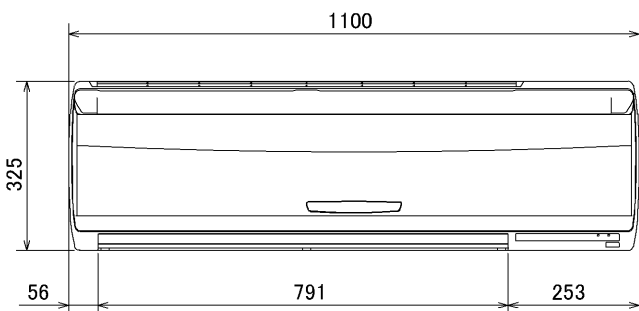


右側面図

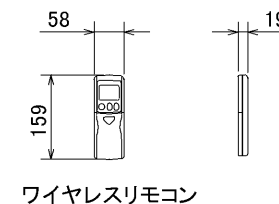


形名	貫通スリーブ ※1	壁貫通穴
RP56~RP80	φ75	φ75~φ80

※1 貫通スリーブは現地にて手配してください。



	RP56,63	RP71,80
液管	1/4F (φ6.35)	3/8F (φ9.52)
ガス管	1/2F (φ12.7)	5/8F (φ15.88)



ワイヤレスリモコン

BH01C941

単位	スケール	作成日	形名	MPKH-RP56~80KAL			
mm	NTS	2006-7-4	パッケージエアコン室内ユニット外形図(壁掛形)				
三菱電機株式会社			図番 (形名コード)	7PVFGA	副番	A	記号



BK01B414

単位	スケール	作成日	形名	MPUZ-P40(S)・45(S)・50(S)・56(S)・63(S)HA3(-BS(G)) MPU-P40(S)・45(S)・50(S)・56(S)・63(S)HA3
mm	NTS	2006-5-26	パッケージエアコン室外ユニット外形図	
三菱電機株式会社			図番 (形名コード)	7JMCDA 副番 A 記号