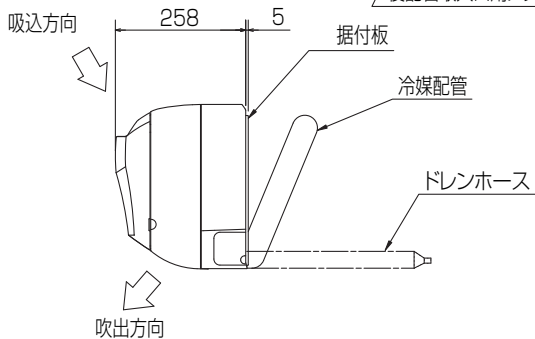
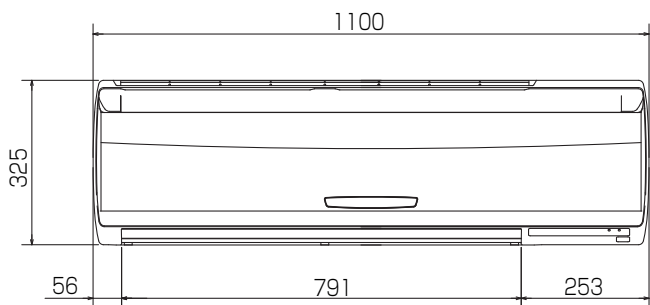
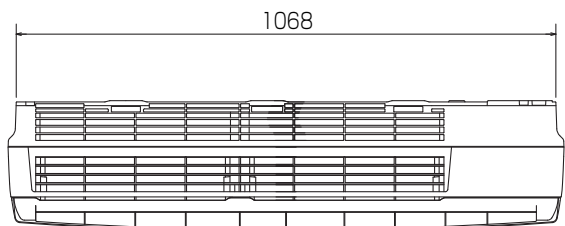
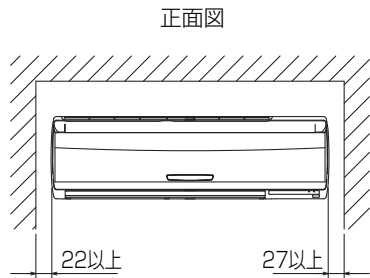


仕 様 表				機外配線要領								
電 源		電 源 ・ 三 相 200V		機外配線	ユニット電源 (室外側)	漏電遮断器	定格電流	A	15			
電 源 周 波 数		Hz 50Hz						定格感度電流	A	mA	30	
冷 房	定 格	定格冷房能力	kW			5.6(2.0~6.3)		動作時間	— 0.1S以内			
		定格消費電力	kW			1.91		手元開閉器	開閉器容量	A	15	
		冷房エネルギー消費効率(COP)	—			2.93			B種ヒューズ	B	A	15
		運転電流	A			6.0		配線用遮断器定格電流	A 15			
		運転電率	%			92		ユニット電源線太さ	C	mm ²	2.0	
冷房時の顕熱比	—	0.72				内外接続線太さ	50m以下	D	mm	φ1.6		
中 間	中 間	中間冷房能力	kW			2.60		80m以下	D	mm	φ1.6	
		中間冷房消費電力	kW			0.64		アース線太さ	E	mm	φ1.6	
		中間冷房エネルギー消費効率	—			4.06			J	mm	φ1.6	
		冷房期間エネルギー消費効率(CSPF)	—			4.7		室内側	アース線太さ			
		定格暖房能力	kW			6.3(2.2~7.1)						
暖 房	定 格	定格消費電力	kW			2.11		電 気 配 線 図				
		暖房エネルギー消費効率(COP)	—			2.99		電源重畳方式				
		運転電流	A			6.8						
		運転電率	%			90						
		中間暖房能力	kW			2.90						
中 間	中 間	中間暖房消費電力	kW			0.68						
		中間暖房エネルギー消費効率	—	4.26								
		暖房低温能力	kW	5.3								
低 温	低 温	暖房低温消費電力	kW	1.96								
		暖房期間エネルギー消費効率(HSPF)	—	3.6								
冷暖平均エネルギー消費効率(GOP)		—		2.96								
通年エネルギー消費効率(APF)		—		4.0								
最大運転電流		A		9.5								
室 内 ユ ニ ッ ト	室 内 形 名		MPKH-RP63KAL									
	外形寸法<H×W×D>		mm 325×1100×258									
	外装色<マンセル>		— ホワイト<1.0Y9.2/0.2>									
	補助電気ヒーター		kW 組込不可									
	エアフィルター		PPハニカム(抗菌仕様)									
	送風機(形式×出力×個数)		— ラインフローファン×0.057kW×1									
	風量		m ³ /min 弱9.4—中13.6—強17.2									
	機外静圧		Pa 0									
	風向調節		上下方向 冷房・ドライ:13°,28°,34°,43°,54°に、暖房:16°,32°,38°,62°,75°に設定可・スイング 左右方向 左25°(28°),左18°,正面0°,右18°,右25°(28°),左右25°に設定可()は暖房時・スイング									
	運転音		dB 弱33—中40—強48									
	製品質量		kg 16									
ドレンパン		ABS樹脂										
ドレン配管サイズ		— VP-16										
室 外 ユ ニ ッ ト	室 外 形 名		MPUZ-P63HA5(-BS(G))									
	外形寸法<H×W×D>		mm 600×800(+69)×300(+23)									
	外装色<マンセル>		— アイボリー<3Y 7.8/1.1>									
	圧縮機	1日の冷凍能力	法定トン	0.160~0.900		※1. 電源には必ず漏電遮断器を取付けてください。 漏電遮断器は、インバーター回路用遮断器(三菱電機製NV-Cシリーズまたは、その同等品)を選定してください。						
		形式×出力×個数	—	全密閉×1.4kW×1		※2. 漏電遮断器が地絡保護専用の場合には、漏電遮断器と直列に手元開閉器(開閉器+B種ヒューズ)または、配線用遮断器が必要となります。						
	保護装置	保護装置	—	吐出温度検知、過電流検知回路		電線太さは、20mまでの電圧降下を見込んで選定してありますので、20mを超える場合は、電圧降下を考慮して「内線規程」等に従い、お選びください。						
		設計圧力(高圧部/低圧部)	MPa	4.15/2.3		電力会社の地区により規制を受ける場合がありますので、事前に所轄の電力会社にお問い合わせください。						
	送風機(形式×出力×個数)		— プロペラファン×0.03kW×1									
	風量		m ³ /min 34									
	送風機用保護装置		— 過熱/過電流保護									
運転音(冷房/暖房)		dB 46/47										
製品質量		kg 43										
共 通 事 項	冷媒		kg R410A×1.8									
	冷媒配管長		m 20(追加チャージ時30)									
	高低差		m 30									
室内側冷媒配管径(液/ガス)		mm φ6.35/φ12.7										
室外側冷媒配管径(液/ガス)		mm φ6.35/φ12.7										
温度設定(リモコン)		冷房・ドライ19~30°C/暖房17~28°C										
使 用 温 度 範 囲	冷房	室内	乾球温度19~32°C/湿球温度15~23°C									
		室外	乾球温度-5~43°C/ —									
	暖房	室内	乾球温度17~28°C/ —									
		室外	乾球温度-11~21°C/湿球温度-12~15°C									
セット別売形名												
注意事項		<ol style="list-style-type: none"> 冷房・暖房能力および電気特性はJIS B8616:2006およびJRA4048:2006に準拠した値です。 延長配管7.5m(相当長)、高低差0m 冷房・暖房能力の()内は、能力変化の値を示します。 運転音は、JIS規格に準じて、反響の少ない無響室で測定した数値(Aスケール)です。 実際に据付た状態で測定すると、周囲の騒音や反響などの影響を受け、表示数値より、大きくなるのが普通です。 リモコン上は16~31°Cに設定可能ですが、スリムエアコンの運転使用範囲に従いご使用ください。 										
				三菱電機株式会社 空冷ヒートポンプ式パッケージエアコン仕様書								
				壁掛形								
形名	MPKZ-P63KLK		<耐塩害仕様>は、室外ユニット形名末尾 -BS <耐塩害仕様>は、室外ユニット形名末尾 -BSG									
作成日	2006-09-06	図番	MPKZP63KLK-5	副番		記号						

据付所要スペース(室内ユニット)



※1 貫通スリーブは現地にて手配してください。

貫通スリーブ ※1	壁貫通穴
φ75	φ75~φ80

冷媒配管	液管	1/4F(φ6.35) 有効長 500mm
	ガス管	1/2F(φ12.7) 有効長 430mm
	パイプカバー	外径φ50、内径φ32
	ドレンホース	断熱材外径φ28、接続部外径φ16、有効長560mm

BH01C941

単位	スケール	作成日	形名	MPKH-RP63KAL		
mm	NTS	2011-8-8	パッケージエアコン室内ユニット外形図 (壁掛形)			
三菱電機株式会社		図番	GA-MPKHRP63KAL	副番	C	記号



BK01B572

単位	スケール	作成日	形名	MPUZ-P63HA5(-BS(G))
mm	NTS	2007-8-2	パッケージエアコン室外ユニット外形図	
三菱電機株式会社			図番	GA-MPUZ-P63HA5
			副番	A
			記号	