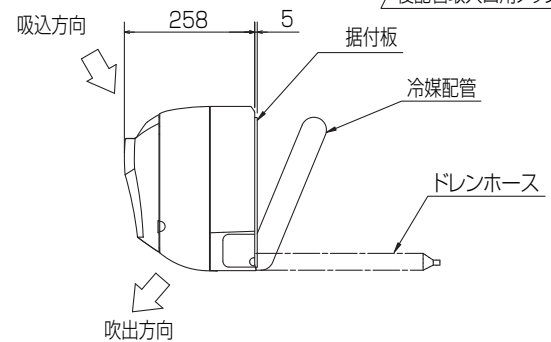
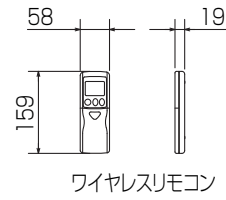
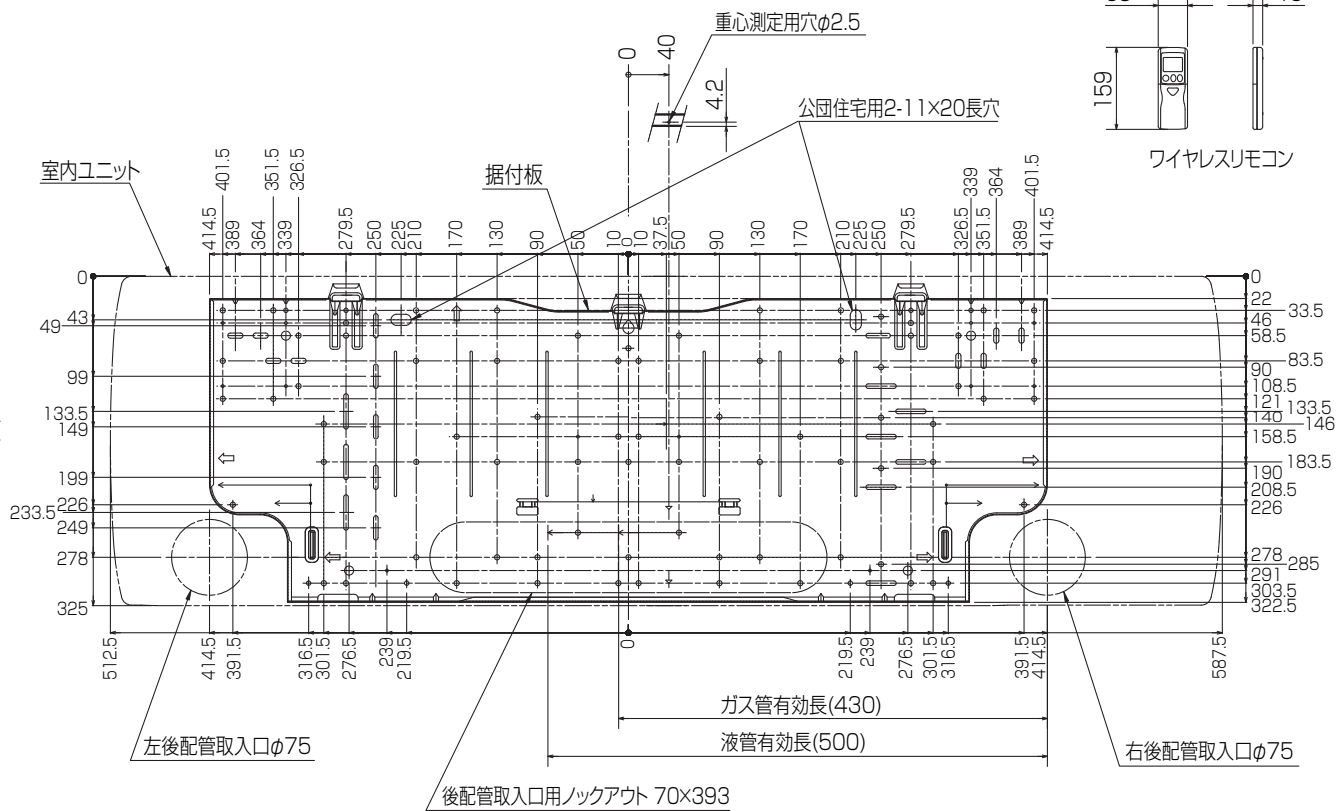


仕 様 表				機外配線要領						
電 源		電 源 ・ 三 相 200V		機外配線	ユニット電源 (室外側)	漏電遮断器	定格電流	A	15	
電 源 周 波 数		Hz 60Hz				定格感度電流	A	mA	30	
冷 房	定 格	定格冷房能力	kW 5.6(2.0~6.3)			動作時間	—	0.1S以内		
		定格消費電力	kW 1.91			手元開閉器	開閉器容量	A 15		
		冷房エネルギー消費効率(COP)	— 2.93				B種ヒューズ	A 15		
		運 転 電 流	A 5.9			配線用遮断器定格電流	A 15			
		力 率	% 93			ユニット電源線太さ	C mm ² 2.0			
定格冷房時の顕熱比		— 0.72				内外接続線太さ	50m 以下	D mm φ1.6		
中 間	中 間	中間冷房能力	kW 2.60			80m 以下	D mm φ1.6			
		中間冷房消費電力	kW 0.64			アース線太さ	E mm φ1.6			
		中間冷房エネルギー消費効率	— 4.06			室内側	アース線太さ	J mm φ1.6		
		冷房期間エネルギー消費効率(CSPF)				— 4.7				
		定格暖房能力				kW 6.3(2.2~7.1)				
暖 房	定 格	定格消費電力	kW 2.11							
		暖房エネルギー消費効率(COP)	— 2.99							
		運 転 電 流	A 6.7							
		力 率	% 91							
		中間暖房能力	kW 2.90							
中 間	中 間	中間暖房消費電力	kW 0.68							
		中間暖房エネルギー消費効率	— 4.26							
		暖房低温能力	kW 5.3							
低 温	低 温	暖房低温消費電力	kW 1.96							
		暖房期間エネルギー消費効率(HSPF)	— 3.6							
冷暖平均エネルギー消費効率(GOP)		— 2.96								
通年エネルギー消費効率(APF)		— 4.0								
最大運転電流		A 9.5								
室 内 ユ ニ ッ ト	室 内 形 名		MPKH-RP63KAL							
	外形寸法<H×W×D>		mm 325×1100×258							
	外装色<マンセル>		— ホワイト<1.0Y9.2/0.2>							
	補助電気ヒーター		kW 組込不可							
	エアフィルター		PPハニカム(抗菌仕様)							
	送風機(形式×出力×個数)		— ラインフローファン×0.057kW×1							
	風 量		m ³ /min 弱9.4—中13.6—強17.2							
	機 外 静 圧		Pa 0							
	風向調節		上下方向 冷房・ドライ:13°,28°,34°,43°,54°に、暖房:16°,32°,38°,62°,75°に設定可・スイング 左右方向 左25°(28°),左18°,正面0°,右18°,右25°(28°),左右25°に設定可()は暖房時・スイング							
	運 転 音		dB 弱33—中40—強48							
	製 品 質 量		kg 16							
ド レ ン パ ン		ABS樹脂								
ド レ ン 配 管 サ イ ズ		— VP-16								
室 外 ユ ニ ッ ト	室 外 形 名		MPUZ-P63HA5(-BS(G))							
	外形寸法<H×W×D>		mm 600×800(+69)×300(+23)							
	外装色<マンセル>		— アイボリー<3Y 7.8/1.1>							
	圧縮機	1日の冷凍能力	法定トン 0.160~0.900							
		形式×出力×個数	— 全密閉×1.4kW×1							
	保護装置		— 吐出温度検知、過電流検知回路							
	設計圧力(高圧部/低圧部)		MPa 4.15/2.3							
	I P コ ー ド		— IPX4							
	送風機(形式×出力×個数)		— プロペラファン×0.03kW×1							
	風 量		m ³ /min 34							
	送風機用保護装置		— 過熱/過電流保護							
運 転 音 (冷 房 / 暖 房)		dB 46/47								
製 品 質 量		kg 43								
共 通 事 項	冷 媒		kg R410A×1.8							
	冷 媒 配 管 長		m 20(追加チャージ時30)							
	高 低 差		m 30							
	室内側冷媒配管径(液/ガス)		mm φ6.35/φ12.7							
室外側冷媒配管径(液/ガス)		mm φ6.35/φ12.7								
温 度 設 定 (リ モ コ ン)		冷房・ドライ19~30°C/暖房17~28°C								
使 用 温 度 範 囲	冷 房	室内	乾球温度19~32°C/湿球温度15~23°C							
		室外	乾球温度-5~43°C/ —							
	暖 房	室内	乾球温度17~28°C/ —							
		室外	乾球温度-11~21°C/湿球温度-12~15°C							
セ ッ ト 別 売 形 名										
注意事項										
1. 冷房・暖房能力および電気特性はJIS B8616:2006およびJRA4048:2006に準拠した値です。 延長配管7.5m(相当長)、高低差0m										
2. 冷房・暖房能力の()内は、能力変化の値を示します。										
3. 運転音は、JIS規格に準じて、反響の少ない無響室で測定した数値(Aスケール)です。 実際に据付した状態で測定すると、周囲の騒音や反響などの影響を受け、表示数値より、 大きくなるのが普通です。										
4. リモコン上は16~31°Cに設定可能ですが、スリムエアコンの運転使用範囲に従いご使用ください。										
電 気 配 線 図										
電源重畳方式										
(注) 内外別受電方式、室外ユニットより室内に電源を供給する方式はできません。										
※1. 電源には必ず漏電遮断器を取付けてください。 漏電遮断器は、インバーター回路用遮断器(三菱電機製NV-Cシリーズまたは、その同等品)を選定してください。										
※2. 漏電遮断器が地絡保護専用の場合には、漏電遮断器と直列に手元開閉器(開閉器+B種ヒューズ)または、配線用遮断器が必要となります。										
*電線太さは、20mまでの電圧降下を見込んで選定してありますので、20mを超える場合は、電圧降下を考慮して「内線規程」等に従い、お選びください。										
*電力会社の地区により規制を受ける場合がありますので、事前に所轄の電力会社にお問い合わせください。										
三菱電機株式会社 空冷ヒートポンプ式パッケージエアコン仕様書										
壁掛形										
形 名	MPKZ-P63KLK		<耐塩害仕様>は、室外ユニット形名末尾 -BS <耐重塩害仕様>は、室外ユニット形名末尾 -BSG							
作 成 日	2006-09-06	図 番	MPKZP63KLK-6	副 番						
				記 号						

据付所要スペース(室内ユニット)



※1 貫通スリーブは現地にて手配してください。

貫通スリーブ ※1	壁貫通穴
φ75	φ75~φ80

冷媒配管	液管	1/4F(φ6.35) 有効長 500mm
	ガス管	1/2F(φ12.7) 有効長 430mm
	パイプカバー	外径φ50、内径φ32
	ドレンホース	断熱材外径φ28、接続部外径φ16、有効長560mm

BH01C941

単位	スケール	作成日	形名	MPKH-RP63KAL
mm	NTS	2011-8-8	パッケージエアコン室内ユニット外形図 (壁掛形)	
三菱電機株式会社		図番	GA-MPKHRP63KAL	副番 C 記号



BK01B572

単位	スケール	作成日	形名	MPUZ-P63HA5(-BS(G))
mm	NTS	2007-8-2	パッケージエアコン室外ユニット外形図	
三菱電機株式会社		図番	GA-MPUZ-P63HA5	副番 A 記号