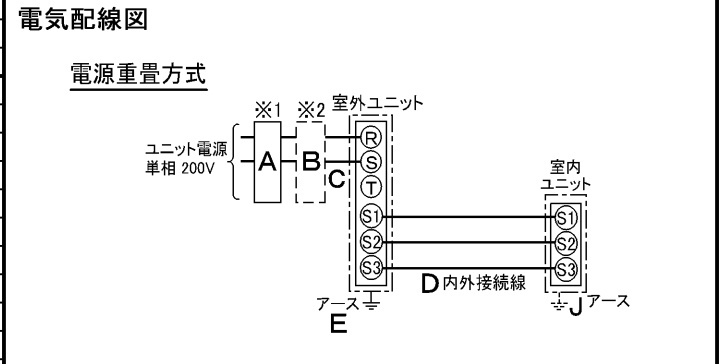


仕 様 表			セット形名	MPKZ-P63SKLD(-BS(G))			
電 源			電 源 ・ 単 相 200V				
電 源 周 波 数			50Hz				
冷房標準性能	冷房能力	kW	5.6(2.7~6.3)				
	C O P	—	2.93				
	定格消費電力	kW	1.91				
	運転電流	A	10.6				
	力率	%	90				
暖房標準性能	暖房能力	kW	6.3(2.8~7.1)				
	C O P	—	3.15				
	定格消費電力	kW	2.00				
	運転電流	A	11.1				
	力率	%	90				
暖房低温	暖房低温能力	kW	5.3				
	暖房低温消費電力	kW	1.92				
C O P ( 平 均 )		—	3.04				
最大運転電流		A	15.5				
室内ユニット	室内形名	MPKH-RP63KAL					
	外形寸法<H×W×D>	mm	325×1100×258				
	外装色<マンセル>	—	ホワイト<1.0Y9.2/0.2>				
	補助電気ヒーター	kW	組込不可				
	エアフィルター	PPハニカム(抗菌仕様)					
	送風機(形式×出力×個数)	—	ラインフローファン×0.057kW×1				
	風量	m³/min	弱9.4—中13.6—強17.2				
	機外静圧	Pa	0				
	風向調節	上下方向	冷房・ドライ:13°,28°,34°,43°,54°に、暖房:16°,32°,38°,62°,75°に設定可				
		左右方向	左25°(28°),左18°,正面0°,右18°,右25°(28°),左右25°に設定可( )は暖房時				
	運転音	dB	弱33—中40—強48				
	製品質量	kg	16				
	ドレンパン	ABS樹脂					
ドレン配管サイズ	—	VP-16					
室外ユニット	室外形名	MPUZ-P63SHA3(-BS(G))					
	外形寸法<H×W×D>	mm	600×800×300(+23)				
	外装色<マンセル>	—	アイボリー<3Y 7.8/1.1>				
	圧縮機	1日の冷凍能力	法定トン	0.160~0.900			
	保護装置	形式×出力×個数	—	全密閉×1.4kW×1			
	送風機	形式×出力×個数	—	プロペラファン×0.03kW×1			
	風量	m³/min	34				
	送風機用保護装置	—	過熱/過電流保護				
共通事項	運転音(冷房/暖房)	dB	46/47				
	製品質量	kg	45				
	冷媒	kg	R410A×1.8				
	冷媒配管長	m	20(追加チャージ時30)				
温度設定(リモコン)	高低差	m	30				
	室内側冷媒配管径(液/ガス)	mm	φ6.35/φ12.7				
使用温度範囲	冷房	室内	乾球温度19~32°C/湿球温度15~23°C				
		室外	乾球温度-5~43°C/ —				
	暖房	室内	乾球温度17~28°C/ —				
		室外	乾球温度-11~21°C/湿球温度-12~15°C				
セット別売形名							
注意事項							
1. 冷房・暖房能力および電気特性はJISB8615-1の条件で運転した場合の数値です。 定格冷房能力(室内側:乾球27.0°C,湿球19.0°C,外気温度:乾球35.0°C) 定格暖房能力(室内側:乾球20.0°C,外気温度:乾球7.0°C,湿球6.0°C) 低温暖房能力(室内側:乾球20.0°C,外気温度:乾球2.0°C,湿球1.0°C) 延長配管7.5m(相当長)、高低差0m 2. 冷房・暖房能力の( )内は、能力変化の値を示します。 3. 運転音は、JIS規格に準じて、反響の少ない無響室で測定した数値(Aスケール)です。 実際に据付た状態で測定すると、周囲の騒音や反響などの影響を受け、表示数値より、大きくなるのが普通です。 4. リモコン上は16~31°Cに設定可能ですが、スリムエアコンの運転使用範囲に従ってご使用ください。							

機外配線要領		MPKZ-P63SKLD(-BS(G))			
機外配線	ユニット電源(室外側)	漏電遮断器	定格電流	A	20
			定格感度電流	mA	30
			動作時間	—	0.1S以内
		手元開閉器	開閉器容量	A	30
			B種ヒューズ	A	20
		配線用遮断器	定格電流	A	20
		ユニット電源線太さ	C	mm²	3.5
			D	mm	φ1.6
		内外接続線太さ	50m以下	mm	φ1.6
			80m以下	mm	φ1.6
室内側	アース線太さ	E	mm	φ1.6	
	アース線太さ	J	mm	φ1.6	
リモコン線	F	mm²	0.3~1.25		



(注) 内外別受電方式、室外ユニットより室内に電源を供給する方式はできません。

空冷ヒートポンプ式パッケージエアコン仕様書		壁掛形				
形名	<標準仕様>	MPKZ-P63SKLD				
	<耐(重)塩仕様>	MPKZ-P63SKLD-BS(G)				
作成日	2005-10-20	図番	MPKZP63SKLD-5	副番		記号
三菱電機株式会社						



左後配管取入れ口



右後配管取入れ口

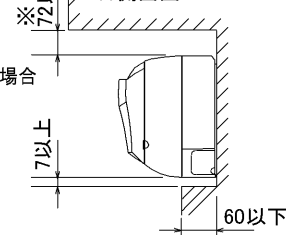
据え付け所要スペース(室内ユニット)

正面図



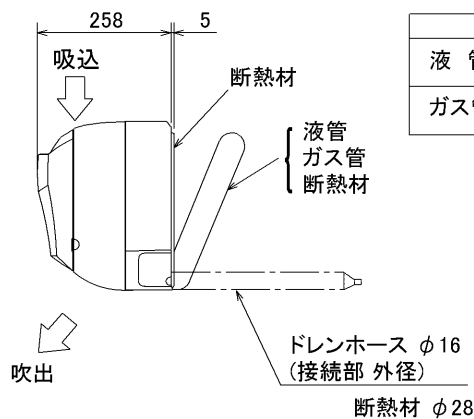
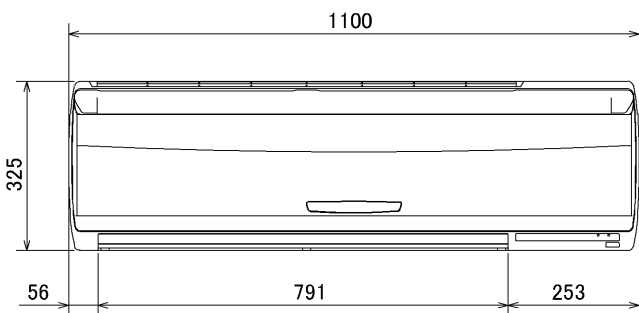
右側面図

※左・左後ろ配管時  
(スぺーサー使用時)の場合  
100mm以上

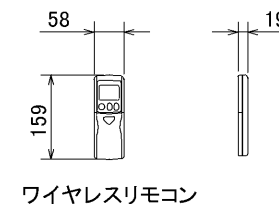


形名	貫通スリーブ ※1	壁貫通穴
RP56~RP80	φ75	φ75~φ80

※1 貫通スリーブは現地にて手配してください。



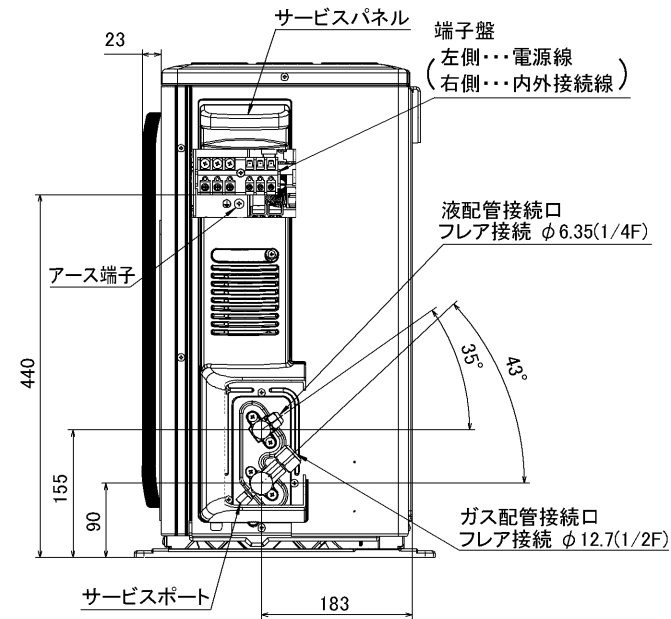
	RP56,63	RP71,80
液管	1/4F (φ6.35)	3/8F (φ9.52)
ガス管	1/2F (φ12.7)	5/8F (φ15.88)



ワイヤレスリモコン

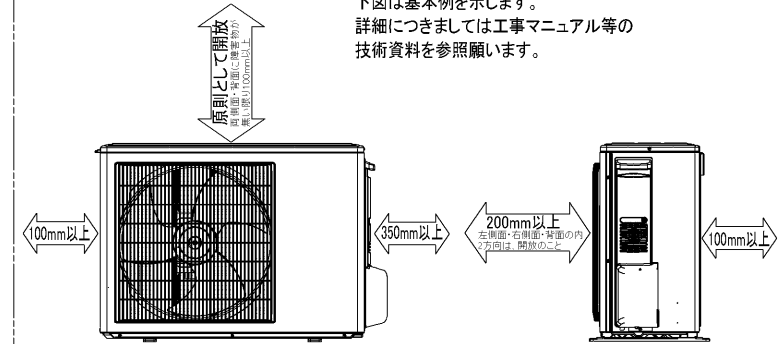
BH01C941

単位	スケール	作成日	形名	MPKH-RP56~80KAL			
mm	NTS	2006-7-4	パッケージエアコン室内ユニット外形図(壁掛形)				
三菱電機株式会社			図番 (形名コード)	7PVFGA	副番	A	記号



**設置スペース(周囲必要空間)**

下図は基本例を示します。  
詳細につきましては工事マニュアル等の  
技術資料を参照願います。



BK01B414

単位	スケール	作成日	形名	MPUZ-P40(S)・45(S)・50(S)・56(S)・63(S)HA3(-BS(G)) MPU-P40(S)・45(S)・50(S)・56(S)・63(S)HA3
mm	NTS	2006-5-26	パッケージエアコン室外ユニット外形図	
三菱電機株式会社			図番 (形名コード)	7JMCDA 副番 A 記号