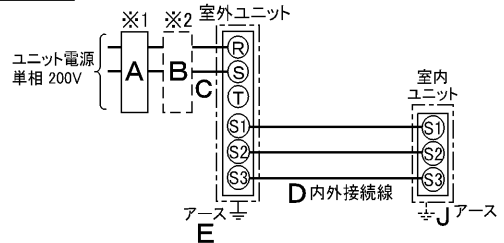


仕 様 表				セ ッ ト 形 名		MPKZ-P63SKLD(-BS(G))							
電 源		電 源 ・ 単 相 200V		機外配線要領									
冷房標準性能	電 源 周 波 数	Hz	60Hz	機外配線	ユニット電源 (室外側)	漏電遮断器	定 格 電 流	A	20				
	冷 房 能 力	kW	5.6(2.7~6.3)				定 格 感 度 電 流	mA	30				
		C O P	—				動 作 時 間	—	0.1S以内				
	定 格 消 費 電 力	kW	1.91			手元開閉器	開閉器容量	A	30				
	運 転 電 流	A	10.6				B種ヒューズ	A	20				
暖房標準性能	暖 房 能 力	kW	6.3(2.8~7.1)			機外配線	ユニット電源 (室内側)	配線用遮断器	定 格 電 流	A	20		
	C O P	—	3.15						ユ ニ ッ ト 電 源 線 太 さ	C	mm ²	3.5	
	定 格 消 費 電 力	kW	2.00					内外接続線太さ	50m 以下	D	mm	φ1.6	
	運 転 電 流	A	11.1						80m 以下	mm	φ1.6		
	力 率	%	90					ア ー ス 線 太 さ	E	mm	φ1.6		
暖 房 低 温 能 力	kW	5.3	ア ー ス 線 太 さ	J	mm			φ1.6					
暖房低温性能	暖 房 低 温 消 費 電 力	kW	1.92	リ	モ			コ	ン	線	F	mm ²	0.3~1.25
	C O P (平 均)	—	3.04										
最 大 運 転 電 流		A	15.5	電氣配線図									
室内ユニット	室 内 形 名	MPKH-RP63KAL											
	外 形 寸 法 < H × W × D >	mm	325 × 1100 × 258										
	外 装 色 < マ ン セ ル >	—	ホワイト<1.0Y9.2/0.2>										
	補 助 電 気 ヒ ー タ ー	kW	組込不可										
	エ ア フ ィ ル タ ー	PPハニカム(抗菌仕様)											
	送 風 機 (形 式 × 出 力 × 個 数)	—	ラインフローファン × 0.057kW × 1										
	風 量	m ³ /min	弱9.4—中13.6—強17.2										
	機 外 静 圧	Pa	0										
	風向調節	上 下 方 向	冷房・ドライ:13°,28°,34°,43°,54°に、暖房:16°,32°,38°,62°,75°に設定可										
		左 右 方 向	左25°(28°),左18°,正面0°,右18°,右25°(28°),左右25°に設定可()は暖房時										
	運 転 音	dB	弱33—中40—強48										
	製 品 質 量	kg	16										
	ド レ ン パ ン	ABS樹脂											
ド レ ン 配 管 サ イ ズ	—	VP-16											
室外ユニット	室 外 形 名	MPUZ-P63SHA3(-BS(G))											
	外 形 寸 法 < H × W × D >	mm	600 × 800 × 300(+23)										
	外 装 色 < マ ン セ ル >	—	アイボリー<3Y 7.8/1.1>										
	圧 縮 機	1 日 の 冷 凍 能 力	法定トン	0.160~0.900									
	保 護 装 置	—	全密閉×1.4kW×1										
	送 風 機 (形 式 × 出 力 × 個 数)	—	吐吐温度検知、過電流検知回路										
	送 風 機 用 保 護 装 置	—	プロペラファン × 0.03kW × 1										
	運 転 音 (冷 房 / 暖 房)	dB	46/47										
共通事項	製 品 質 量	kg	45										
	冷 媒	kg	R410A × 1.8										
	冷 媒 配 管 長	m	20(追加チャージ時30)										
	高 低 差	m	30										
	室 内 側 冷 媒 配 管 径 (液 / ガ ス)	mm	φ 6.35 / φ 12.7										
室 外 側 冷 媒 配 管 径 (液 / ガ ス)	mm	φ 6.35 / φ 12.7											
温 度 設 定 (リ モ コ ン)		冷房・ドライ19~30°C/暖房17~28°C											
使用温度範囲	冷房	室 内	乾球温度19~32°C/湿球温度15~23°C										
		室 外	乾球温度-5~43°C/ —										
	暖房	室 内	乾球温度17~28°C/ —										
		室 外	乾球温度-11~21°C/湿球温度-12~15°C										
セ ッ ト 別 売 形 名													
注 意 事 項													
1. 冷房・暖房能力および電気特性はJISB8615-1の条件で運転した場合の数値です。 定 格 冷 房 能 力 (室 内 側 : 乾 球 27.0°C, 湿 球 19.0°C, 外 気 温 度 : 乾 球 35.0°C) 定 格 暖 房 能 力 (室 内 側 : 乾 球 20.0°C, 外 気 温 度 : 乾 球 7.0°C, 湿 球 6.0°C) 低 温 暖 房 能 力 (室 内 側 : 乾 球 20.0°C, 外 気 温 度 : 乾 球 2.0°C, 湿 球 1.0°C) 延 長 配 管 7.5m (相 当 長)、高 低 差 0m													
2. 冷房・暖房能力の()内は、能力変化の値を示します。													
3. 運転音は、JIS規格に準じて、反響の少ない無響室で測定した数値(Aスケール)です。 実 際 に 据 付 た 状 態 で 測 定 す る と、周 圍 の 騒 音 や 反 響 な の 影 響 を 受 け、表 示 数 値 より、大 き く な る の が 普 通 で す。													
4. リモコンは16~31°Cに設定可能ですが、スリムエアコンの運転使用範囲に従ってご使用ください。													

電源重畳方式



(注) 内外別受電方式、室外ユニットより室内に電源を供給する方式はできません。

- ※1. 電源には必ず漏電遮断器を取付けてください。
漏電遮断器は、インバーター回路用遮断器(三菱電機製NV-Cシリーズまたは、その同等品)を選定してください。
- ※2. 漏電遮断器が地絡保護専用の場合には、漏電遮断器と直列に手元開閉器(開閉器+B種ヒューズ)または、配線用遮断器が必要となります。
- ・電線太さは、20mまでの電圧降下を見込んで選定してありますので、20mを超える場合は、電圧降下を考慮して「内線規程」等に従い、お選びください。
- ・電力会社の地区により規制を受ける場合がありますので、事前に所轄の電力会社にお問い合わせください。

空冷ヒートポンプ式パッケージエアコン仕様書				壁掛形			
形 名	<標準仕様>	MPKZ-P63SKLD					
	<耐(重)塩仕様>	MPKZ-P63SKLD-BS(G)					
作 成 日	2005-10-20	図 番	MPKZP63SKLD-6	副 番		記 号	



左後配管取入れ口



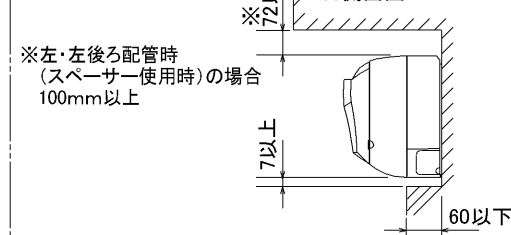
右後配管取入れ口

据え付け所要スペース(室内ユニット)

正面図

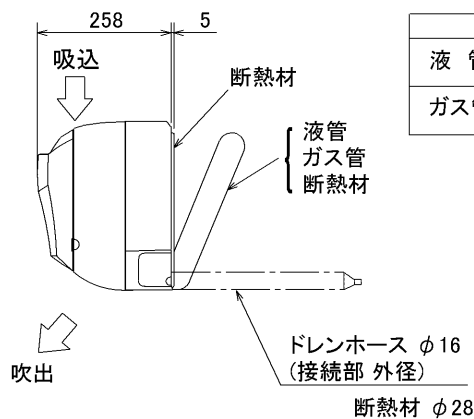
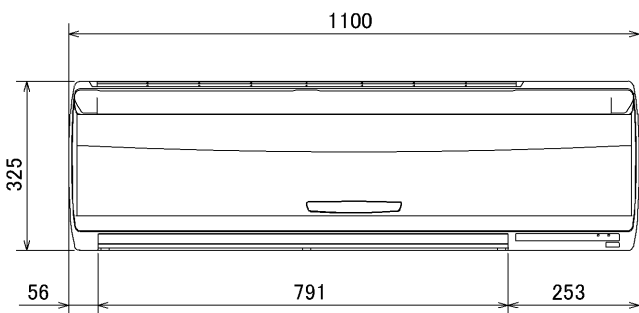


右側面図

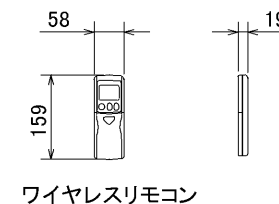


形名	貫通スリーブ ※1	壁貫通穴
RP56~RP80	φ75	φ75~φ80

※1 貫通スリーブは現地にて手配してください。



	RP56,63	RP71,80
液管	1/4F (φ6.35)	3/8F (φ9.52)
ガス管	1/2F (φ12.7)	5/8F (φ15.88)



BH01C941

単位	スケール	作成日	形名	MPKH-RP56~80KAL			
mm	NTS	2006-7-4	パッケージエアコン室内ユニット外形図(壁掛形)				
三菱電機株式会社			図番 (形名コード)	7PVFGA	副番	A	記号



設置スペース(周囲必要空間)

下図は基本例を示します。
詳細につきましては工事マニュアル等の
技術資料を参照願います。



BK01B414

単位	スケール	作成日	形名	MPUZ-P40(S)・45(S)・50(S)・56(S)・63(S)HA3(-BS(G)) MPU-P40(S)・45(S)・50(S)・56(S)・63(S)HA3
mm	NTS	2006-5-26	パッケージエアコン室外ユニット外形図	
三菱電機株式会社			図番 (形名コード)	7JMCDA 副番 A 記号

室外ユニット耐(重)塩害仕様 仕様書

図示番号	区分名	部品名	素材仕様	標準仕様	耐塩害	耐重塩害	表面処理仕様	
①	外装パネル	本体ベース	アルミ亜鉛メッキ鋼板	○			—	
					○		アクリル樹脂塗装/内外面1回塗装	
						○	アクリル樹脂塗装/内面2回、外面1回塗装	
						○	ポリエステル系樹脂塗装(塗装鋼板)	
②	パネル (上面・前面・後面など)	合金化亜鉛メッキ鋼板	○			—	ポリエステル系樹脂塗装(塗装鋼板)	
				○		アクリル+ポリエステル樹脂塗装/内外面1回塗装		
③	グリル	ポリプロピレン樹脂成形品	○	○	○	—	—	
				○	○	—	—	
④	コンデンサネット	ポリプロピレン樹脂成形品	○	○	○	—	—	
				○	○	—	—	
⑤	送風機	プロペラファン	ポリプロピレン樹脂成形品	○	○	○	—	
⑥	モータ	フレーム部	モールド仕様 (不飽和ポリエステル樹脂)	○	○	○	—	
		シャフト部	SC45C	○	○	○	防錆油塗布	
⑦	モータサポート	溶融亜鉛メッキ鋼板	○			—	—	
					○	○	板金端面にエポキシ樹脂塗装	
⑧	熱交換器	フィン	アルミ板	○			—	
					○	○	防蝕・親水性処理フィン(ビニル系又はアクリル系樹脂塗装)	
					○	○	—	
					○	○	クロメート被膜	
⑨	側板	溶融亜鉛メッキ鋼板	○	○	○	—	クロメート被膜	
⑩	配管	リン脱酸銅管(C1220T)	○	○	○	—	—	
⑪	配管溶接部	ロー材:リン銅ロー	○	○	○	—	—	
⑫	冷媒配管	圧縮機	熱間圧延鋼板	○	○	○	—	アルキド樹脂塗装
		配管	リン脱酸銅管(C1220T)	○	○	○	—	—
		配管溶接部	ロー材:リン銅ロー	○	○	○	—	—
⑬	電気品箱	プリント基板	ガラスコンポジット CEM-3	○	○	○	防湿剤塗布(マイコン足部周辺)	
⑭	電気品箱	電気品箱	溶融亜鉛メッキ鋼板	○	○	○	クロメート被膜	
⑮	その他	セパレータ	溶融亜鉛メッキ鋼板	○			—	クロメート被膜
					○	○	—	端面部にエポキシ樹脂塗装
		配管支持板	溶融亜鉛メッキ鋼板	○			—	クロメート被膜
⑯	ネジ(外装)	SWCH18A(鉄製)	○	○	○	—	亜鉛ニッケル合金メッキ	
⑰	ラベル				○		—	JRA耐塩害仕様
						○	—	JRA耐重塩害仕様

ご注意 1.海水飛沫及び潮風に直接さらされることを極力回避するような場所へ設置してください。(設置場所の条件により、ユニットの寿命が異なります。)
 2.外装パネルに付着した海塩粒子が雨水によって十分洗浄されるように配慮してください。
 (日除けなどを取り付けると雨水による洗浄ができなくなります。)
 3.室外機底板内への水の滞留は、著しい腐食作用を促進させる為、底板内の水抜け性を損なわないように、傾きなどを注意してください。
 4.海岸地帯へ設置された場合は、付着した塩分等を除去する為に定期的に水洗いを行ってください。
 5.据付時、メンテナンス時等に付いた傷は、補修してください。
 6.機器の状態を定期的に点検してください。
 7.基礎部分の排水性を確保してください。

