

仕 様 表				機外配線要領							
電 源		電 源 ・ 三 相 200V		機外配線	ユニット電源 (室外側)	漏電遮断器	定格電流	A	20		
電 源 周 波 数		Hz				60Hz	定格感度電流	A	mA	30	
冷 房	定 格	定格冷房能力	kW			7.1(2.0~8.0)	動作時間	—	—	0.1S以内	
		定格消費電力	kW			2.12	手元開閉器	開閉器容量	B	A	30
		冷房エネルギー消費効率(COP)	—			3.35		B種ヒューズ	A	20	
		運転電流	A			6.4	配線用遮断器定格電流	A	20		
		運転電率	%			95	ユニット電源線太さ	C	mm ²	3.5	
定格冷房時の顕熱比	—	0.68	内外接続線太さ			50m 以下	D	mm	φ1.6		
中 間	中 間	中間冷房能力	kW			3.20	80m 以下	D	mm	φ2.0	
		中間冷房消費電力	kW			0.76	アース線太さ	E	mm	φ1.6	
		中間冷房エネルギー消費効率	—			4.21		J	mm	φ1.6	
		冷房期間エネルギー消費効率(CSPF)	—			4.9	室内側	アース線太さ	J	mm	φ1.6
		定格暖房能力	kW			8.0(2.2~9.0)					
暖 房	定 格	定格消費電力	kW			2.58	電 気 配 線 図				
		暖房エネルギー消費効率(COP)	—			3.10	電源重畳方式				
		運転電流	A			8.0					
		運転電率	%			93	<p>(注) 内外別受電方式、室外ユニットより室内に電源を供給する方式はできません。</p>				
		中間暖房能力	kW			3.60					
中 間	中 間	中間暖房消費電力	kW			0.83					
		中間暖房エネルギー消費効率	—	4.34							
		暖房低温能力	kW	6.7							
低 温	低 温	暖房低温消費電力	kW	2.45							
		暖房期間エネルギー消費効率(HSPF)	—	3.7							
冷暖平均エネルギー消費効率(GOP)		—		3.23							
通年エネルギー消費効率(APF)		—		4.1							
最大運転電流		A		12.0							
室 内 ユ ニ ッ ト	室 内 形 名		MPKH-RP80KAL								
	外形寸法<H×W×D>		mm		325×1100×258						
	外装色<マンセル>		—		ホワイト<1.0Y9.2/0.2>						
	補助電気ヒーター		kW		組込不可						
	エアフィルター		—		PPハニカム(抗菌仕様)						
	送風機(形式×出力×個数)		—		ラインフローファン×0.057kW×1						
	風量		m ³ /min		弱9.4—中13.6—強17.2						
	機外静圧		Pa		0						
	風向調節		上下方向		冷房・ドライ:13°、28°、34°、43°、54°に、暖房:16°、32°、38°、62°、75°に設定可・スイング						
			左右方向		左25°(28°)、左18°、正面0°、右18°、右25°(28°)、左右25°に設定可()は暖房時・スイング						
運転音		dB		弱33—中40—強48							
製品質量		kg		16							
ドレンパン		—		ABS樹脂							
ドレン配管サイズ		—		VP-16							
室 外 ユ ニ ッ ト	室 外 形 名		MPUZ-P80HA5(-BS(G))								
	外形寸法<H×W×D>		mm		740×950×330(+30)						
	外装色<マンセル>		—		アイボリー<3Y 7.8/1.1>						
	圧縮機	1日の冷凍能力	法定トン	0.250~0.970		※1. 電源には必ず漏電遮断器を取付けてください。 漏電遮断器は、インバーター回路用遮断器(三菱電機製NV-Cシリーズまたは、その同等品)を選定してください。					
		形式×出力×個数	—	全密閉×1.8kW×1		※2. 漏電遮断器が地絡保護専用の場合には、漏電遮断器と直列に手元開閉器(開閉器+B種ヒューズ)または、配線用遮断器が必要となります。					
	保護装置	吐出温度検知	—	吐出温度検知、過電流検知回路		電線太さは、20mまでの電圧降下を見込んで選定してありますので、20mを超える場合は、電圧降下を考慮して「内線規程」等に従い、お選びください。					
		設計圧力(高圧部/低圧部)	MPa	4.15/2.3		電力会社の地区により規制を受ける場合がありますので、事前に所轄の電力会社にお問い合わせください。					
	送風機(形式×出力×個数)		—		プロペラファン×0.06kW×1						
	風量		m ³ /min		50						
	送風機用保護装置		—		過熱/過電流保護						
運転音(冷房/暖房)		dB		46/47							
製品質量		kg		57							
共 通 事 項	冷 媒		kg		R410A×2.5						
	冷媒配管長		m		20(追加チャージ時30)						
	高低差		m		30						
室内側冷媒配管径(液/ガス)		mm		φ9.52/φ15.88							
室外側冷媒配管径(液/ガス)		mm		φ9.52/φ15.88							
温度設定(リモコン)		—		冷房・ドライ19~30°C/暖房17~28°C							
使 用 温 度 範 囲	冷房	室内	乾球温度19~32°C/湿球温度15~23°C								
		室外	乾球温度-5~43°C/ —								
	暖房	室内	乾球温度17~28°C/ —								
		室外	乾球温度-11~21°C/湿球温度-12~15°C								
セット別売形名		—									
注意事項		—									
1. 冷房・暖房能力および電気特性はJIS B8616:2006およびJRA4048:2006に準拠した値です。 延長配管7.5m(相当長)、高低差0m		—									
2. 冷房・暖房能力の()内は、能力変化の値を示します。		—									
3. 運転音は、JIS規格に準じて、反響の少ない無響室で測定した数値(Aスケール)です。 実際に据付した状態で測定すると、周囲の騒音や反響などの影響を受け、表示数値より、大きくなるのが普通です。		—									
4. リモコン上は16~31°Cに設定可能ですが、スリムエアコンの運転使用範囲に従いご使用ください。		—									
三菱電機株式会社		—									
空冷ヒートポンプ式パッケージエアコン仕様書		—									
グリーン購入法適合		—									
壁掛形		—									
形名	MPKZ-P80KLK		〈耐塩害仕様〉は、室外ユニット形名末尾 -BS								
作成日	2006-09-06	図番	MPKZP80KLK-6	副番							
				記号							

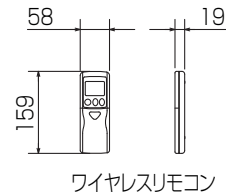
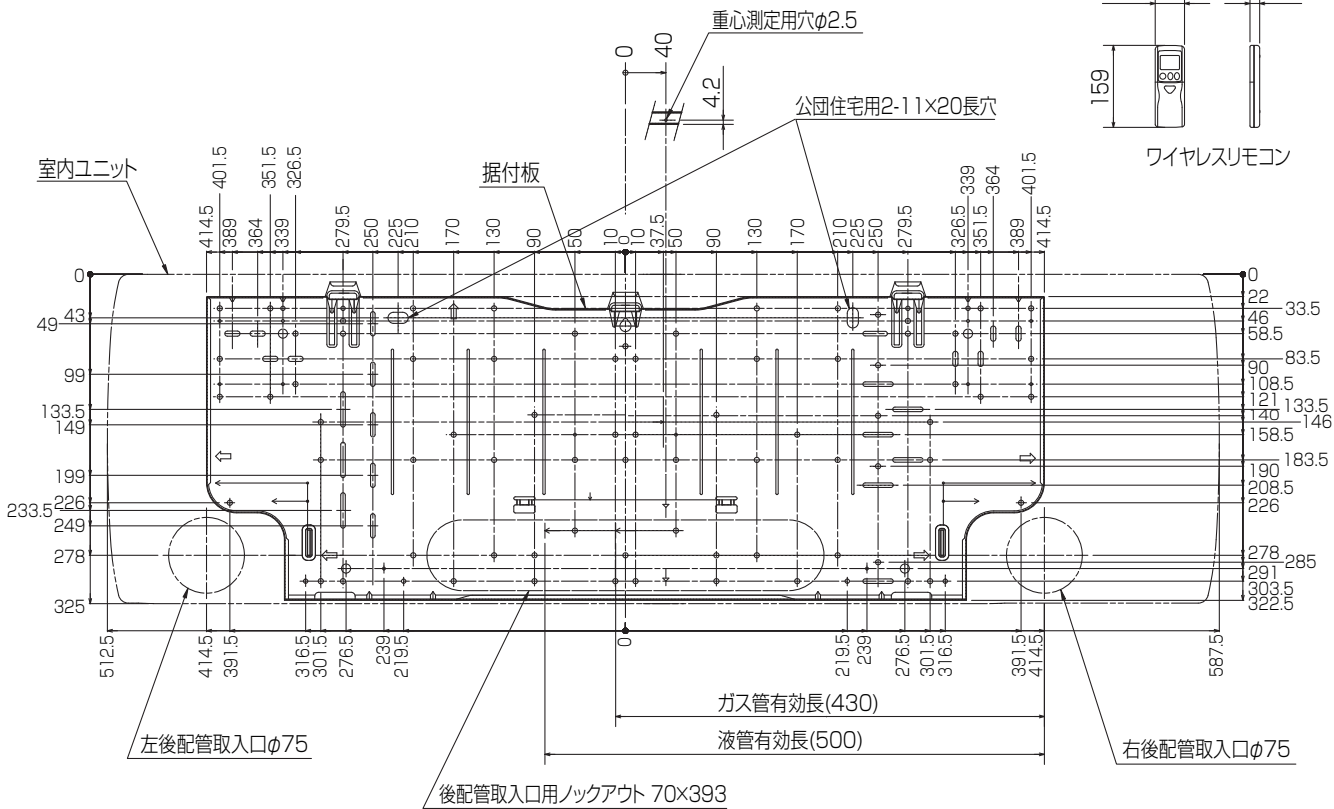
据付所要スペース(室内ユニット)



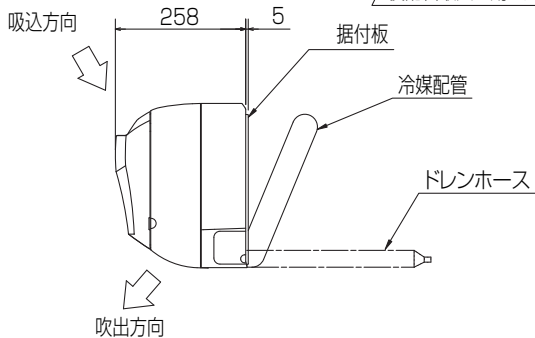
72以上
左後配管時
(スベラー使用時の場合
100mm以上)

右側面図

7以上



ワイヤレスリモコン



※1 貫通スリーブは現地にて手配してください。

貫通スリーブ ※1	壁貫通穴
φ75	φ75~φ80

冷媒配管	液管	3/8F(φ9.52) 有効長 500mm
	ガス管	5/8F(φ15.88) 有効長 430mm
	パイプカバー	外径φ50、内径φ32
	ドレンホース	断熱材外径φ28、接続部外径φ16、有効長560mm

BH01C941

単位	スケール	作成日	形名	MPKH-RP80KAL		
mm	NTS	2011-8-8	パッケージエアコン室内ユニット外形図 (壁掛形)			
三菱電機株式会社		図番	GA-MPKHRP80KAL	副番	C	記号

1 設置スペース(周囲必要空間)

下図は基本例を示します。
詳細につきましては工事マニュアル等の
技術資料を参照願います。



2 サービススペース

サービススペースは下図の
寸法が必要になります。



3 基礎ボルト

M10の基礎ボルトでユニットの据付足を
4ヶ所強固に固定してください。
(基礎ボルト、座金、ナットは現地手配です。)



4 配管・配線取入れ方向

配管、配線接続は、
前面、右側面、後面、下面の
4方向から取入れできます。

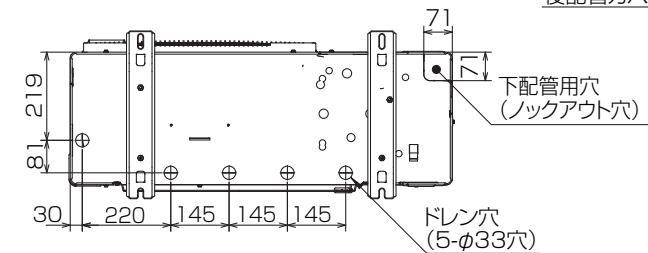
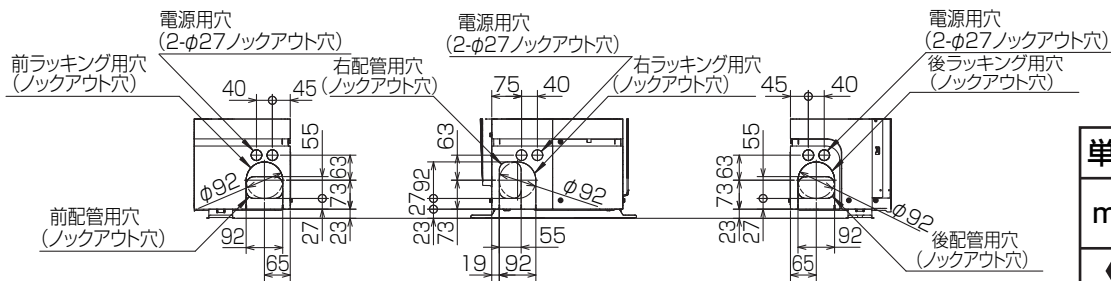


記号説明

- ①・・・冷媒ガス配管接続口(フレア接続)φ15.88(5/8F)
- ②・・・冷媒液配管接続口(フレア接続)φ9.52(3/8F)
- ※1・・・ストップバルブの接続先端寸法を示します。



配管ロックアウト穴詳細



BK01B573-1

単位	スケール	作成日	形名	MPUZ-P80HA5(-BS(G))		
mm	NTS	2007-5-31	パッケージエアコン室外ユニット外形図			
三菱電機株式会社		図番	GA-MPUZ-P80HA5	副番	記号	