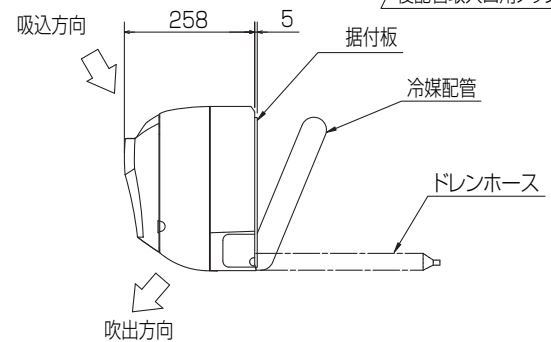
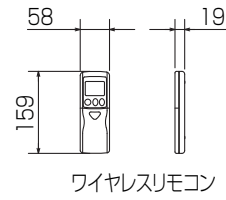
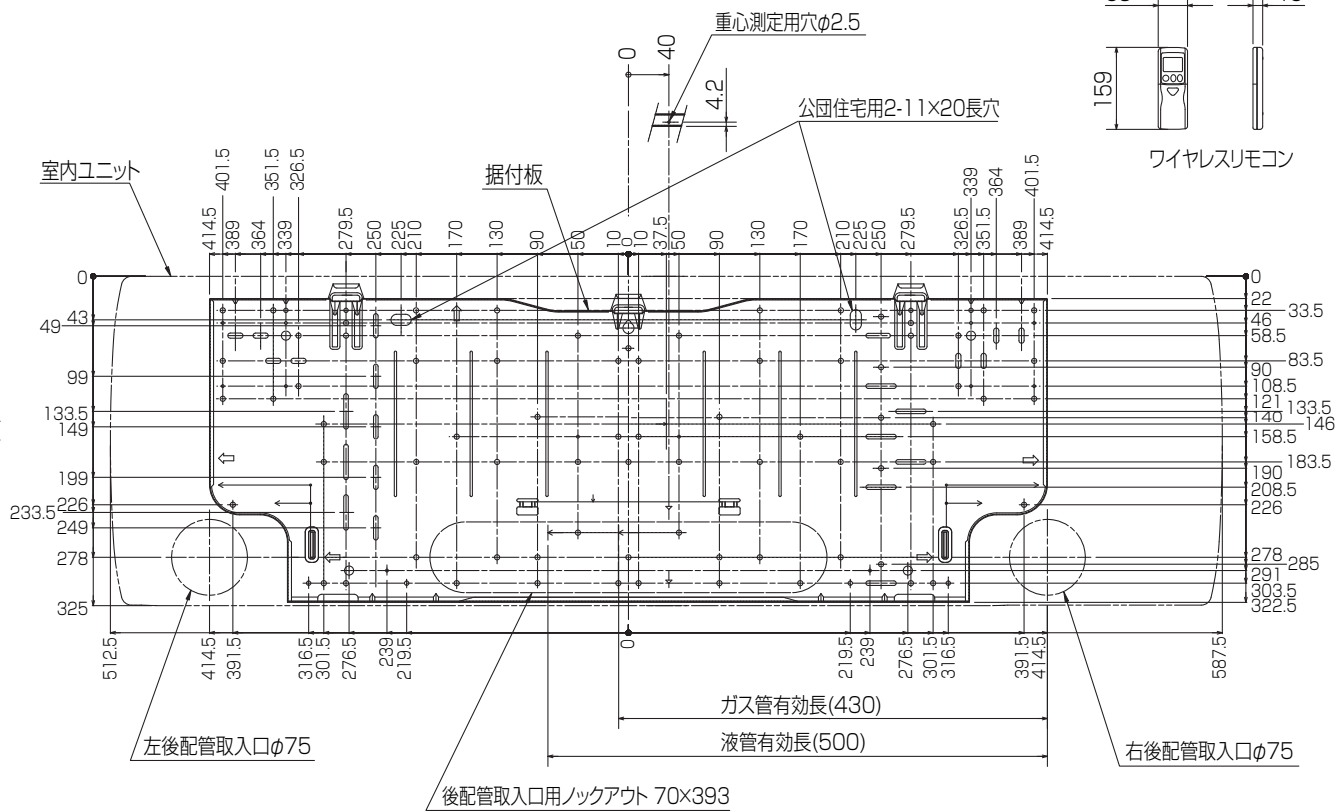
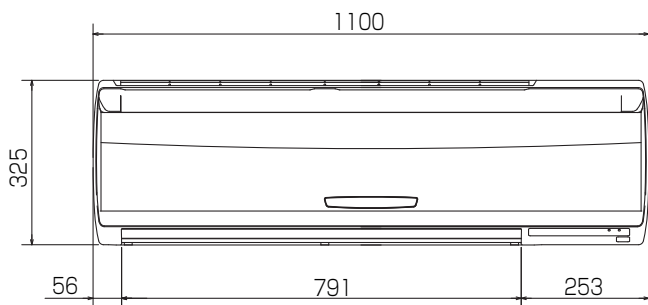
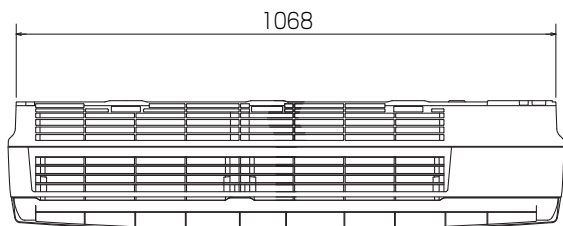
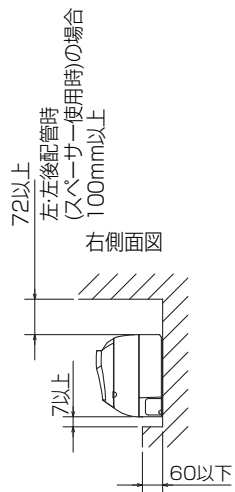
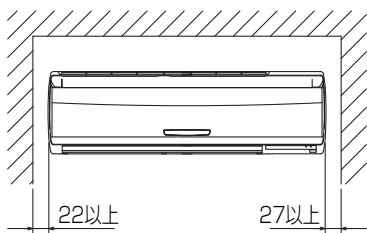


仕 様 表				機外配線要領								
電 源		電 源 ・ 単相 200V		機外配線	ユニット電源 (室外側)	漏電遮断器	定格電流	A	30			
電 源 周 波 数		Hz 50Hz						定格感度電流	A	mA	30	
冷 房	定 格	定格冷房能力	kW			7.1(2.0~8.0)		動作時間	—	—	0.1S以内	
		定格消費電力	kW			2.12		手元開閉器	開閉器容量	B	A	30
		冷房エネルギー消費効率(COP)	—			3.35			B種ヒューズ	B	A	30
		運転電流	A			11.8		配線用遮断器定格電流	C	A	30	
		運転電率	%			90		ユニット電源線太さ	D	mm ²	5.5	
		定格冷房時の顕熱比	—			0.68		内外接続線太さ	50m 以下	D	mm	φ1.6
暖 房	定 格	中間冷房能力	kW			3.20		80m 以下	D	mm	φ2.0	
		中間冷房消費電力	kW			0.76		アース線太さ	E	mm	φ1.6	
		中間冷房エネルギー消費効率	—			4.21			J	mm	φ1.6	
		冷房期間エネルギー消費効率(CSPF)	—			4.9		室内側	アース線太さ	J	mm	φ1.6
		定格暖房能力	kW			8.0(2.2~9.0)						
		定格消費電力	kW			2.58						
電 気 配 線 図		電 源 重 畳 方 式										
冷 暖 平 均 エ ネ ル ギ ー 消 費 効 率 (COP)		— 3.23				(注) 内外別受電方式、室外ユニットより室内に電源を供給する方式はできません。						
通 年 エ ネ ル ギ ー 消 費 効 率 (APF)		— 4.1										
最 大 運 転 電 流		A 21.0										
室 内 ユ ニ ッ ト	室 内 形 名		MPKH-RP80KAL									
	外 形 寸 法 <H × W × D>		mm 325 × 1100 × 258									
	外 装 色 <マ ン セ ル >		— ホワイト<1.0Y9.2/0.2>									
	補 助 電 気 ヒ ー タ ー		kW 組込不可									
	エ ア フ ィ ル タ ー		PPハニカム(抗菌仕様)									
	送 風 機 (形 式 × 出 力 × 個 数)		— ラインフローファン × 0.057kW × 1									
	風 量		m ³ /min 弱9.4—中13.6—強17.2									
	機 外 静 圧		Pa 0									
	風 向 調 節		上下方向 冷房・ドライ:13°, 28°, 34°, 43°, 54° に、暖房:16°, 32°, 38°, 62°, 75° に設定可・スイング 左右方向 左25° (28°), 左18°, 正面0°, 右18°, 右25° (28°), 左右25° に設定可 ()は暖房時・スイング									
	運 転 音		dB 弱33—中40—強48									
	製 品 質 量		kg 16									
ド レ ン パ ン		ABS樹脂										
ド レ ン 配 管 サ イ ズ		— VP-16										
室 外 ユ ニ ッ ト	室 外 形 名		MPUZ-P80SHA5(-BS(G))									
	外 形 寸 法 <H × W × D>		mm 740 × 950 × 330(+30)									
	外 装 色 <マ ン セ ル >		— アイボリー<3Y 7.8/1.1>									
	圧 縮 機	1 日 の 冷 凍 能 力	法定トン	0.250~0.970								
		形 式 × 出 力 × 個 数	—	全密閉 × 1.8kW × 1								
	保 護 装 置	保 護 装 置	—	吐出温度検知、過電流検知回路								
		設計圧力(高圧部/低圧部)	MPa	4.15/2.3								
	送 風 機 (形 式 × 出 力 × 個 数)		— プロペラファン × 0.06kW × 1									
	風 量		m ³ /min 50									
	送 風 機 用 保 護 装 置		— 過熱/過電流保護									
	運 転 音 (冷 房 / 暖 房)		dB 46/47									
製 品 質 量		kg 57										
共 通 事 項	冷 媒		kg R410A × 2.5									
	冷 媒 配 管 長		m 20(追加チャージ時30)									
	高 低 差		m 30									
	室 内 側 冷 媒 配 管 径 (液 / ガス)		mm φ9.52 / φ15.88									
室 外 側 冷 媒 配 管 径 (液 / ガス)		mm φ9.52 / φ15.88										
温 度 設 定 (リ モ コ ン)		冷房・ドライ19~30°C / 暖房17~28°C										
使 用 温 度 範 囲	冷 房	室内	乾球温度19~32°C / 湿球温度15~23°C									
		室外	乾球温度-5~43°C / —									
	暖 房	室内	乾球温度17~28°C / —									
		室外	乾球温度-11~21°C / 湿球温度-12~15°C									
セ ッ ト 別 売 形 名												
注 意 事 項		1. 冷房・暖房能力および電気特性はJIS B8616:2006およびJRA4048:2006に準拠した値です。 延長配管7.5m(相当長)、高低差0m										
		2. 冷房・暖房能力の()内は、能力変化の値を示します。										
		3. 運転音は、JIS規格に準じて、反響の少ない無響室で測定した数値(Aスケール)です。 実際に据付した状態で測定すると、周囲の騒音や反響などの影響を受け、表示数値より、大きくなるのが普通です。										
		4. リモコン上は16~31°Cに設定可能ですが、スリムエアコンの運転使用範囲に従いご使用ください。										
三菱電機株式会社 空冷ヒートポンプ式パッケージエアコン仕様書 グリーン購入法適合				壁掛形								
									形 名		MPKZ-P80SKLK	
作 成 日		2006-09-06		図 番		MPKZP80SKLK-5		副 番		記 号		

据付所要スペース(室内ユニット)

正面図



※1 貫通スリーブは現地にて手配してください。

貫通スリーブ ※1	壁貫通穴
φ75	φ75~φ80

冷媒配管	液管	3/8F(φ9.52) 有効長 500mm
	ガス管	5/8F(φ15.88) 有効長 430mm
	パイプカバー	外径φ50、内径φ32
	ドレンホース	断熱材外径φ28、接続部外径φ16、有効長560mm

BH01C941

単位	スケール	作成日	形名	MPKH-RP80KAL
mm	NTS	2011-8-8	パッケージエアコン室内ユニット外形図 (壁掛形)	
三菱電機株式会社			図番	GA-MPKHRP80KAL
			副番	C
			記号	

1 設置スペース(周囲必要空間)

下図は基本例を示します。
詳細につきましては工事マニュアル等の
技術資料を参照願います。



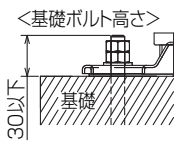
2 サービススペース

サービススペースは下図の
寸法が必要になります。



3 基礎ボルト

M10の基礎ボルトでユニットの据付足を
4ヶ所強固に固定してください。
(基礎ボルト、座金、ナットは現地手配です。)



4 配管・配線取入れ方向

配管、配線接続は、
前面、右側面、後面、下面の
4方向から取入れできます。



記号説明

- ①・・・冷媒ガス配管接続口(フレア接続)φ15.88(5/8F)
- ②・・・冷媒液配管接続口(フレア接続)φ9.52(3/8F)
- ※1・・・ストップバルブの接続先端寸法を示します。



配管ロックアウト穴詳細



BK01B573-1

単位	スケール	作成日	形名	MPUZ-P80SHA5(-BS(G))		
mm	NTS	2007-5-31	パッケージエアコン室外ユニット外形図			
三菱電機株式会社		図番	GA-MPUZ-P80SHA5	副番		記号