

仕 様 表			セ ッ ト 形 名	MPKZ-WRP40KLD(-BS(G))					
電 源	電 源 ・ 三 相 200V		機外配線要領						
電 源 周 波 数	Hz	60Hz	機外配線	ユニット電源 (室外側)	漏電遮断器	定格電流	A	15	
冷房標準性能	kW	3.6(1.6~4.0)				定格感度電流	mA	30	
冷房能力	—	4.24			手元開閉器	動作時間	—	0.1S以内	
定格消費電力	kW	0.85				開閉器容量	A	15	
運転電流	A	2.7			B種ヒューズ		A	15	
力率	%	91				配線用遮断器定格電流	A	15	
暖房標準性能	kW	4.0(1.6~5.2)			ユニット電源線太さ		C	mm ²	2.0
暖房能力	—	4.17			内外接続線太さ	50m以下	D	mm	φ2.0
定格消費電力	kW	0.96				80m以下	mm	φ2.0	
運転電流	A	3.0			アース線太さ	E	mm	φ1.6	
力率	%	92	アース線太さ	J	mm	φ1.6			
暖房低温能力	kW	4.0	リモコン線	F	mm ²	0.3~1.25			
暖房低温消費電力	kW	1.59							
COP(平均)	—	4.21							
最大運転電流	A	7.6							

電 気 配 線 図		
電源重畳方式		
(注) 内外別受電方式、室外ユニットより室内に電源を供給する方式はできません。		
※1. 電源には必ず漏電遮断器を取付けてください。 漏電遮断器は、インバーター回路用遮断器(三菱電機製NV-Cシリーズまたは、その同等品)を選定してください。 ※2. 漏電遮断器が地絡保護専用の場合には、漏電遮断器と直列に手元開閉器(開閉器+B種ヒューズ)または、配線用遮断器が必要となります。 ・電線太さは、20mまでの電圧降下を見込んで選定してありますので、20mを超える場合は、電圧降下を考慮して「内線規程」等に従い、お選びください。 ・電力会社の地区により規制を受ける場合がありますので、事前に所轄の電力会社にお問い合わせください。		

室内ユニット		MPKH-RP40KAL	
外形寸法(H×W×D)	mm	298×780×210	
外装色<マンセル>	—	ホワイト<1.0Y9.2/0.2>	
補助電気ヒーター	kW	組込不可	
エアフィルター	—	PPハニカム	
送風機(形式×出力×個数)	—	ラインフローファン×0.04kW×1	
風量	m ³ /min	弱7.6—中9.4—強11.5	
機外静圧	Pa	0	
風向調節	上下方向	13°<反転>、18°(20°)、28°(35°)、38°(60°)、48°(75°)に設定可()は暖房時	
	左右方向	左右に各々25°の範囲で手動にて調整可	
運転音	dB	弱32—中39—強46	
製品質量	kg	9	
ドレンパン	—	ABS樹脂	
ドレン配管サイズ	—	VP-16	

室外ユニット		MPUZ-WRP40HA3(-BS(G))	
外形寸法(H×W×D)	mm	600×800×300(+23)	
外装色<マンセル>	—	アイボリー<3Y 7.8/1.1>	
圧縮機	1日の冷凍能力	法定トン	0.160~0.970
保護装置	形式×出力×個数	—	全密閉×0.8kW×1
送風機	保護装置	—	吐出温度検知、過電流検知回路
送風機(形式×出力×個数)	—	プロペラファン×0.03kW×1	
風量	m ³ /min	35	
送風機用保護装置	—	過熱/過電流保護	
運転音(冷房/暖房)	dB	44/46	
製品質量	kg	45	

共通事項		R410A×2.5	
冷媒	kg	30(追加チャージ時50)	
冷媒配管長	m	30	
高低差	m	30	
室内側冷媒配管径(液/ガス)	mm	φ6.35/φ12.7	
室外側冷媒配管径(液/ガス)	mm	φ6.35/φ12.7	

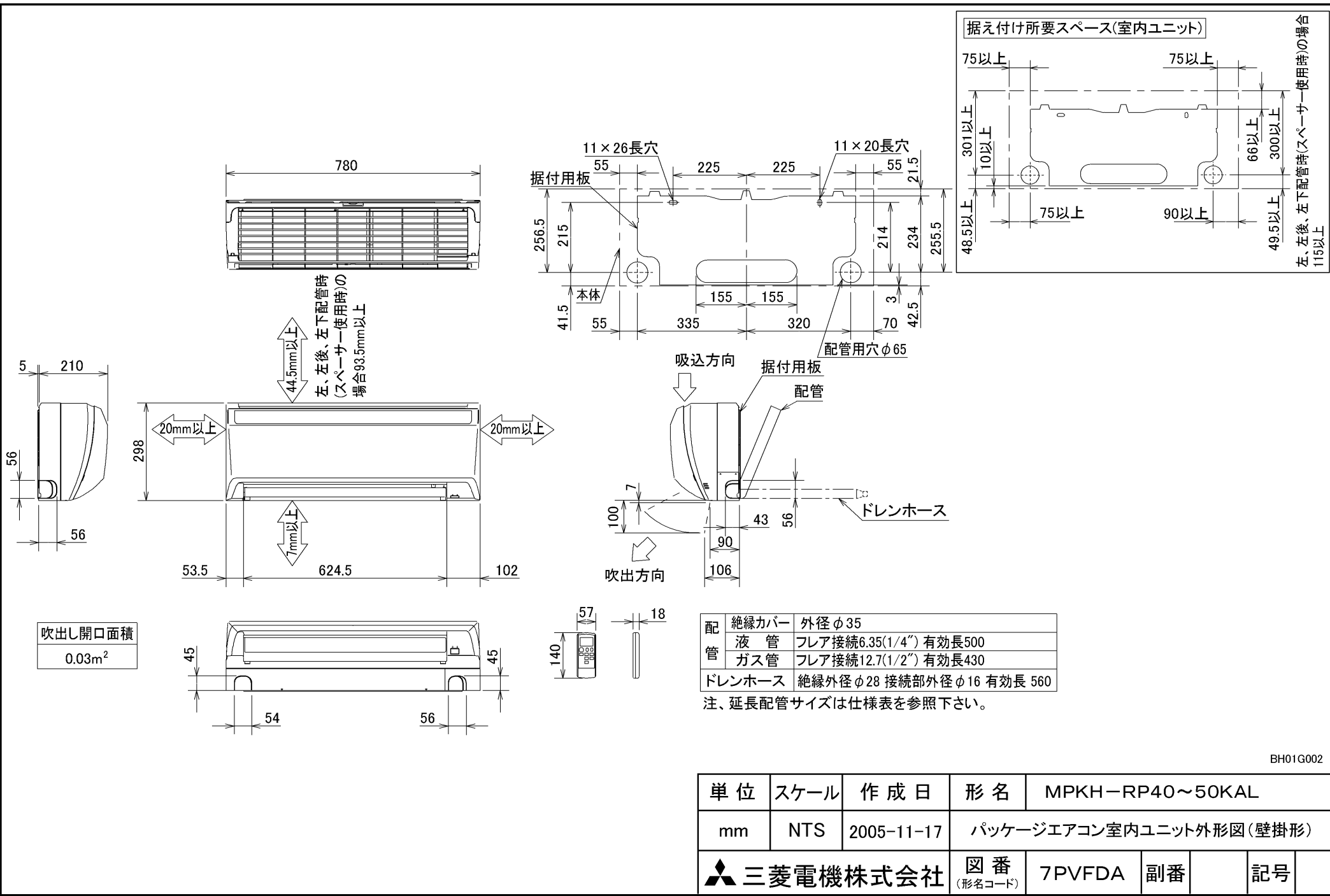
温度設定(リモコン)			冷房・ドライ19~30°C/暖房17~28°C	
使用温度範囲	冷房	室内	乾球温度19~32°C/湿球温度15~23°C	
		室外	乾球温度-5~43°C/—	
	暖房	室内	乾球温度17~28°C/—	
		室外	乾球温度-11~21°C/湿球温度-12~15°C	

セット別売形名	

注意事項

- 冷房・暖房能力および電気特性はJISB8615-1の条件で運転した場合の数値です。
 定格冷房能力(室内側:乾球27.0°C,湿球19.0°C,外気温度:乾球35.0°C)
 定格暖房能力(室内側:乾球20.0°C,外気温度:乾球7.0°C,湿球6.0°C)
 低温暖房能力(室内側:乾球20.0°C,外気温度:乾球2.0°C,湿球1.0°C)
 延長配管7.5m(相当長)、高低差0m
- 冷房・暖房能力の()内は、能力変化の値を示します。
- 運転音は、JIS規格に準じて、反響の少ない無響室で測定した数値(Aスケール)です。実際に据付た状態で測定すると、周囲の騒音や反響などの影響を受け、表示数値より、大きくなるのが普通です。
- リモコン上は16~31°Cに設定可能ですが、スリムエアコンの運転使用範囲に従いご使用ください。

空冷ヒートポンプ式パッケージエアコン仕様書		壁掛形							
グリーン購入法適合		形名	<標準仕様>	MPKZ-WRP40KLD					
			<耐(重)塩仕様>	MPKZ-WRP40KLD-BS(G)					
三菱電機株式会社		作成日	2007-07-27	図番	MPKZWRP40KLD-6	副番	A	記号	



配管	絶縁カバー	外径φ35
	液管	フレア接続6.35(1/4")有効長500
	ガス管	フレア接続12.7(1/2")有効長430
ドレンホース	絶縁外径φ28 接続部外径φ16 有効長 560	

注、延長配管サイズは仕様表を参照下さい。

BH01G002

単位	スケール	作成日	形名	MPKH-RP40~50KAL		
mm	NTS	2005-11-17	パッケージエアコン室内ユニット外形図(壁掛形)			
三菱電機株式会社			図番 (形名コード)	7PVFDA	副番	記号



BK01B414

単位	スケール	作成日	形名	MPUZ-WRP40(S)・45(S)・50(S)・56(S)HA3(-BS(G))		
mm	NTS	2006-5-26	パッケージエアコン室外ユニット外形図			
三菱電機株式会社			図番 (形名コード)	7JJBDA	副番	A 記号