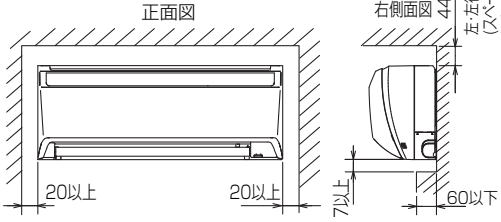
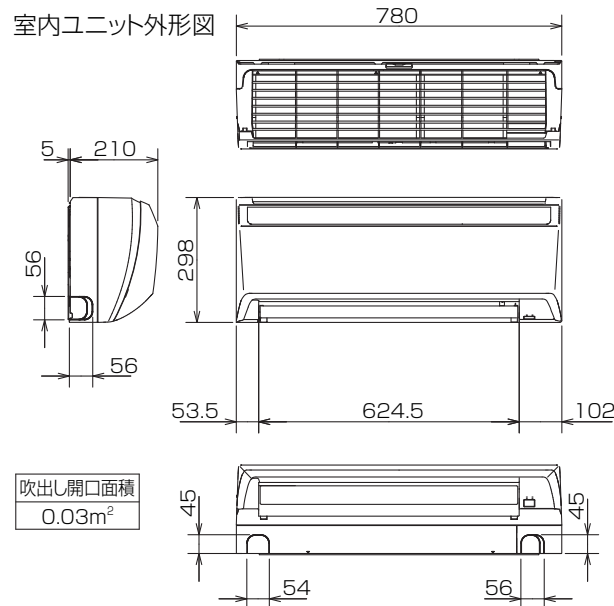


仕 様 表				機外配線要領					
電 源		電 源 ・ 単 相 200V		機外配線	ユニット電源 (室外側)	漏電遮断器	定格電流	A	20
電 源 周 波 数		Hz 60Hz				定格感度電流	A	mA	30
冷 房	定 格	定格冷房能力	kW 3.6(1.6~4.0)			動作時間	—	0.1S以内	
		定格消費電力	kW 0.87			手元開閉器	開閉器容量	A 30	
		冷房エネルギー消費効率(COP)	— 4.14				B種ヒューズ	A 20	
		運 転 電 流	A 4.8			配線用遮断器	定格電流	A 20	
		力 率	% 90			ユニット電源線太さ	C	mm ² 3.5	
定 格 冷 房 時 の 顕 熱 比	— 0.74	内外接続線太さ	50m 以下			D	mm φ2.0		
中 間	中 間	中間冷房能力	kW 1.70			80m 以下	D	mm φ2.0	
		中間冷房消費電力	kW 0.39			アース線太さ	E	mm φ1.6	
		中間冷房エネルギー消費効率	— 4.36			室内側	アース線太さ	J	mm φ1.6
		冷房期間エネルギー消費効率(CSPF)	— 5.2			電 気 配 線 図			
		定 格 暖 房 能 力	kW 4.0(1.6~5.2)			電源重畳方式			
暖 房	定 格	定格消費電力	kW 0.98						
		暖房エネルギー消費効率(COP)	— 4.08			(注) 内外別受電方式、室外ユニットより室内に電源を供給する方式はできません。			
		運 転 電 流	A 5.4						
		力 率	% 90						
		中 間 暖 房 能 力	kW 1.80						
中 間	中 間	中間暖房消費電力	kW 0.40						
		中間暖房エネルギー消費効率	— 4.50						
		暖房低温能力	kW 4.0						
暖 房 低 温	暖 房 低 温	暖房低温消費電力	kW 1.62						
		暖房期間エネルギー消費効率(HSPF)	— 4.1						
冷暖平均エネルギー消費効率(GOP)		— 4.11							
通年エネルギー消費効率(APF)		— 4.5							
最 大 運 転 電 流		A 13.2							
室 内 ユ ニ ッ ト	室 内 形 名		MPKH-RP40KAL						
	外 形 寸 法 <H × W × D>		mm 298 × 780 × 210						
	外 装 色 <マ ン セ ル >		— ホワイト<1.0Y9.2/0.2>						
	補 助 電 気 ヒ ー タ ー		kW 組込不可						
	エ ア フ ィ ル タ ー		PPハニカム						
	送 風 機 (形 式 × 出 力 × 個 数)		— ラインフローファン × 0.04kW × 1						
	風 量		m ³ /min 弱7.6—中9.4—強11.5						
	機 外 静 圧		Pa 0						
	風 向 調 節		上下方向 13° <反転>, 18° (20°), 28° (35°), 38° (60°), 48° (75°) に設定可 () は暖房時・スイング 左右方向 左右に各々25° の範囲で手動にて調整可						
	運 転 音		dB 弱32—中39—強46						
	製 品 質 量		kg 9						
ド レ ン パ ン		ABS樹脂							
ド レ ン 配 管 サ イ ズ		— VP-16							
室 外 ユ ニ ッ ト	室 外 形 名		MPUZ-WRP40SHA5(-BS(G))						
	外 形 寸 法 <H × W × D>		mm 600 × 800(+69) × 300(+23)						
	外 装 色 <マ ン セ ル >		— アイボリー<3Y 7.8/1.1>						
	圧 縮 機	1 日 の 冷 凍 能 力	法定トン 0.160~0.970						
		形 式 × 出 力 × 個 数	— 全密閉 × 0.8kW × 1						
	保 護 装 置	保 護 装 置	— 吐出温度検知、過電流検知回路						
		設計圧力(高圧部/低圧部)	MPa 4.15/2.3						
	送 風 機 (形 式 × 出 力 × 個 数)		— プロペラファン × 0.03kW × 1						
	風 量		m ³ /min 35						
	送 風 機 用 保 護 装 置		— 過熱/過電流保護						
	運 転 音 (冷 房 / 暖 房)		dB 44/46						
製 品 質 量		kg 43							
共 通 事 項	冷 媒		R410A × 2.5						
	冷 媒 配 管 長		m 30(追加チャージ時50)						
	高 低 差		m 30						
	室内側冷媒配管径(液/ガス)		mm φ6.35/φ12.7						
室外側冷媒配管径(液/ガス)		mm φ6.35/φ12.7							
温 度 設 定 (リ モ コ ン)		冷房・ドライ19~30°C/暖房17~28°C							
使 用 温 度 範 囲	冷 房	室内	乾球温度19~32°C/湿球温度15~23°C						
		室外	乾球温度-5~43°C/ —						
	暖 房	室内	乾球温度17~28°C/ —						
		室外	乾球温度-11~21°C/湿球温度-12~15°C						
セ ッ ト 別 売 形 名									
注 意 事 項		<ol style="list-style-type: none"> 冷房・暖房能力および電気特性はJIS B8616:2006およびJRA4048:2006に準拠した値です。延長配管7.5m(相当長)、高低差0m 冷房・暖房能力の()内は、能力変化の値を示します。 運転音は、JIS規格に準じて、反響の少ない無響室で測定した数値(Aスケール)です。実際に据付した状態で測定すると、周囲の騒音や反響などの影響を受け、表示数値より、大きくなるのが普通です。 リモコン上は16~31°Cに設定可能ですが、スリムエアコンの運転使用範囲に従いご使用ください。 							
				三菱電機株式会社 空冷ヒートポンプ式パッケージエアコン仕様書 グリーン購入法適合					
				壁掛形					
形 名		MPKZ-WRP40SKLK		<耐塩害仕様>は、室外ユニット形名末尾 -BS <耐重塩害仕様>は、室外ユニット形名末尾 -BSG					
作 成 日	2007-07-27	図 番	MPKZWRP40SKLK-6	副 番	A	記 号			

据付所要スペース(室内ユニット)

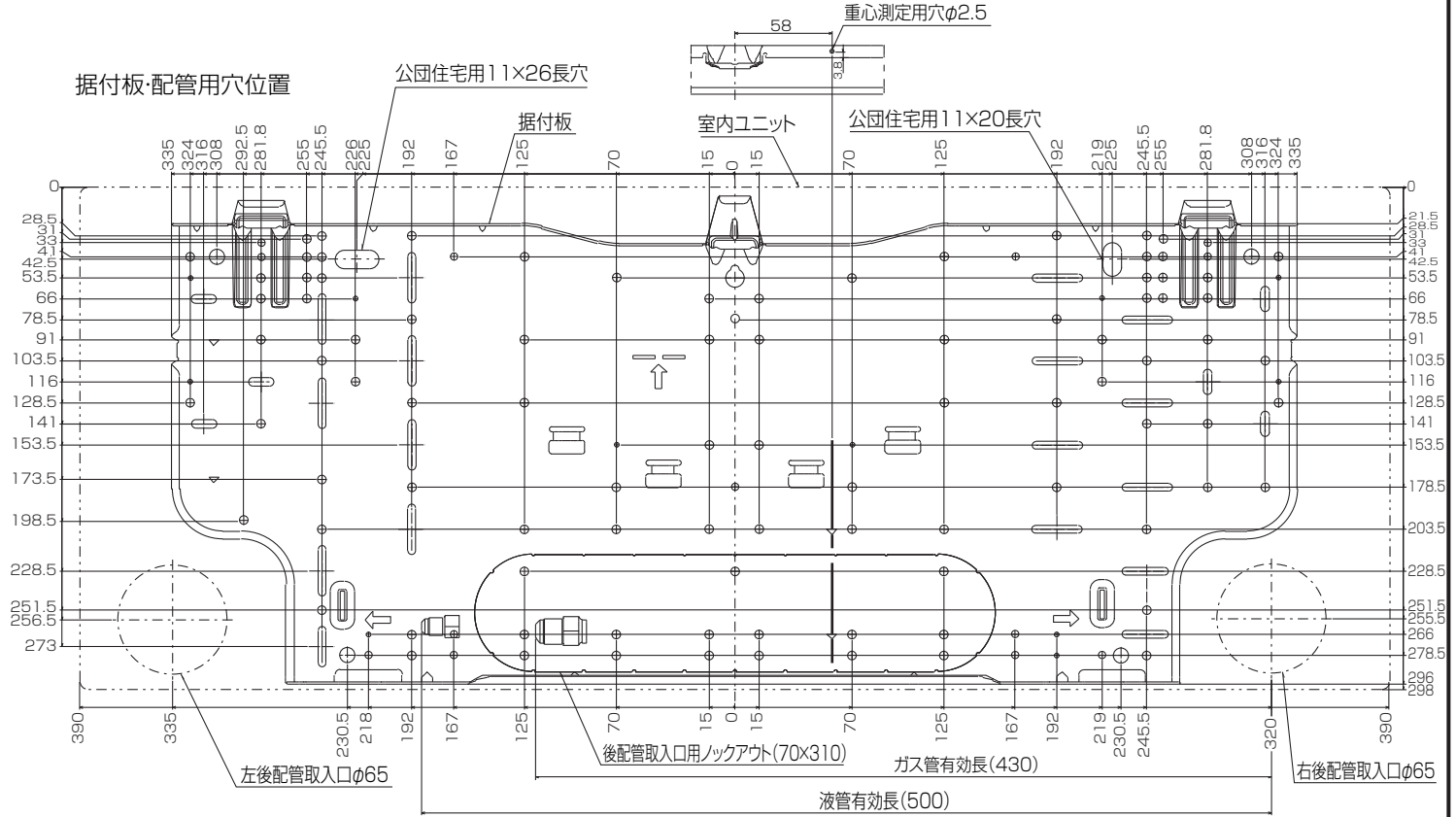


室内ユニット外形図

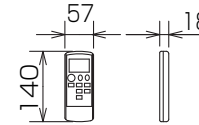


吹出し開口面積
0.03m²

据付板・配管用穴位置



ワイヤレスリモコン外形図



冷媒配管	液管	1/4F (φ6.35) 有効長 500mm
	ガス管	1/2F (φ12.7) 有効長 430mm
	パイプカバー	外径φ35
ドレンホース	断熱材外径φ28、接続部外径φ16、有効長 560mm	

注、延長配管サイズは仕様表を参照下さい。

RG01V803

単位	スケール	作成日	形名	MPKH-RP40KAL		
mm	NTS	2011-2-1	パッケージエアコン室内ユニット外形図 (壁掛形)			
三菱電機株式会社		図番	GA-MPKHRP40KAL	副番	B	記号



BK01B572

単位	スケール	作成日	形名	MPUZ-WRP40SHA5(-BS(G))
mm	NTS	2007-8-2	パッケージエアコン室外ユニット外形図	
三菱電機株式会社			図番	GA-MPUZ-WRP40SHA5 副番 A 記号