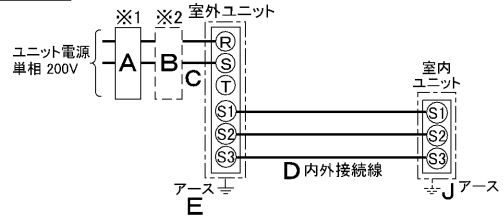


仕 様 表				機外配線要領								
電 源		電 源 ・ 単 相 200V		機外配線	ユニット電源 (室外側)	漏電遮断器	定格電流	A	20			
電 源 周 波 数		Hz 60Hz						定格感度電流	A	mA	30	
冷 房	定 格	定格冷房能力	kW			3.6(1.6~4.0)		動作時間	— 0.1S以内			
		定格消費電力	kW			0.870		手元開閉器	開閉器容量	A	30	
		冷房エネルギー消費効率(COP)	—			4.14			B種ヒューズ	B	A	20
		運転電流	A			4.8		配線用遮断器定格電流	A 20			
		力率	%			90		ユニット電源線太さ	C	mm ²	3.5	
冷房時の顕熱比	—	0.74				内外接続線太さ	50m以下	D	mm	φ2.0		
							80m以下	D	mm	φ2.0		
暖 房	定 格	中間冷房能力	kW			1.7		アース線太さ	E	mm	φ1.6	
		中間冷房消費電力	kW			0.389		室内側	アース線太さ	J	mm	φ1.6
		中間冷房エネルギー消費効率	—			4.37						
		冷房期間エネルギー消費効率(CSPF)	—			5.2						
		定格暖房能力	kW			4.0(1.6~5.2)						
暖房消費電力	kW	0.980										
暖房エネルギー消費効率(COP)	—	4.08										
運転電流	A	5.4										
力率	%	90										
中間暖房能力	kW	1.8										
中間暖房消費電力	kW	0.402										
中間暖房エネルギー消費効率	—	4.48										
暖房低温能力	kW	4.0										
暖房低温消費電力	kW	1.62										
暖房期間エネルギー消費効率(HSPF)	—	4.1										
冷暖平均エネルギー消費効率(GOP)		—		4.11								
通年エネルギー消費効率(APF)		—		4.5								
最大運転電流		A		13.2								
室内ユニット	室内形名		MPKH-RP40KAL									
	外形寸法<H×W×D>		mm		298×780×210							
	外装色<マンセル>		—		ホワイト<1.0Y9.2/0.2>							
	補助電気ヒーター		kW		組込不可							
	エアフィルター		—		PPハニカム							
	送風機(形式×出力×個数)		—		ラインフローファン×0.04kW×1							
	風量		m ³ /min		弱7.6—中9.4—強11.5							
	機外静圧		Pa		0							
	風向調節		上下方向		13°<反転>,18°(20°),28°(35°),38°(60°),48°(75°)に設定可()は暖房時・スイング							
			左右方向		左右に各々25°の範囲で手動にて調整可							
運転音		dB		弱32—中39—強46								
製品質量		kg		9								
ドレンパン		—		ABS樹脂								
ドレン配管サイズ		—		VP-16								
室外ユニット	室外形名		MPUZ-WRP40SHA6(-BS(G))									
	外形寸法<H×W×D>		mm		600×800(+69)×300(+23)							
	外装色<マンセル>		—		アイボリー<3Y 7.8/1.1>							
	圧縮機	1日の冷凍能力	法定トン	0.160~0.970								
		形式×出力×個数	—	全密閉×0.8kW×1								
	保護装置		—	吐出温度検知、過電流検知回路								
	設計圧力(高圧部/低圧部)		MPa	4.15/2.3								
	IPコード		—	IPX4								
	送風機(形式×出力×個数)		—	プロペラファン×0.03kW×1								
	風量		m ³ /min	35								
送風機用保護装置		—	過熱/過電流保護									
運転音(冷房/暖房)		dB	44/46									
製品質量		kg	43									
共通事項	冷媒		kg	R410A×2.3								
	冷媒配管長		m	30(追加チャージ時50)								
	高低差		m	30								
	室内側冷媒配管径(液/ガス)		mm	φ6.35/φ12.7								
室外側冷媒配管径(液/ガス)		mm	φ6.35/φ12.7									
温度設定(リモコン)		—		冷房・ドライ19~30°C/暖房17~28°C								
使用温度範囲	冷房	室内	乾球温度19~32°C/湿球温度15~23°C									
		室外	乾球温度-5~43°C/—									
	暖房	室内	乾球温度17~28°C/—									
		室外	乾球温度-11~21°C/湿球温度-12~15°C									
セット別売形名		—										
注意事項		—										
1. 冷房・暖房能力および電気特性はJIS B8616:2006およびJRA4048:2006に準拠した値です。延長配管7.5m(相当長)、高低差0m		—										
2. 冷房・暖房能力の()内は、能力変化の値を示します。		—										
3. 運転音は、JIS規格に準じて、反響の少ない無響室で測定した数値(Aスケール)です。実際に据付した状態で測定すると、周囲の騒音や反響などの影響を受け、表示数値より、大きくなるのが普通です。		—										
4. リモコン上は16~31°Cに設定可能ですが、スリムエアコンの運転使用範囲に従いご使用ください。		—										
				 三菱電機株式会社 空冷ヒートポンプ式パッケージエアコン仕様書 グリーン購入法適合								
				壁掛形								
形名		MPKZ-WRP40SKLL		<耐塩害仕様>は、室外ユニット形名末尾 -BS <耐重塩害仕様>は、室外ユニット形名末尾 -BSG								
作成日		2007-09-27		図番		MPKZWRP40SKLL-6		副番		記号		

電気配線図

電源重畳方式



※制御線・電源線分離方式(室外ユニットより室内ユニットに電源を供給する方式)、制御線単独方式(内外別受電方式)は、できません。

※1. 電源には必ず漏電遮断器を取付けてください。

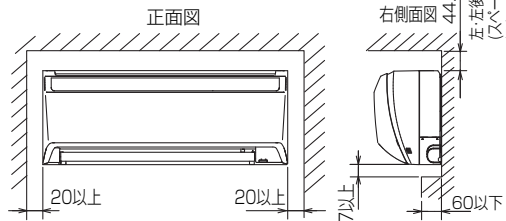
漏電遮断器は、インバーター回路用遮断器(三菱電機製NV-Cシリーズまたは、その同等品)を選定してください。

※2. 漏電遮断器が地絡保護専用の場合には、漏電遮断器と直列に手元開閉器(開閉器+B種ヒューズ)または、配線用遮断器が必要となります。

・電線太さは、20mまでの電圧降下を見込んで選定してありますので、20mを超える場合は、電圧降下を考慮して「内線規程」等に従い、お選びください。

・電力会社の地区により規制を受ける場合がありますので、事前に所轄の電力会社にお問い合わせください。

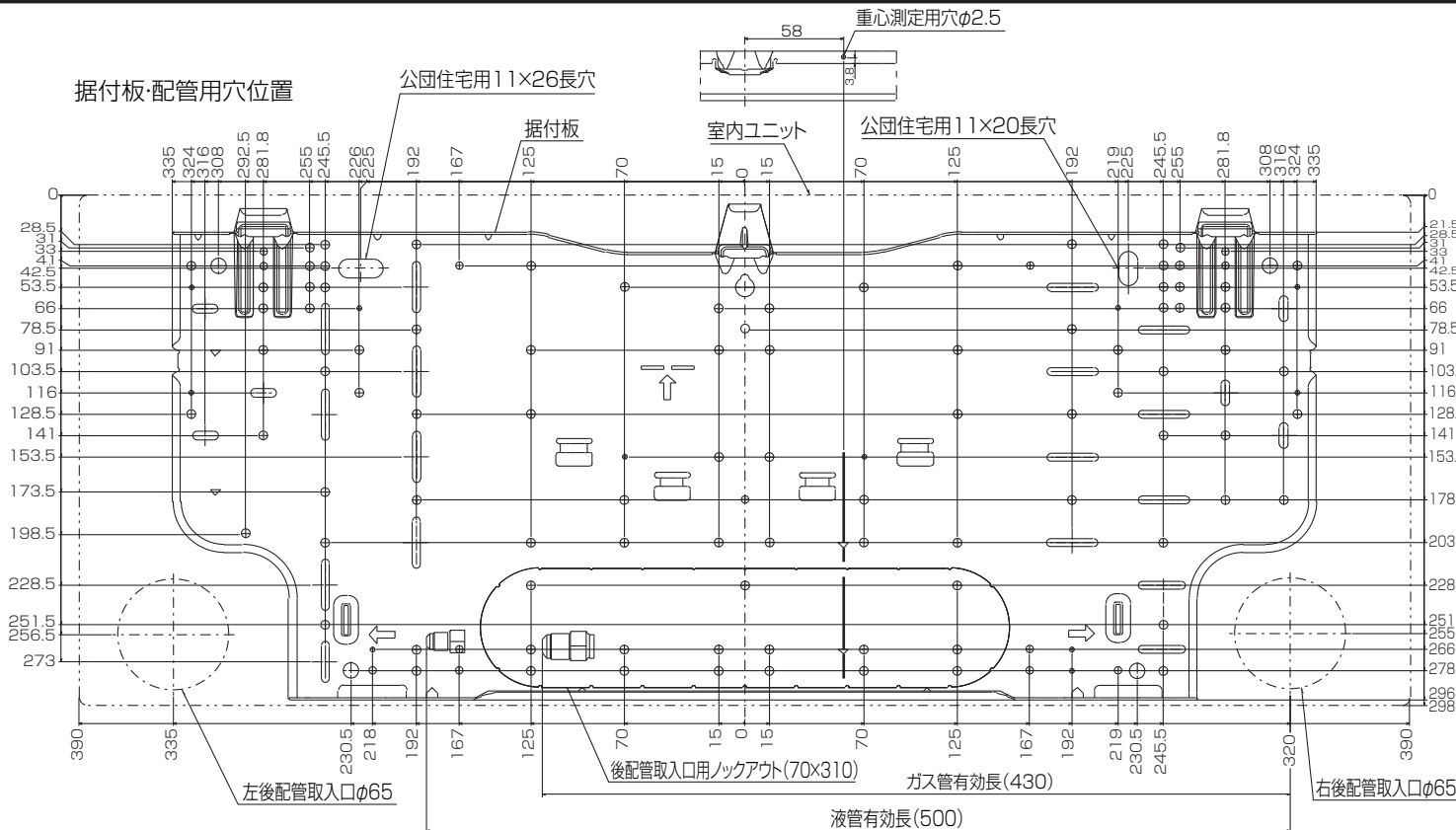
据付所要スペース(室内ユニット)



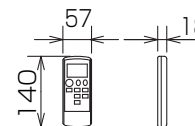
室内ユニット外形図



据付板・配管用穴位置



ワイヤレスリモコン外形図

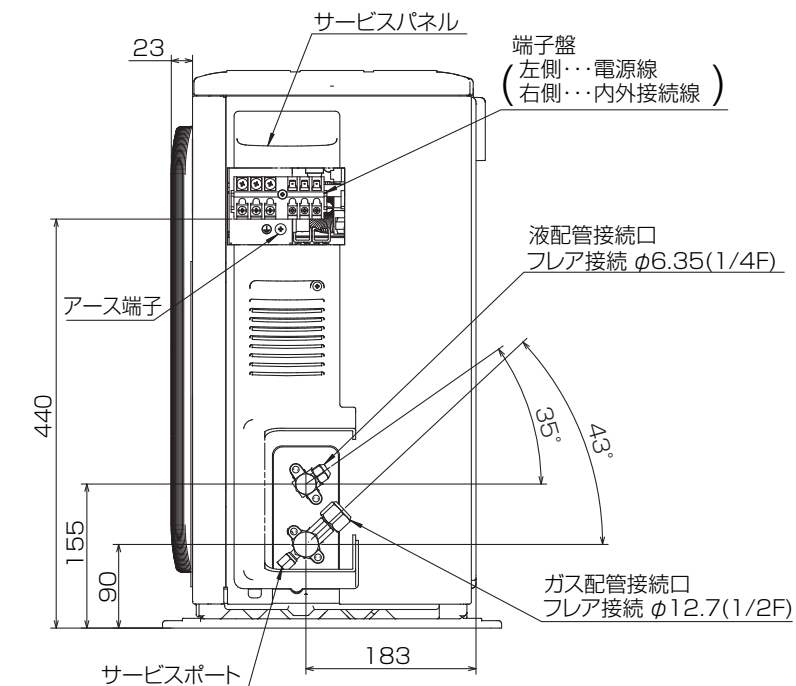


冷媒配管	液管	1/4F (φ6.35) 有効長 500mm
	ガス管	1/2F (φ12.7) 有効長 430mm
	パイプカバー	外径φ35
ドレンホース	断熱材外径φ28、接続部外径φ16、有効長 560mm	

注、延長配管サイズは仕様表を参照下さい。

RG01V803

単位	スケール	作成日	形名	MPKH-RP40KAL
mm	NTS	2011-2-1	パッケージエアコン室内ユニット外形図 (壁掛形)	
三菱電機株式会社			図番	GA-MPKHRP40KAL 副番 B 記号



BK01B572

単位	スケール	作成日	形名	MPUZ-WRP40SHA6(-BS(G))
mm	NTS	2007-10-1	パッケージエアコン室外ユニット外形図	
三菱電機株式会社		図番	GA-MPUZ-WRP40SHA6	副番
				記号