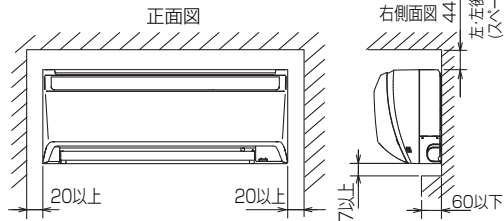
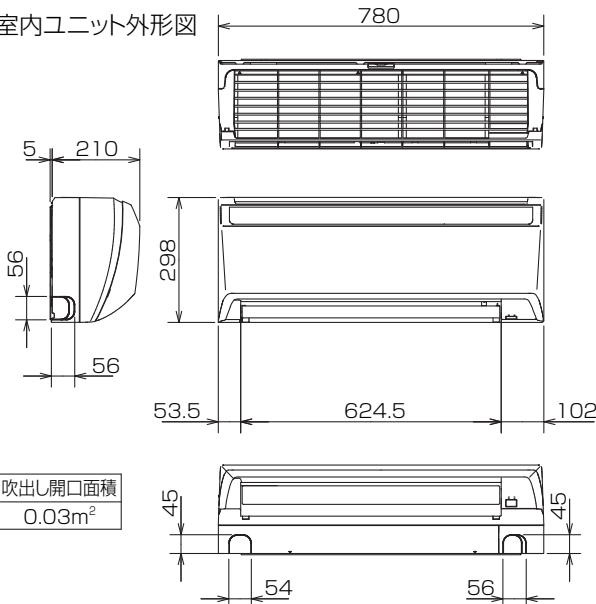


仕 様 表				機外配線要領							
電 源		電 源 ・ 単 相 200V		機外配線	ユニット電源 (室外側)	漏電遮断器	定格電流	A	20		
電 源 周 波 数		Hz	50Hz			定格感度電流	A	mA	30		
冷 房	定 格	定格冷房能力	kW			4.0(1.6~4.5)	動作時間	—	0.1S以内		
		定格消費電力	kW			1.03	手元開閉器	開閉器容量	A	30	
		冷房エネルギー消費効率(COP)	—			3.88		B種ヒューズ	B	A	20
		運転電流	A			5.7	配線用遮断器定格電流	A	20		
		力率	%			90	ユニット電源線太さ	C	mm ²	3.5	
定格冷房時の顕熱比	—	0.72	内外接続線太さ			50m以下	D	mm	φ2.0		
中 間	中 間	中間冷房能力	kW			1.80	80m以下	D	mm	φ2.0	
		中間冷房消費電力	kW			0.40	アース線太さ	E	mm	φ1.6	
		中間冷房エネルギー消費効率	—			4.50		J	mm	φ1.6	
		冷房期間エネルギー消費効率(CSPF)	—			5.3	室内側	アース線太さ	J	mm	φ1.6
		定格暖房能力	kW			4.5(1.8~5.8)					
暖 房	定 格	定格消費電力	kW			1.05	電 気 配 線 図				
		暖房エネルギー消費効率(COP)	—			4.29	電源重畳方式				
		運転電流	A			5.8					
		力率	%			90	(注) 内外別受電方式、室外ユニットより室内に電源を供給する方式はできません。				
		中間暖房能力	kW			2.10					
中 間	中 間	中間暖房消費電力	kW			0.46					
		中間暖房エネルギー消費効率	—	4.57							
		暖房低温能力	kW	5.2							
暖 房 低 温	暖 房 低 温	暖房低温消費電力	kW	1.92							
		暖房期間エネルギー消費効率(HSPF)	—	4.3							
冷暖平均エネルギー消費効率(GOP)		—	4.09								
通年エネルギー消費効率(APF)		—	4.6								
最大運転電流		A	14.3								
室 内 ユ ニ ャ ッ ト	室 内 形 名		MPKH-RP45KAL								
	外形寸法 <H × W × D>		mm	298 × 780 × 210							
	外装色 <マンセル>		—	ホワイト<1.0Y9.2/0.2>							
	補助電気ヒーター		kW	組込不可							
	エアフィルター		PPハニカム								
	送風機 (形式 × 出力 × 個数)		—	ラインフローファン × 0.04kW × 1							
	風量		m ³ /min	弱7.6—中9.4—強11.5							
	機外静圧		Pa	0							
	風向調節		上下方向 13° <反転>, 18° (20°), 28° (35°), 38° (60°), 48° (75°) に設定可 () は暖房時・スイング 左右方向 左右に各々25° の範囲で手動にて調整可								
	運転音		dB	弱32—中39—強46							
	製品質量		kg	9							
ドレンパン		ABS樹脂									
ドレン配管サイズ		—	VP-16								
室 外 ユ ニ ャ ッ ト	室 外 形 名		MPUZ-WRP45SHA5(-BS(G))								
	外形寸法 <H × W × D>		mm	600 × 800(+69) × 300(+23)							
	外装色 <マンセル>		—	アイボリー<3Y 7.8/1.1>							
	圧縮機	1日の冷凍能力	法定トン	0.160~0.970							
		形式 × 出力 × 個数	—	全密閉 × 0.9kW × 1							
	保護装置		—	吐出温度検知、過電流検知回路							
	設計圧力 (高圧部 / 低圧部)		MPa	4.15 / 2.3							
	IPコード		—	IPX4							
	送風機 (形式 × 出力 × 個数)		—	プロペラファン × 0.03kW × 1							
	風量		m ³ /min	35							
送風機用保護装置		—	過熱 / 過電流保護								
共 通 事 項	運転音 (冷房 / 暖房)		dB	44 / 46							
	製品質量		kg	43							
	冷媒	kg	R410A × 2.5								
	冷媒配管長	m	30(追加チャージ時50)								
	高低差	m	30								
室内側冷媒配管径 (液 / ガス)		mm	φ 6.35 / φ 12.7								
室外側冷媒配管径 (液 / ガス)		mm	φ 6.35 / φ 12.7								
温度設定 (リモコン)		冷房・ドライ19~30°C / 暖房17~28°C									
使用温度範囲	冷房	室内	乾球温度19~32°C / 湿球温度15~23°C								
		室外	乾球温度-5~43°C / —								
	暖房	室内	乾球温度17~28°C / —								
		室外	乾球温度-11~21°C / 湿球温度-12~15°C								
セット別売形名											
注意事項											
1. 冷房・暖房能力および電気特性はJIS B8616:2006およびJRA4048:2006に準拠した値です。 延長配管7.5m(相当長)、高低差0m 2. 冷房・暖房能力の()内は、能力変化の値を示します。 3. 運転音は、JIS規格に準じて、反響の少ない無響室で測定した数値(Aスケール)です。 実際に据付した状態で測定すると、周囲の騒音や反響などの影響を受け、表示数値より、大きくなるのが普通です。 4. リモコン上は16~31°Cに設定可能ですが、スリムエアコンの運転使用範囲に従いご使用ください。											
三菱電機株式会社 空冷ヒートポンプ式パッケージエアコン仕様書 グリーン購入法適合 壁掛形											
形名	MPKZ-WRP45SKLK		<耐塩害仕様>は、室外ユニット形名末尾 -BS <耐重塩害仕様>は、室外ユニット形名末尾 -BSG								
作成日	2007-07-27	図番	MPKZWRP45SKLK-5	副番	A 記号						

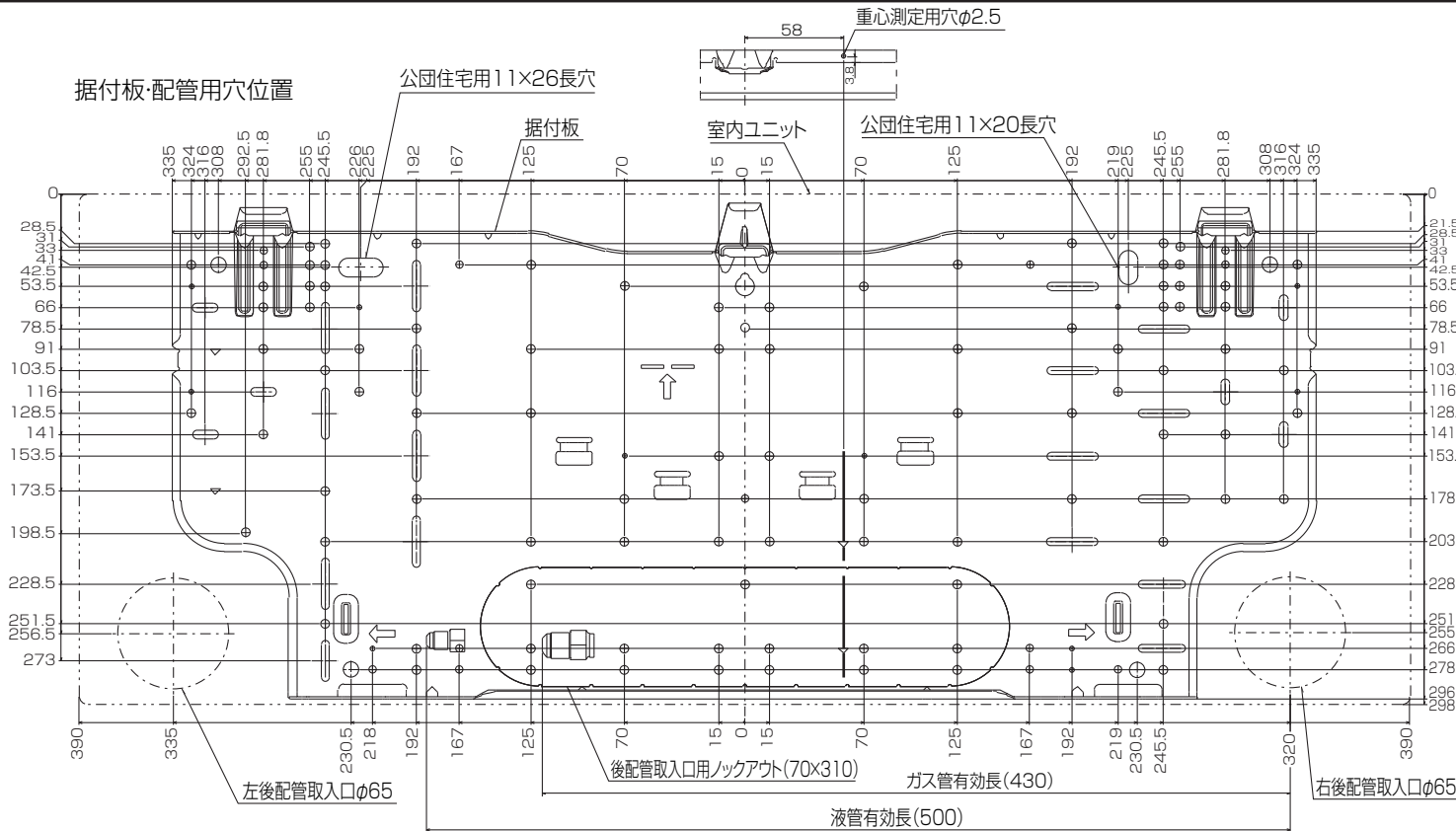
据付所要スペース(室内ユニット)



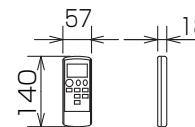
室内ユニット外形図



据付板・配管用穴位置



ワイヤレスリモコン外形図



冷媒配管	液管	1/4F (φ6.35) 有効長 500mm
	ガス管	1/2F (φ12.7) 有効長 430mm
	パイプカバー	外径φ35
ドレンホース	断熱材外径φ28、接続部外径φ16、有効長 560mm	

注、延長配管サイズは仕様表を参照下さい。

RG01V803

単位	スケール	作成日	形名	MPKH-RP45KAL
mm	NTS	2011-2-1	パッケージエアコン室内ユニット外形図 (壁掛形)	
三菱電機株式会社			図番	GA-MPKHRP45KAL 副番 B 記号



BK01B572

単位	スケール	作成日	形名	MPUZ-WRP45SHA5(-BS(G))
mm	NTS	2007-8-2	パッケージエアコン室外ユニット外形図	
三菱電機株式会社		図番	GA-MPUZ-WRP45SHA5	副番 A 記号