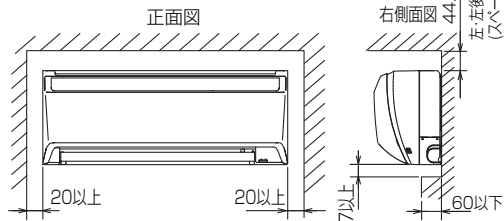
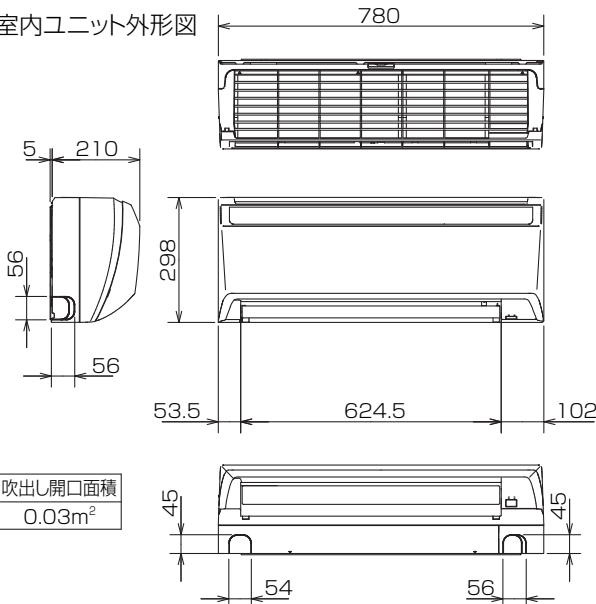


仕 様 表				機外配線要領									
電 源		電 源 ・ 単 相 200V		機外配線	ユニット電源 (室外側)	漏電遮断器	定格電流	A	20				
電 源 周 波 数		Hz 60Hz				ユニット電源 (室内側)	アース線太さ	定格感度電流	A	mA	30		
冷 房	定 格	定格冷房能力	kW					4.0(1.6~4.5)	手元開閉器	開閉器容量	B	A	30
		定格消費電力	kW					1.03		B種ヒューズ	A	20	
		冷房エネルギー消費効率(COP)	—			3.88	配線用遮断器	定格電流	C	mm <sup>2</sup>	3.5		
		運転電流	A			5.7		内外接続線太さ	50m 以下	D	mm	φ2.0	
		運転電率	%			90	80m 以下	E	mm	φ2.0			
定格冷房時の顕熱比	—	0.72	アース線太さ			J	mm	φ1.6					
中 間	中 間	中間冷房能力	kW			1.80	アース線太さ	J	mm	φ1.6			
		中間冷房消費電力	kW			0.40							
		中間冷房エネルギー消費効率	—			4.50							
		冷房期間エネルギー消費効率(CSPF)	—			5.3							
		定格暖房能力	kW			4.5(1.8~5.8)							
暖 房	定 格	定格消費電力	kW			1.05	電 気 配 線 図						
		暖房エネルギー消費効率(COP)	—			4.29	電源重畳方式						
		運転電流	A			5.8							
		運転電率	%			90	(注) 内外別受電方式、室外ユニットより室内に電源を供給する方式はできません。						
		中間暖房能力	kW			2.10							
中 間	中 間	中間暖房消費電力	kW			0.46							
		中間暖房エネルギー消費効率	—	4.57									
		暖房低温能力	kW	5.2									
暖 房 低 温	暖 房 低 温	暖房低温消費電力	kW	1.92									
		暖房期間エネルギー消費効率(HSPF)	—	4.3									
冷暖平均エネルギー消費効率(GOP)		—		4.09									
通年エネルギー消費効率(APF)		—		4.6									
最大運転電流		A		14.3									
室 内 ユ ニ ッ ト	室 内 形 名		MPKH-RP45KAL										
	外形寸法 <H × W × D>		mm		298 × 780 × 210								
	外装色 <マンセル>		—		ホワイト<1.0Y9.2/0.2>								
	補助電気ヒーター		kW		組込不可								
	エアフィルター		PPハニカム										
	送風機 (形式 × 出力 × 個数)		ラインフローファン × 0.04kW × 1										
	風 量		m <sup>3</sup> /min		弱7.6—中9.4—強11.5								
	機 外 静 圧		Pa		0								
	風向調節		上下方向 13° <反転>、18° (20°)、28° (35°)、38° (60°)、48° (75°) に設定可 ( ) は暖房時・スイング 左右方向 左右に各々25° の範囲で手動にて調整可										
	運 転 音		dB		弱32—中39—強46								
	製 品 質 量		kg		9								
ド レ ン パ ン		ABS樹脂											
ド レ ン 配 管 サ イ ズ		VP-16											
室 外 ユ ニ ッ ト	室 外 形 名		MPUZ-WRP45SHA5(-BS(G))										
	外形寸法 <H × W × D>		mm		600 × 800(+69) × 300(+23)								
	外装色 <マンセル>		—		アイボリー<3Y 7.8/1.1>								
	圧縮機	1 日 の 冷 凍 能 力	法定トン		0.160~0.970								
		形 式 × 出 力 × 個 数	全密閉 × 0.9kW × 1										
	保 護 装 置		吐出温度検知、過電流検知回路										
	設計圧力 (高圧部 / 低圧部)		MPa		4.15 / 2.3								
	I P コ ー ド		IPX4										
	送風機 (形式 × 出力 × 個数)		プロペラファン × 0.03kW × 1										
	風 量		m <sup>3</sup> /min		35								
	送風機用保護装置		過熱 / 過電流保護										
運 転 音 ( 冷 房 / 暖 房 )		dB		44 / 46									
製 品 質 量		kg		43									
共 通 事 項	冷 媒		kg		R410A × 2.5								
	冷 媒 配 管 長		m		30(追加チャージ時50)								
	高 低 差		m		30								
	室内側冷媒配管径 (液 / ガス)		mm		φ 6.35 / φ 12.7								
室外側冷媒配管径 (液 / ガス)		mm		φ 6.35 / φ 12.7									
温 度 設 定 ( リ モ コ ン )		冷房・ドライ19~30°C / 暖房17~28°C											
使 用 温 度 範 囲	冷 房	室内		乾球温度19~32°C / 湿球温度15~23°C									
		室外		乾球温度-5~43°C / —									
	暖 房	室内		乾球温度17~28°C / —									
		室外		乾球温度-11~21°C / 湿球温度-12~15°C									
セ ッ ト 別 売 形 名													
注意事項													
1. 冷房・暖房能力および電気特性はJIS B8616:2006およびJRA4048:2006に準拠した値です。 延長配管7.5m(相当長)、高低差0m 2. 冷房・暖房能力の( )内は、能力変化の値を示します。 3. 運転音は、JIS規格に準じて、反響の少ない無響室で測定した数値(Aスケール)です。 実際に据付た状態で測定すると、周囲の騒音や反響などの影響を受け、表示数値より、 大きくなるのが普通です。 4. リモコン上は16~31°Cに設定可能ですが、スリムエアコンの運転使用範囲に従いご使用ください。													
<b>三菱電機株式会社</b> <b>空冷ヒートポンプ式パッケージエアコン仕様書</b> グリーン購入法適合				<b>壁掛形</b>									
形 名		MPKZ-WRP45SKLK			<耐塩害仕様>は、室外ユニット形名末尾 -BS <耐重塩害仕様>は、室外ユニット形名末尾 -BSG								
作 成 日	2007-07-27	図 番	MPKZWRP45SKLK-6	副 番	A	記 号							

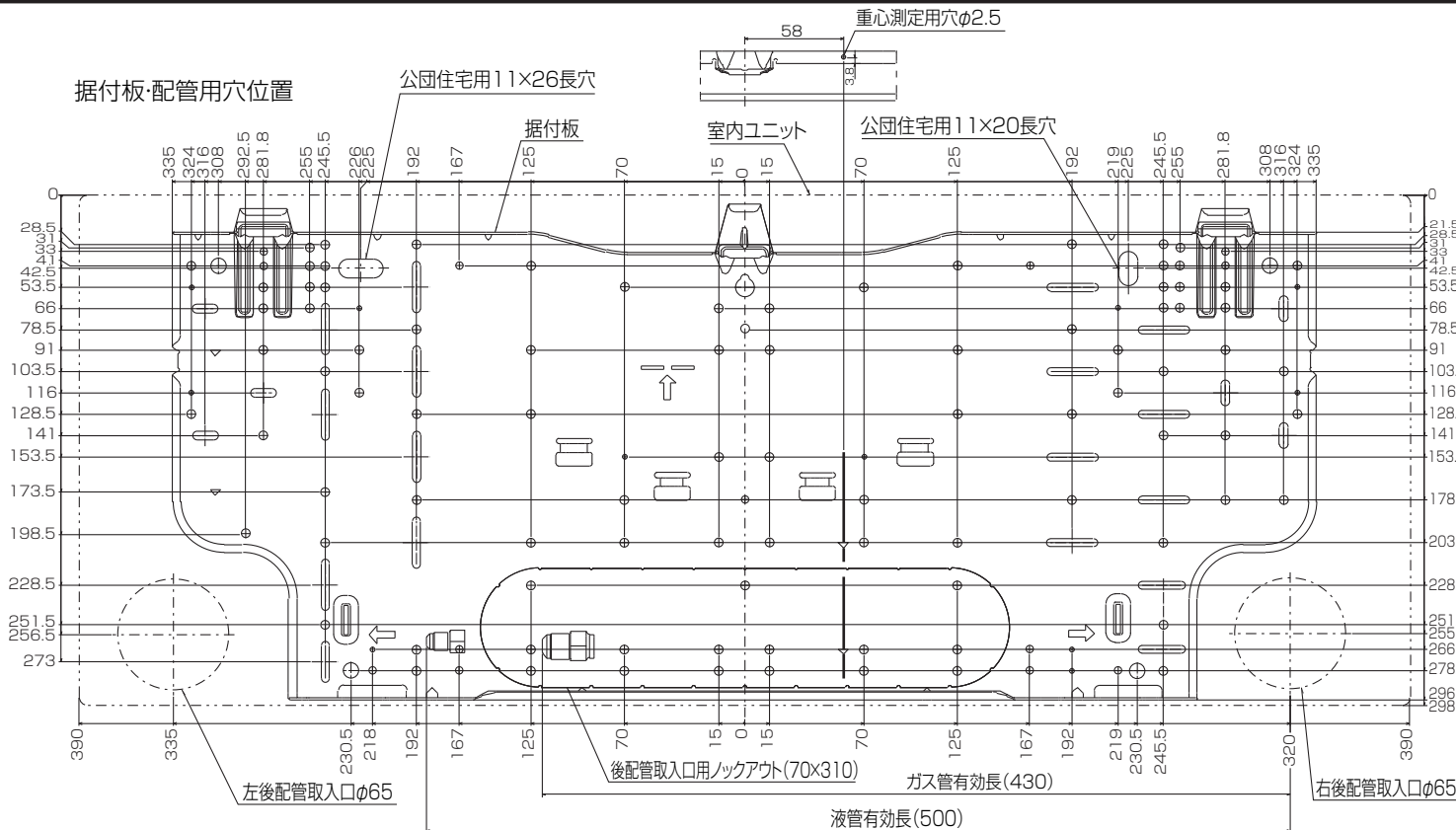
据付所要スペース(室内ユニット)



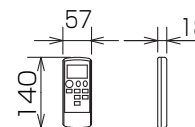
室内ユニット外形図



据付板・配管用穴位置



ワイヤレスリモコン外形図

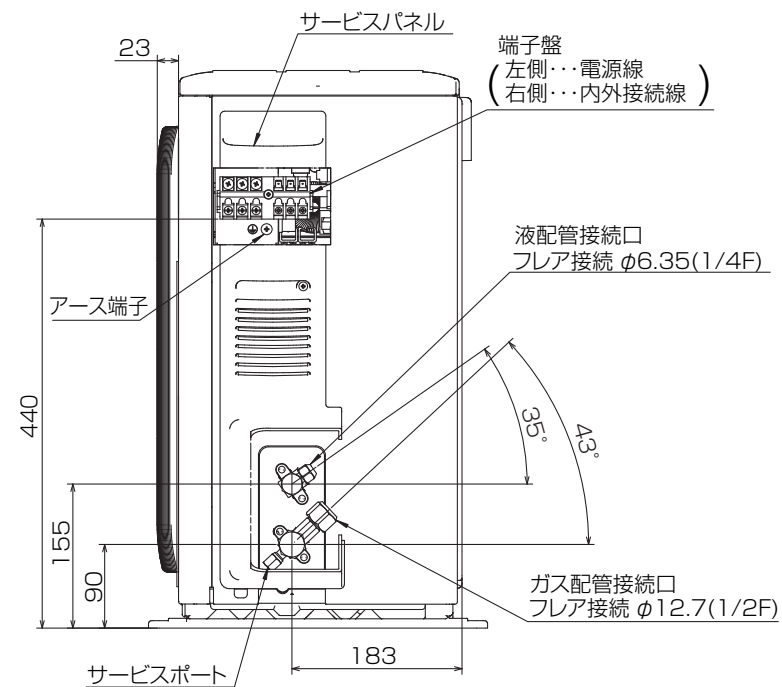


冷媒配管	液管	1/4F (φ6.35) 有効長 500mm
	ガス管	1/2F (φ12.7) 有効長 430mm
	パイプカバー	外径φ35
ドレンホース	断熱材外径φ28、接続部外径φ16、有効長 560mm	

注、延長配管サイズは仕様表を参照下さい。

RG01V803

単位	スケール	作成日	形名	MPKH-RP45KAL
mm	NTS	2011-2-1	パッケージエアコン室内ユニット外形図 (壁掛形)	
三菱電機株式会社			図番	GA-MPKHRP45KAL 副番 B 記号



BK01B572

単位	スケール	作成日	形名	MPUZ-WRP45SHA5(-BS(G))
mm	NTS	2007-8-2	パッケージエアコン室外ユニット外形図	
三菱電機株式会社		図番	GA-MPUZ-WRP45SHA5	副番 A 記号

室外ユニット耐(重)塩害仕様 仕様書

図示番号	区分名	部品名	素材仕様	標準仕様	耐塩害	耐重塩害	表面処理仕様
①	外装パネル	本体ベース	アルミ亜鉛メッキ鋼板	○			—
					○	○	アクリル樹脂塗装/内外面1回塗装
②	パネル (上面・前面・後面など)		合金化亜鉛メッキ鋼板	○			アクリル樹脂塗装/内面2回,外面1回塗装
					○	○	ポリエステル系樹脂塗装(塗装鋼板)
③		グリル	ポリプロピレン樹脂成形品	○	○	○	—
④		コンデンサネット	ポリプロピレン樹脂成形品	○	○	○	—
⑤	送風機	ブロペラファン	ポリプロピレン樹脂成形品	○	○	○	—
⑥	モータ	フレーム部	モールド仕様 (不飽和ポリエステル樹脂)	○	○	○	—
		シャフト部	SC45C	○	○	○	防錆油塗布
⑦		モータサポート	溶融亜鉛メッキ鋼板	○			—
					○	○	板金端面にエポキシ樹脂塗装
⑧	熱交換器	フィン	アルミ板	○			—
					○	○	防蝕・親水性処理フィン(ビニル系又はアクリル系樹脂塗装)
⑨		側板	溶融亜鉛メッキ鋼板	○	○	○	クロムフリー被膜処理
⑩		配管	リン脱酸銅管(C1220T)	○	○	○	—
⑪		配管溶接部	ロー材:リン銅ロー	○	○	○	—
⑫	冷媒配管	圧縮機	熱間圧延銅板	○	○	○	アルキド樹脂塗装
⑬		配管	リン脱酸銅管(C1220T)	○	○	○	—
⑭		配管溶接部	ロー材:リン銅ロー	○	○	○	—
⑮	電気品箱	プリント基板	ガラスコンポジット CEM-3	○	○	○	防湿剤塗布(マイコン足部周辺)
⑯		電気品箱	溶融亜鉛メッキ鋼板	○	○	○	クロムフリー被膜処理
⑰	その他	セパレータ	溶融亜鉛メッキ鋼板	○			クロムフリー被膜処理
					○	○	端面部にエポキシ樹脂塗装
⑱		配管支持板	溶融亜鉛メッキ鋼板	○			クロムフリー被膜処理
					○	○	端面部にエポキシ樹脂塗装
⑲		ネジ(外装)	SWCH18A(鉄製)	○	○	○	亜鉛ニッケル合金メッキ
⑳		ラベル			○		JRA耐塩害仕様
						○	JRA耐重塩害仕様

「耐塩害仕様・耐重塩害仕様室外ユニット」は、日本冷凍空調工業会規格JRA9002に基づいています。

- ご注意 1.海水飛沫及び潮風に直接さらされることを極力回避するような場所へ設置してください。(設置場所の条件により、ユニットの寿命が異なります。)  
 2.外装パネルに付着した海塩粒子が雨水によって十分洗浄されるように配慮してください。  
 (日除けなどを取り付けると雨水による洗浄ができなくなります。)  
 3.室外機底板内への水の滞留は、著しい腐食作用を促進させる為、底板内の水抜け性を損なわないように、傾きなどを注意してください。  
 4.海岸地帯へ設置された場合は、付着した塩分等を除去する為に定期的に水洗いを行ってください。  
 5.据付時、メンテナンス時等に付いた傷は、補修してください。  
 6.機器の状態を定期的に点検してください。  
 7.基礎部分の排水性を確保してください。

