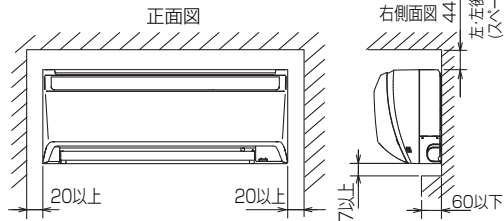
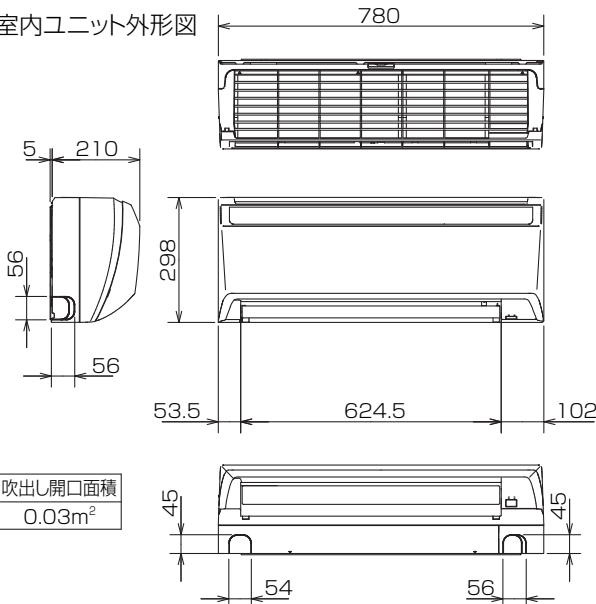


仕 様 表				機外配線要領								
電 源		電 源 ・ 単相 200V		機外配線	ユニット電源 (室外側)	漏電遮断器	定格電流	A	20			
電 源 周 波 数		Hz 50Hz						定格感度電流	A	mA	30	
冷 房	定 格	定格冷房能力	kW			4.0(1.6~4.5)		動作時間	— 0.1S以内			
		定格消費電力	kW			1.03		手元開閉器	開閉器容量	A	30	
		冷房エネルギー消費効率(COP)	—			3.88			B種ヒューズ	B	A	20
		運転電流	A			5.7		配線用遮断器定格電流	A 20			
		力率	%			90		ユニット電源線太さ	C	mm ²	3.5	
冷 房	中 間	定格冷房時の顕熱比	—			0.72		内外接続線太さ	50m 以下	D	mm	φ2.0
		中間冷房能力	kW			1.8		80m 以下	D mm φ2.0			
		中間冷房消費電力	kW			0.398		アース線太さ	E	mm	φ1.6	
		中間冷房エネルギー消費効率	—			4.52		室内側	アース線太さ	J	mm	φ1.6
		冷房期間エネルギー消費効率(CSPF)	—			5.3						
暖 房	定 格	定格暖房能力	kW			4.5(1.8~5.8)		電 気 配 線 図				
		定格消費電力	kW			1.05		電源重畳方式				
		暖房エネルギー消費効率(COP)	—			4.29						
		運転電流	A			5.8		※制御線・電源線分離方式(室外ユニットより室内ユニットに電源を供給する方式)、 制御線単独方式(内外別受電方式)は、できません。				
		力率	%			90						
暖 房	中 間	中間暖房能力	kW			2.1						
		中間暖房消費電力	kW			0.463						
		中間暖房エネルギー消費効率	—	4.54								
		暖房低温能力	kW	5.2								
		暖房低温消費電力	kW	1.92								
暖房期間エネルギー消費効率(HSPF)	—	4.2										
冷暖平均エネルギー消費効率(GOP)		—		4.09								
通年エネルギー消費効率(APF)		—		4.6								
最大運転電流		A		14.3								
室 内 ユ ニ ッ ト	室 内 形 名			MPKH-RP45KAL								
	外形寸法 <H × W × D>			mm 298 × 780 × 210								
	外装色 <マンセル>			— ホワイト<1.0Y9.2/0.2>								
	補助電気ヒーター			kW 組込不可								
	エアフィルター			PPハニカム								
	送風機(形式 × 出力 × 個数)			— ラインフローファン × 0.04kW × 1								
	風量			m ³ /min 弱7.6—中9.4—強11.5								
	機外静圧			Pa 0								
	風向調節			上下方向 13° <反転>, 18° (20°), 28° (35°), 38° (60°), 48° (75°) に設定可 () は暖房時・スイング 左右方向 左右に各々25° の範囲で手動にて調整可								
	運転音			dB 弱32—中39—強46								
	製品質量			kg 9								
ドレンパン			ABS樹脂									
ドレン配管サイズ			— VP-16									
室 外 ユ ニ ッ ト	室 外 形 名			MPUZ-WRP45SHA6(-BS(G))								
	外形寸法 <H × W × D>			mm 600 × 800(+69) × 300(+23)								
	外装色 <マンセル>			— アイボリー<3Y 7.8/1.1>								
	圧縮機	1日の冷凍能力			法定トン 0.160~0.970							
		形式 × 出力 × 個数			— 全密閉 × 0.9kW × 1							
	保護装置			— 吐出温度検知、過電流検知回路								
	設計圧力(高圧部/低圧部)			MPa 4.15/2.3								
	IPコード			— IPX4								
	送風機(形式 × 出力 × 個数)			— プロペラファン × 0.03kW × 1								
	風量			m ³ /min 35								
	送風機用保護装置			— 過熱/過電流保護								
運転音(冷房/暖房)			dB 44/46									
製品質量			kg 43									
共 通 事 項	冷媒			kg R410A × 2.3								
	冷媒配管長			m 30(追加チャージ時50)								
	高低差			m 30								
	室内側冷媒配管径(液/ガス)			mm φ6.35/φ12.7								
室外側冷媒配管径(液/ガス)			mm φ6.35/φ12.7									
温度設定(リモコン)			冷房・ドライ19~30°C/暖房17~28°C									
使用温度範囲	冷房	室内		乾球温度19~32°C/湿球温度15~23°C								
		室外		乾球温度-5~43°C/ —								
	暖房	室内		乾球温度17~28°C/ —								
		室外		乾球温度-11~21°C/湿球温度-12~15°C								
セット別売形名												
注意事項			1. 冷房・暖房能力および電気特性はJIS B8616:2006およびJRA4048:2006に準拠した値です。 延長配管7.5m(相当長)、高低差0m 2. 冷房・暖房能力の()内は、能力変化の値を示します。 3. 運転音は、JIS規格に準じて、反響の少ない無響室で測定した数値(Aスケール)です。 実際に据付した状態で測定すると、周囲の騒音や反響などの影響を受け、表示数値より、 大きくなるのが普通です。 4. リモコン上は16~31°Cに設定可能ですが、スリムエアコンの運転使用範囲に従いご使用ください。									
三菱電機株式会社 空冷ヒートポンプ式パッケージエアコン仕様書 グリーン購入法適合 壁掛形				形名		MPKZ-WRP45SKLL		<耐塩害仕様>は、室外ユニット形名末尾 -BS <耐重塩害仕様>は、室外ユニット形名末尾 -BSG				
				作成日		2007-09-27		図番		MPKZWRP45SKLL-5		
				副番				記号				

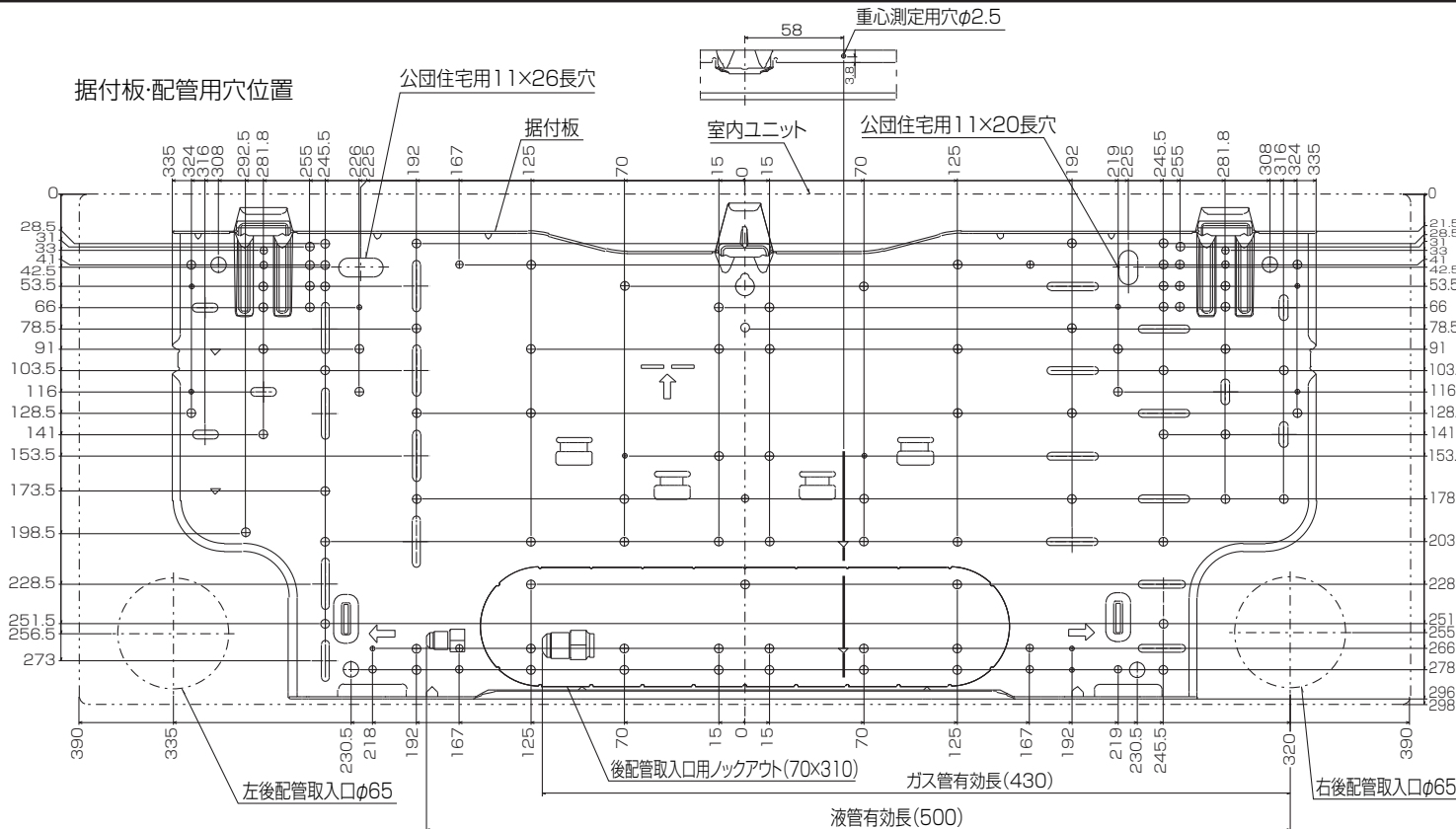
据付所要スペース(室内ユニット)



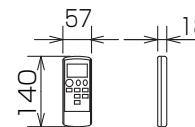
室内ユニット外形図



据付板・配管用穴位置



ワイヤレスリモコン外形図

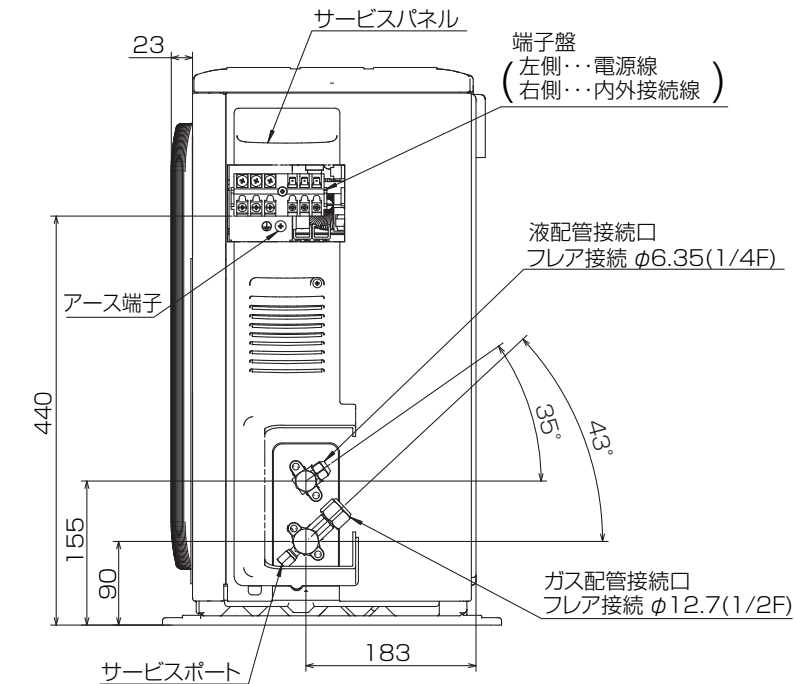
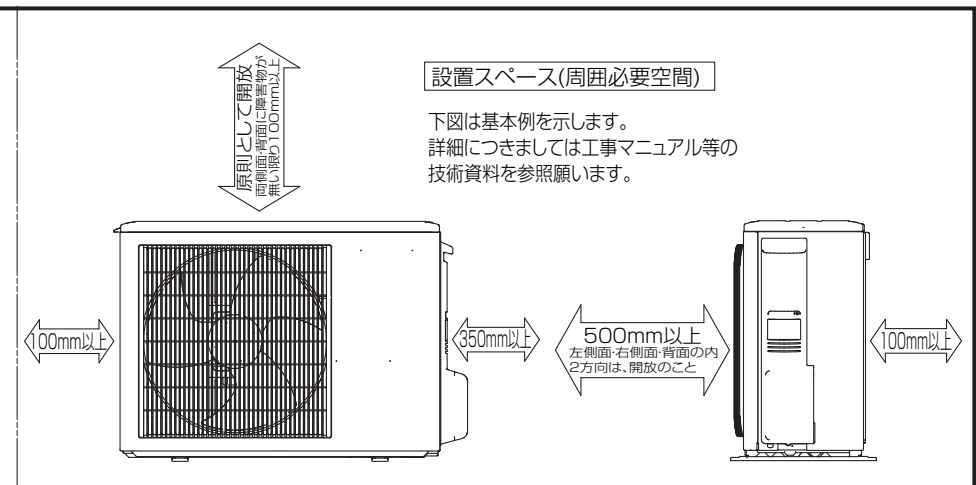
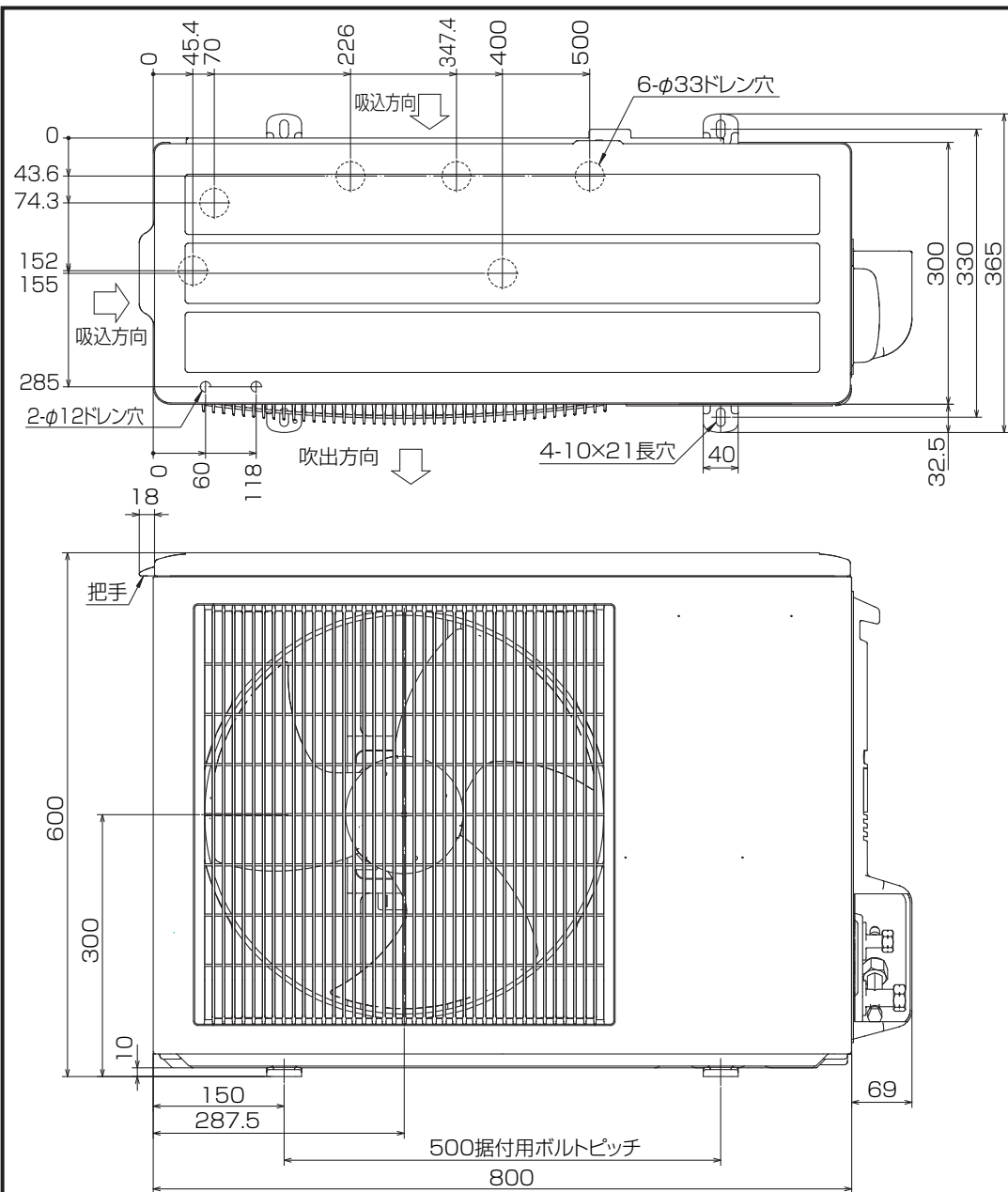


冷媒配管	液管	1/4F (φ6.35) 有効長 500mm
	ガス管	1/2F (φ12.7) 有効長 430mm
	パイプカバー	外径φ35
ドレンホース	断熱材外径φ28、接続部外径φ16、有効長 560mm	

注、延長配管サイズは仕様表を参照下さい。

RG01V803

単位	スケール	作成日	形名	MPKH-RP45KAL
mm	NTS	2011-2-1	パッケージエアコン室内ユニット外形図 (壁掛形)	
三菱電機株式会社			図番	GA-MPKHRP45KAL 副番 B 記号



BK01B572

単位	スケール	作成日	形名	MPUZ-WRP45SHA6(-BS(G))
mm	NTS	2007-10-1	パッケージエアコン室外ユニット外形図	
三菱電機株式会社			図番	GA-MPUZ-WRP45SHA6
			副番	
			記号	