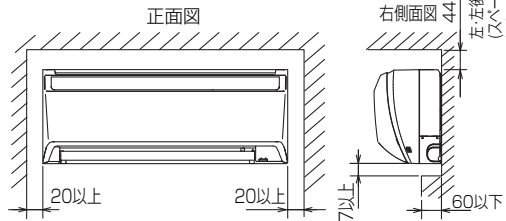
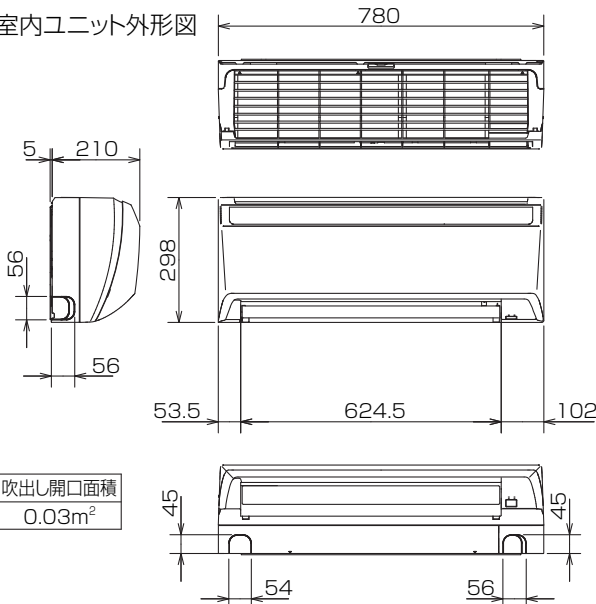


| 仕 様 表 | | | | 機外配線要領 | | | | | | | |
|--|----------------|---|---|-----------------------|-----------------|--------------|---|----------------------|-----------------|--|------|
| 電 源 | | 電 源 ・ 三 相 200V | | 機外配線 | ユニット電源 (室外側) | 漏電遮断器 | 定格電流 | A | 15 | | |
| 電 源 周 波 数 | | Hz | 50Hz | | | 定格感度電流 | A | mA | 30 | | |
| 冷 房 | 定 格 | 定格冷房能力 | kW | | | 4.5(1.8~5.0) | 動作時間 | — | 0.1S以内 | | |
| | | 定格消費電力 | kW | | | 1.20 | 手元開閉器 | 開閉器容量 | A | 15 | |
| | | 冷房エネルギー消費効率(COP) | — | | | 3.75 | | B種ヒューズ | B | A | 15 |
| | | 運転電流 | A | | | 3.9 | 配線用遮断器定格電流 | A | 15 | | |
| | | 力率 | % | | | 89 | ユニット電源線太さ | C | mm ² | 2.0 | |
| 定格冷房時の顕熱比 | — | 0.69 | 内外接続線太さ | | | 50m以下 | D | mm | φ2.0 | | |
| 中 間 | 中 間 | 中間冷房能力 | kW | | | 2.1 | 80m以下 | D | mm | φ2.0 | |
| | | 中間冷房消費電力 | kW | | | 0.498 | アース線太さ | E | mm | φ1.6 | |
| | | 中間冷房エネルギー消費効率 | — | | | 4.22 | | J | mm | φ1.6 | |
| | | 冷房期間エネルギー消費効率(CSPF) | — | | | 5.0 | 室内側 | アース線太さ | J | mm | φ1.6 |
| | | 定格暖房能力 | kW | | | 5.0(2.0~6.6) | | | | | |
| 暖 房 | 定 格 | 定格消費電力 | kW | | | 1.22 | 電 気 配 線 図 | | | | |
| | | 暖房エネルギー消費効率(COP) | — | | | 4.10 | 電源重畳方式 | | | | |
| | | 運転電流 | A | | | 4.0 | | | | | |
| | | 力率 | % | | | 89 | ※制御線・電源線分離方式(室外ユニットより室内ユニットに電源を供給する方式)、 制御線単独方式(内外別受電方式)は、できません。 | | | | |
| | | 中間暖房能力 | kW | | | 2.3 | | | | | |
| 中 間 | 中 間 | 中間暖房消費電力 | kW | | | 0.553 | | | | | |
| | | 中間暖房エネルギー消費効率 | — | 4.16 | | | | | | | |
| | | 暖房低温能力 | kW | 5.6 | | | | | | | |
| 暖 房 低 温 | 暖 房 低 温 | 暖房低温消費電力 | kW | 2.14 | | | | | | | |
| | | 暖房期間エネルギー消費効率(HSPF) | — | 3.9 | | | | | | | |
| 冷暖平均エネルギー消費効率(GOP) | | — | 3.93 | | | | | | | | |
| 通年エネルギー消費効率(APF) | | — | 4.3 | | | | | | | | |
| 最大運転電流 | | A | 8.4 | | | | | | | | |
| 室 内 ユ ニ ャ ッ ト | 室 内 形 名 | | MPKH-RP50KAL | | | | | | | | |
| | 外形寸法<H×W×D> | | mm | 298×780×210 | | | | | | | |
| | 外装色<マンセル> | | — | ホワイト<1.0Y9.2/0.2> | | | | | | | |
| | 補助電気ヒーター | | kW | 組込不可 | | | | | | | |
| | エアフィルター | | PPハニカム | | | | | | | | |
| | 送風機(形式×出力×個数) | | — | ラインフローファン×0.04kW×1 | | | | | | | |
| | 風量 | | m ³ /min | 弱7.6—中9.4—強11.5 | | | | | | | |
| | 機外静圧 | | Pa | 0 | | | | | | | |
| | 風向調節 | 上下方向 | 13°<反転>,18°(20°),28°(35°),38°(60°),48°(75°)に設定可()は暖房時・スイング | | | | | | | | |
| | 左右方向 | 左右に各々25°の範囲で手動にて調整可 | | | | | | | | | |
| | 運転音 | 音 | dB | 弱32—中39—強46 | | | | | | | |
| 製品質量 | kg | 9 | | | | | | | | | |
| ドレンパン | | ABS樹脂 | | | | | | | | | |
| ドレン配管サイズ | | — | VP-16 | | | | | | | | |
| 室 外 ユ ニ ャ ッ ト | 室 外 形 名 | | MPUZ-WRP50HA6(-BS(G)) | | | | | | | | |
| | 外形寸法<H×W×D> | | mm | 600×800(+69)×300(+23) | | | | | | | |
| | 外装色<マンセル> | | — | アイボリー<3Y 7.8/1.1> | | | | | | | |
| | 圧縮機 | 1日の冷凍能力 | 法定トン | 0.180~0.970 | | | | | | | |
| | | 形式×出力×個数 | — | 全密閉×1kW×1 | | | | | | | |
| | 保護装置 | 保護装置 | — | 吐出温度検知、過電流検知回路 | | | | | | | |
| | | 設計圧力(高圧部/低圧部) | MPa | 4.15/2.3 | | | | | | | |
| | I P コ ー ド | | — | IPX4 | | | | | | | |
| | 送風機(形式×出力×個数) | | — | プロペラファン×0.03kW×1 | | | | | | | |
| | 風量 | | m ³ /min | 35 | | | | | | | |
| | 送風機用保護装置 | | — | 過熱/過電流保護 | | | | | | | |
| 運転音(冷房/暖房) | | dB | 44/46 | | | | | | | | |
| 製品質量 | | kg | 43 | | | | | | | | |
| 共 通 事 項 | 冷 媒 | | kg | R410A×2.3 | | | | | | | |
| | 冷媒配管長 | | m | 30(追加チャージ時50) | | | | | | | |
| | 高低差 | | m | 30 | | | | | | | |
| | 室内側冷媒配管径(液/ガス) | | mm | φ6.35/φ12.7 | | | | | | | |
| 室外側冷媒配管径(液/ガス) | | mm | φ6.35/φ12.7 | | | | | | | | |
| 温度設定(リモコン) | | 冷房・ドライ19~30℃/暖房17~28℃ | | | | | | | | | |
| 使用温度範囲 | 冷房 | 室内 | 乾球温度19~32℃/湿球温度15~23℃ | | | | | | | | |
| | | 室外 | 乾球温度-5~43℃/ — | | | | | | | | |
| | 暖房 | 室内 | 乾球温度17~28℃/ — | | | | | | | | |
| | | 室外 | 乾球温度-11~21℃/湿球温度-12~15℃ | | | | | | | | |
| セット別売形名 | | | | | | | | | | | |
| 注意事項 | | 1. 冷房・暖房能力および電気特性はJIS B8616:2006およびJRA4048:2006に準拠した値です。 延長配管7.5m(相当長)、高低差0m 2. 冷房・暖房能力の()内は、能力変化の値を示します。 3. 運転音は、JIS規格に準じて、反響の少ない無響室で測定した数値(Aスケール)です。 実際に据付した状態で測定すると、周囲の騒音や反響などの影響を受け、表示数値より、 大きくなるのが普通です。 4. リモコン上は16~31℃に設定可能ですが、スリムエアコンの運転使用範囲に従いご使用ください。 | | | | | | | | | |
| 三菱電機株式会社 空冷ヒートポンプ式パッケージエアコン仕様書 グリーン購入法適合 | | | | 壁掛形 | | | | | | | |
| | | | | | | | | MPKZ-WRP50KLL | | <耐塩害仕様>は、室外ユニット形名末尾 -BS <耐重塩害仕様>は、室外ユニット形名末尾 -BSG | |
| 形名 | MPKZ-WRP50KLL | | | | | | | | | | |
| 作成日 | 2007-09-27 | 図番 | MPKZWRP50KLL-5 | 副番 | | 記号 | | | | | |

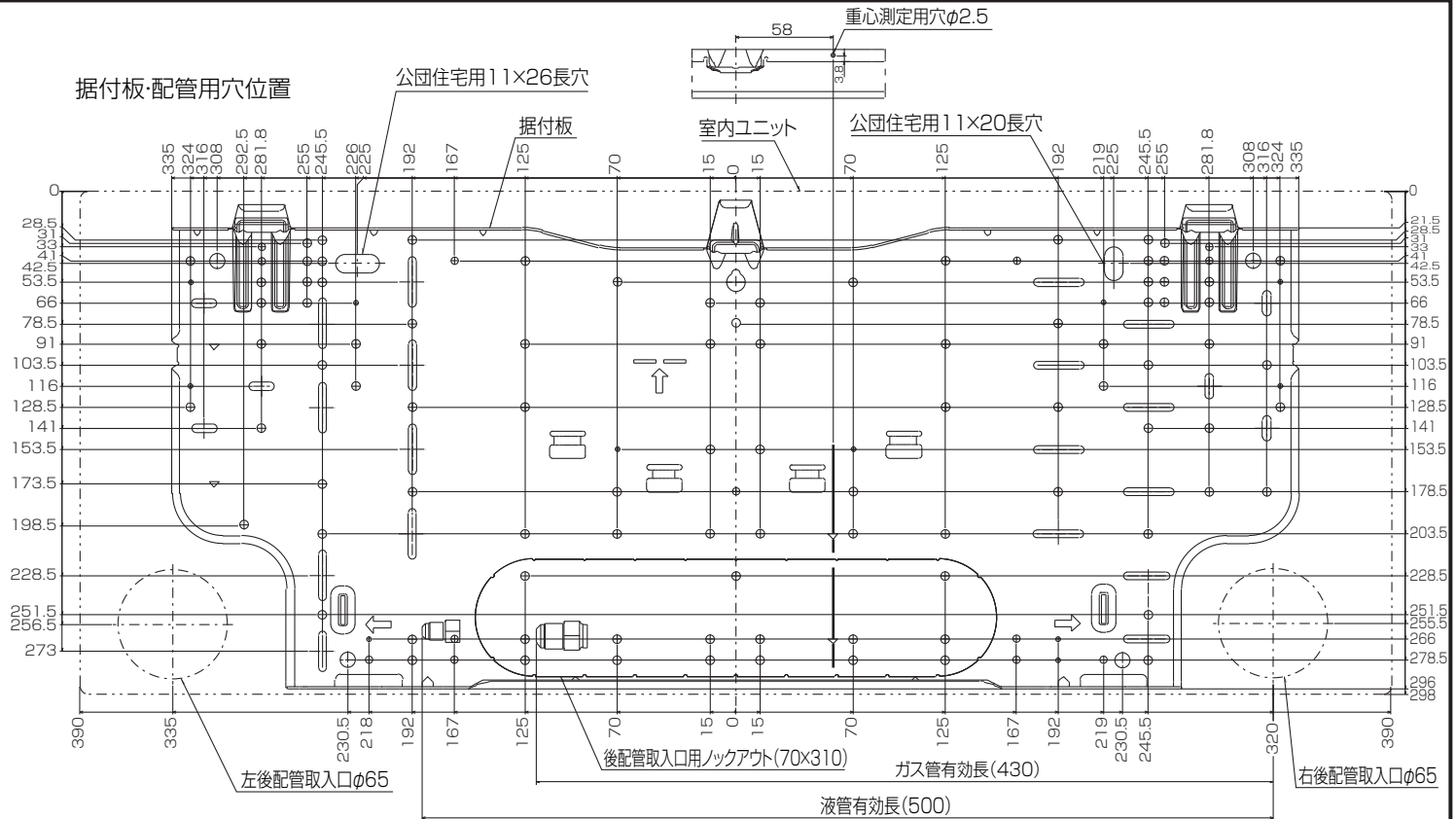
据付所要スペース(室内ユニット)



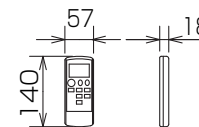
室内ユニット外形図



据付板・配管用穴位置



ワイヤレスリモコン外形図



| | | |
|--------|-----------------------------|------------------------|
| 冷媒配管 | 液管 | 1/4F (φ6.35) 有効長 500mm |
| | ガス管 | 1/2F (φ12.7) 有効長 430mm |
| | パイプカバー | 外径φ35 |
| ドレンホース | 断熱材外径φ28、接続部外径φ16、有効長 560mm | |

注、延長配管サイズは仕様表を参照下さい。

RG01V803

| | | | | |
|----------|------|----------|--------------------------|----------------|
| 単位 | スケール | 作成日 | 形名 | MPKH-RP50KAL |
| mm | NTS | 2011-2-1 | パッケージエアコン室内ユニット外形図 (壁掛形) | |
| 三菱電機株式会社 | | | 図番 | GA-MPKHRP50KAL |
| | | | 副番 | B |
| | | | 記号 | |



BK01B572

| | | | | |
|----------|------|-----------|--------------------|-----------------------|
| 単位 | スケール | 作成日 | 形名 | MPUZ-WRP50HA6(-BS(G)) |
| mm | NTS | 2007-10-1 | パッケージエアコン室外ユニット外形図 | |
| 三菱電機株式会社 | | | 図番 | GA-MPUZ-WRP50HA6 |
| | | | 副番 | |
| | | | 記号 | |