

仕 様 表			セット形名	MPKZ-WRP56KLD(-BS(G))							
電 源	電 源 ・ 三 相 200V		機外配線要領								
電 源 周 波 数	Hz	50Hz	機外配線	ユニット電源 (室外側)	漏電遮断器	定格電流	A	15			
冷房標準性能	冷房能力	kW				5.0(2.3~5.6)	定格感度電流	A	mA	30	
						—		動作時間	—	0.1S以内	
					—	3.73		手元開閉器	開閉器容量	A	15
—	1.34	B種ヒューズ			B	A	15				
暖房標準性能	暖房能力	kW			5.6(2.5~7.3)	配線用遮断器定格電流	A				
					—		3.89	ユニット電源線太さ	C	mm ²	2.0
					—		1.44		内外接続線太さ	50m以下	D
—	4.7	80m以下			mm	φ1.6					
暖房標準性能	暖房能力	kW			5.8	アース線太さ	E	mm	φ1.6		
			—	89	アース線太さ		J	mm	φ1.6		
			—	2.16			F	mm ²	0.3~1.25		
暖房低温能力	kW	5.8	室内側	アース線太さ	J	mm	φ1.6				
暖房低温消費電力	kW	2.16	リモコン線	F	mm ²	0.3~1.25					
C O P (平均)	—	3.81									
最大運転電流	A	8.8									

電 源 周 波 数	Hz	50Hz	
冷房標準性能	冷房能力	kW	5.0(2.3~5.6)
	—	—	3.73
	定格消費電力	kW	1.34
	運転電流	A	4.3
	力率	%	90
暖房標準性能	暖房能力	kW	5.6(2.5~7.3)
	C O P	—	3.89
	定格消費電力	kW	1.44
	運転電流	A	4.7
	力率	%	89
暖房低温能力	kW	5.8	
暖房低温消費電力	kW	2.16	
C O P (平均)	—	3.81	
最大運転電流	A	8.8	

室内ユニット	室内形名	MPKH-RP56KAL		
	外形寸法<H×W×D>	mm	325×1100×258	
	外装色<マンセル>	—	ホワイト<1.0Y9.2/0.2>	
	補助電気ヒーター	kW	組込不可	
	エアフィルター	PPハニカム(抗菌仕様)		
	送風機(形式×出力×個数)	—	ラインフローファン×0.057kW×1	
	風量	m ³ /min	弱9.4—中13.6—強17.2	
	機外静圧	Pa	0	
	風向調節	上下方向	冷房・ドライ:13°,28°,34°,43°,54°に、暖房:16°,32°,38°,62°,75°に設定可	
		左右方向	左25°(28°),左18°,正面0°,右18°,右25°(28°),左右25°に設定可()は暖房時	
運転音	dB	弱33—中40—強48		
製品質量	kg	16		
ドレンパン	ABS樹脂			
ドレン配管サイズ	—	VP-16		

室外ユニット	室外形名	MPUZ-WRP56HA3(-BS(G))		
	外形寸法<H×W×D>	mm	600×800×300(+23)	
	外装色<マンセル>	—	アイボリー<3Y 7.8/1.1>	
	圧縮機	1日の冷凍能力	法定トン	0.250~0.970
		形式×出力×個数	—	全密閉×1.1kW×1
	送風機	保護装置	—	吐出温度検知、過電流検知回路
		形式×出力×個数	—	プロペラファン×0.03kW×1
	風量	m ³ /min	35	
	送風機用保護装置	—	過熱/過電流保護	
	運転音(冷房/暖房)	dB	44/46	
製品質量	kg	45		

共通事項	冷媒	kg	R410A×2.5
	冷媒配管長	m	30(追加チャージ時50)
	高低差	m	30
	室内側冷媒配管径(液/ガス)	mm	φ6.35/φ12.7
	室外側冷媒配管径(液/ガス)	mm	φ6.35/φ12.7

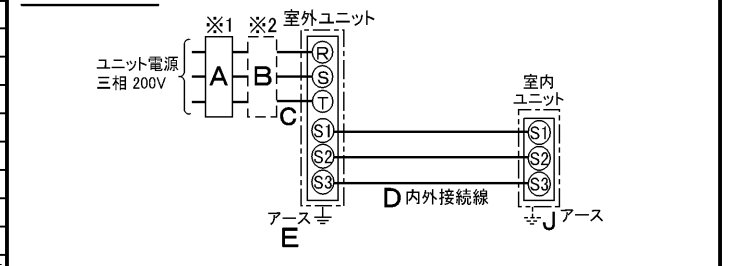
温度設定(リモコン)			冷房・ドライ19~30°C/暖房17~28°C
使用温度範囲	冷房	室内	乾球温度19~32°C/湿球温度15~23°C
		室外	乾球温度-5~43°C/—
	暖房	室内	乾球温度17~28°C/—
		室外	乾球温度-11~21°C/湿球温度-12~15°C

セット別売形名	
---------	--

- 注意事項
- 冷房・暖房能力および電気特性はJISB8615-1の条件で運転した場合の数値です。
 定格冷房能力(室内側:乾球27.0°C,湿球19.0°C,外気温度:乾球35.0°C)
 定格暖房能力(室内側:乾球20.0°C,外気温度:乾球7.0°C,湿球6.0°C)
 低温暖房能力(室内側:乾球20.0°C,外気温度:乾球2.0°C,湿球1.0°C)
 延長配管7.5m(相当長)、高低差0m
 - 冷房・暖房能力の()内は、能力変化の値を示します。
 - 運転音は、JIS規格に準じて、反響の少ない無響室で測定した数値(Aスケール)です。
 実際に据付た状態で測定すると、周囲の騒音や反響などの影響を受け、表示数値より、大きくなるのが普通です。
 - リモコン上は16~31°Cに設定可能ですが、スリムエアコンの運転使用範囲に従いご使用ください。

電気配線図

電源重畳方式



(注) 内外別受電方式、室外ユニットより室内に電源を供給する方式はできません。

- ※1. 電源には必ず漏電遮断器を取付けてください。
 漏電遮断器は、インバーター回路用遮断器(三菱電機製NV-Cシリーズまたは、その同等品)を選定してください。
- ※2. 漏電遮断器が地絡保護専用の場合には、漏電遮断器と直列に手元開閉器(開閉器+B種ヒューズ)または、配線用遮断器が必要となります。
- 電線太さは、20mまでの電圧降下を見込んで選定してありますので、20mを超える場合は、電圧降下を考慮して「内線規程」等に従い、お選びください。
 - 電力会社の地区により規制を受ける場合がありますので、事前に所轄の電力会社にお問い合わせください。

空冷ヒートポンプ式パッケージエアコン仕様書		壁掛形			
グリーン購入法適合		形名	<標準仕様>	MPKZ-WRP56KLD	
			<耐(重)塩仕様>	MPKZ-WRP56KLD-BS(G)	
三菱電機株式会社	作成日	2005-10-20	図番	MPKZWRP56KLD-5	副番
					記号



左後配管取入れ口



右後配管取入れ口

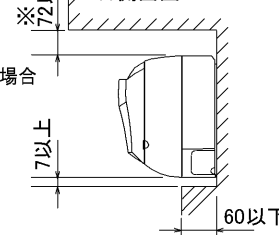
据え付け所要スペース(室内ユニット)

正面図



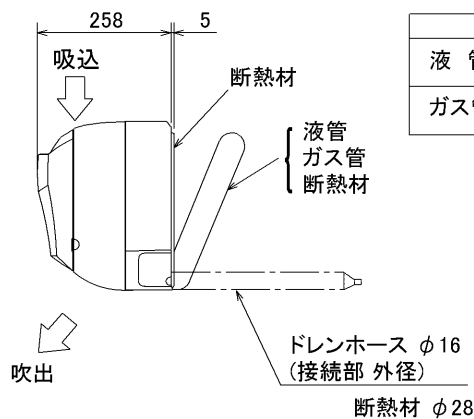
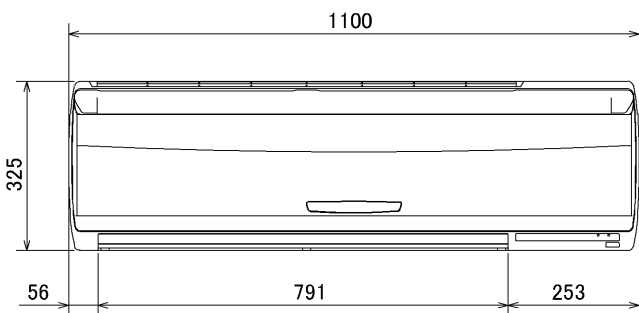
右側面図

※左・左後ろ配管時
(スパーサー使用時)の場合
100mm以上

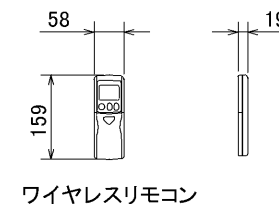


形名	貫通スリーブ ※1	壁貫通穴
RP56~RP80	φ75	φ75~φ80

※1 貫通スリーブは現地にて手配してください。



	RP56,63	RP71,80
液管	1/4F (φ6.35)	3/8F (φ9.52)
ガス管	1/2F (φ12.7)	5/8F (φ15.88)



ワイヤレスリモコン

BH01C941

単位	スケール	作成日	形名	MPKH-RP56~80KAL			
mm	NTS	2006-7-4	パッケージエアコン室内ユニット外形図(壁掛形)				
三菱電機株式会社			図番 (形名コード)	7PVFGA	副番	A	記号



BK01B414

単位	スケール	作成日	形名	MPUZ-WRP40(S)・45(S)・50(S)・56(S)HA3(-BS(G))		
mm	NTS	2006-5-26	パッケージエアコン室外ユニット外形図			
三菱電機株式会社			図番 (形名コード)	7JJBDA	副番	A
			記号			