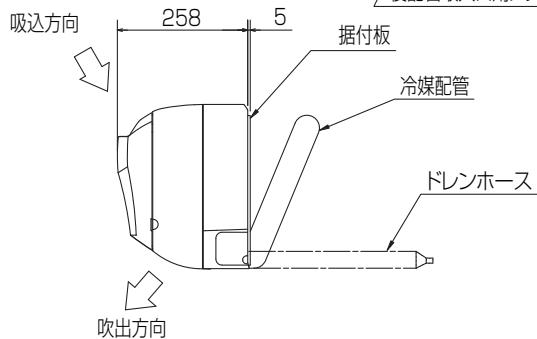
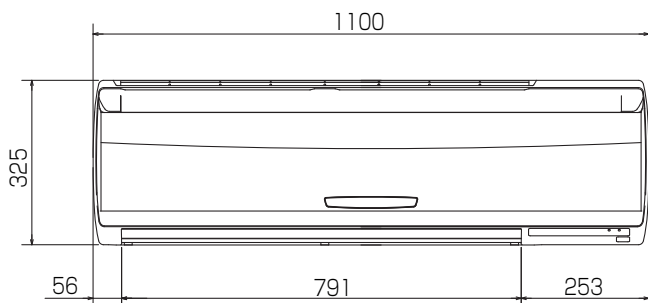
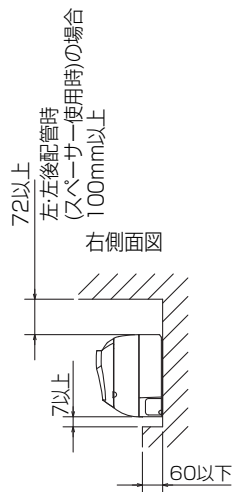
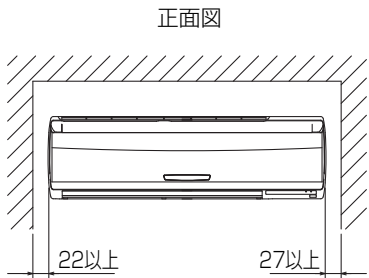


仕 様 表				機外配線要領							
電 源		電 源 ・ 三 相 200V		機外配線 ユニット電源 (室外側)	漏電遮断器	定格電流	A	15			
電 源 周 波 数		Hz 50Hz				定格感度電流	A	mA	30		
冷 房	定 格	定格冷房能力	kW		5.0(2.3~5.6)	動作時間	—	—	0.1S以内		
		定格消費電力	kW		1.37	手元開閉器	開閉器容量	B	A	15	
		冷房エネルギー消費効率(COP)	—		3.65		B種ヒューズ	A	15		
		運転電流	A		4.4	配線用遮断器定格電流	ユニット電源線太さ	C	mm <sup>2</sup>	2.0	
		力率	%		90		内外接続線太さ	50m 以下	D	mm	φ1.6
定格冷房時の顕熱比	—	0.73	80m 以下		E	mm	φ1.6	—			
暖 房	定 格	中間冷房能力	kW		2.30	アース線太さ	—	E	mm	φ1.6	
		中間冷房消費電力	kW		0.61		室内側	アース線太さ	J	mm	φ1.6
		中間冷房エネルギー消費効率	—		3.77	電 気 配 線 図					
		冷房期間エネルギー消費効率(CSPF)	—		4.5	電源重畳方式					
		定格暖房能力	kW		5.6(2.5~7.3)						
定格消費電力	kW	1.47	<p>(注) 内外別受電方式、室外ユニットより室内に電源を供給する方式はできません。</p>								
暖房エネルギー消費効率(COP)	—	3.81	<p>※1. 電源には必ず漏電遮断器を取付けてください。 漏電遮断器は、インバーター回路用遮断器(三菱電機製NV-Cシリーズまたは、その同等品)を選定してください。</p>								
運転電流	A	4.8	<p>※2. 漏電遮断器が地絡保護専用の場合には、漏電遮断器と直列に手元開閉器(開閉器+B種ヒューズ)または、配線用遮断器が必要となります。</p>								
力率	%	89	<p>電線太さは、20mまでの電圧降下を見込んで選定してありますので、20mを超える場合は、電圧降下を考慮して「内線規程」等に従い、お選びください。</p>								
中間暖房能力	kW	2.60	<p>電力会社の地区により規制を受ける場合がありますので、事前に所轄の電力会社にお問い合わせください。</p>								
中間暖房消費電力	kW	0.58									
中間暖房エネルギー消費効率	—	4.48									
暖房低温能力	kW	5.8									
暖房低温消費電力	kW	2.20									
暖房期間エネルギー消費効率(HSPF)	—	4.0									
冷暖平均エネルギー消費効率(GOP)	—	3.73									
通年エネルギー消費効率(APF)	—	4.2									
最大運転電流	A	8.8									
室内ユニット	室内形名		MPKH-RP56KAL								
	外形寸法<H×W×D>		mm 325×1100×258								
	外装色<マンセル>		— ホワイト<1.0Y9.2/0.2>								
	補助電気ヒーター		kW 組込不可								
	エアフィルター		PPハニカム(抗菌仕様)								
	送風機(形式×出力×個数)		— ラインフローファン×0.057kW×1								
	風量		m <sup>3</sup> /min 弱9.4—中13.6—強17.2								
	機外静圧		Pa 0								
	風向調節		上下方向 冷房・ドライ:13°、28°、34°、43°、54°に、暖房:16°、32°、38°、62°、75°に設定可・スイング 左右方向 左25°(28°)、左18°、正面0°、右18°、右25°(28°)、左右25°に設定可( )は暖房時・スイング								
	運転音		dB 弱33—中40—強48								
製品質量		kg 16									
ドレンパン		ABS樹脂									
ドレン配管サイズ		— VP-16									
室外ユニット	室外形名		MPUZ-WRP56HA5(-BS(G))								
	外形寸法<H×W×D>		mm 600×800(+69)×300(+23)								
	外装色<マンセル>		— アイボリー<3Y 7.8/1.1>								
	圧縮機	1日の冷凍能力	法定トン 0.250~0.970								
		形式×出力×個数	— 全密閉×1.1kW×1								
	保護装置		— 吐出温度検知、過電流検知回路								
	設計圧力(高圧部/低圧部)		MPa 4.15/2.3								
	I P コー ド		— IPX4								
	送風機(形式×出力×個数)		— プロペラファン×0.03kW×1								
	風量		m <sup>3</sup> /min 35								
送風機用保護装置		— 過熱/過電流保護									
運転音(冷房/暖房)		dB 44/46									
製品質量		kg 43									
共通事項	冷媒		kg R410A×2.5								
	冷媒配管長		m 30(追加チャージ時50)								
	高低差		m 30								
	室内側冷媒配管径(液/ガス)		mm φ6.35/φ12.7								
室外側冷媒配管径(液/ガス)		mm φ6.35/φ12.7									
温度設定(リモコン)		冷房・ドライ19~30℃/暖房17~28℃									
使用温度範囲	冷房	室内	乾球温度19~32℃/湿球温度15~23℃								
		室外	乾球温度-5~43℃/ —								
	暖房	室内	乾球温度17~28℃/ —								
		室外	乾球温度-11~21℃/湿球温度-12~15℃								
セット別売形名											
注意事項		<p>1. 冷房・暖房能力および電気特性はJIS B8616:2006およびJRA4048:2006に準拠した値です。 延長配管7.5m(相当長)、高低差0m</p> <p>2. 冷房・暖房能力の( )内は、能力変化の値を示します。</p> <p>3. 運転音は、JIS規格に準じて、反響の少ない無響室で測定した数値(Aスケール)です。 実際に据付した状態で測定すると、周囲の騒音や反響などの影響を受け、表示数値より、大きくなるのが普通です。</p> <p>4. リモコン上は16~31℃に設定可能ですが、スリムエアコンの運転使用範囲に従いご使用ください。</p>									
				<p><b>三菱電機株式会社</b> 空冷ヒートポンプ式パッケージエアコン仕様書 グリーン購入法適合</p>							
				<p>壁掛形</p>							
形名		MPKZ-WRP56KLK		<p>&lt;耐塩害仕様&gt;は、室外ユニット形名末尾 -BS &lt;耐重塩害仕様&gt;は、室外ユニット形名末尾 -BSG</p>							
作成日	2006-09-06	図番	MPKZWRP56KLK-5	副番		記号					

据付所要スペース(室内ユニット)



※1 貫通スリーブは現地にて手配してください。

貫通スリーブ ※1	壁貫通穴
φ75	φ75~φ80

冷媒配管	液管	1/4F(φ6.35) 有効長 500mm
	ガス管	1/2F(φ12.7) 有効長 430mm
	パイプカバー	外径φ50、内径φ32
	ドレンホース	断熱材外径φ28、接続部外径φ16、有効長560mm

BH01C941

単位	スケール	作成日	形名	MPKH-RP56KAL		
mm	NTS	2011-8-8	パッケージエアコン室内ユニット外形図 (壁掛形)			
三菱電機株式会社		図番	GA-MPKHRP56KAL	副番	C	記号



BK01B572

単位	スケール	作成日	形名	MPUZ-WRP56HA5(-BS(G))
mm	NTS	2007-8-2	パッケージエアコン室外ユニット外形図	
三菱電機株式会社			図番	GA-MPUZ-WRP56HA5 副番 A 記号