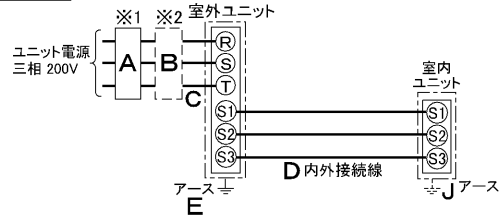


仕 様 表				機外配線要領							
電 源		電 源 ・ 三 相 200V		機外配線	ユニット電源 (室外側)	漏電遮断器	定格電流	A	15		
電 源 周 波 数		Hz	50Hz			動作感度電流	A	mA	30		
冷 房	定 格	定格冷房能力	kW			5.0(2.3~5.6)	動作時間	—	0.1S以内		
		定格消費電力	kW			1.37	手元開閉器	開閉器容量	A	15	
		冷房エネルギー消費効率(COP)	—			3.65		B種ヒューズ	B	A	15
		運転電流	A			4.4	配線用遮断器定格電流	A	15		
		力率	%			90	ユニット電源線太さ	C	mm ²	2.0	
定格冷房時の顕熱比	—	0.73	内外接続線太さ			50m以下	D	mm	φ1.6		
中 間	中 間	中間冷房能力	kW			2.3	80m以下	D	mm	φ1.6	
		中間冷房消費電力	kW			0.607	アース線太さ	E	mm	φ1.6	
		中間冷房エネルギー消費効率	—			3.79	室内側	アース線太さ	J	mm	φ1.6
		冷房期間エネルギー消費効率(CSPF)	—			4.5					
		定格暖房能力	kW			5.6(2.5~7.3)					
暖 房	定 格	定格消費電力	kW			1.47					
		暖房エネルギー消費効率(COP)	—			3.81					
		運転電流	A			4.8					
		力率	%			89					
		中間暖房能力	kW			2.6					
中 間	中 間	中間暖房消費電力	kW			0.583					
		中間暖房エネルギー消費効率	—	4.46							
		暖房低温能力	kW	5.8							
暖 房 低 温	暖 房 低 温	暖房低温消費電力	kW	2.20							
		暖房期間エネルギー消費効率(HSPF)	—	4.0							
冷暖平均エネルギー消費効率(GOP)		—	3.73								
通年エネルギー消費効率(APF)		—	4.2								
最大運転電流		A	8.8								
室 内 ユ ニ ャ ッ ト	室 内 形 名			MPKH-RP56KAL							
	外形寸法<H×W×D>			mm	325×1100×258						
	外装色<マンセル>			—	ホワイト<1.0Y9.2/0.2>						
	補助電気ヒーター			kW	組込不可						
	エアフィルター			PPハニカム(抗菌仕様)							
	送風機(形式×出力×個数)			ラインフローファン×0.057kW×1							
	風量			m ³ /min	弱9.4—中13.6—強17.2						
	機外静圧			Pa	0						
	風向調節			上下方向 冷房・ドライ:13°、28°、34°、43°、54°に、暖房:16°、32°、38°、62°、75°に設定可・スイング 左右方向 左25°(28°)、左18°、正面0°、右18°、右25°(28°)、左右25°に設定可()は暖房時・スイング							
	運転音			dB	弱33—中40—強48						
製品質量			kg	16							
ドレンパン			ABS樹脂								
ドレン配管サイズ			—	VP-16							
室 外 ユ ニ ャ ッ ト	室 外 形 名			MPUZ-WRP56HA6(-BS(G))							
	外形寸法<H×W×D>			mm	600×800(+69)×300(+23)						
	外装色<マンセル>			—	アイボリー<3Y 7.8/1.1>						
	圧縮機	1日の冷凍能力			法定トン	0.250~0.970					
		形式×出力×個数			—	全密閉×1.1kW×1					
	保護装置			—	吐出温度検知、過電流検知回路						
	設計圧力(高圧部/低圧部)			MPa	4.15/2.3						
	I P コ ー ド			—	IPX4						
	送風機(形式×出力×個数)			プロペラファン×0.03kW×1							
	風量			m ³ /min	35						
送風機用保護装置			—	過熱/過電流保護							
運転音(冷房/暖房)			dB	44/46							
製品質量			kg	43							
共 通 事 項	冷 媒			R410A×2.3							
	冷媒配管長			m	30(追加チャージ時50)						
	高低差			m	30						
	室内側冷媒配管径(液/ガス)			mm	φ6.35/φ12.7						
室外側冷媒配管径(液/ガス)			mm	φ6.35/φ12.7							
温 度 設 定 (リ モ コ ン)				冷房・ドライ19~30°C/暖房17~28°C							
使 用 温 度 範 囲	冷 房	室内		乾球温度19~32°C/湿球温度15~23°C							
		室外		乾球温度-5~43°C/ —							
	暖 房	室内		乾球温度17~28°C/ —							
		室外		乾球温度-11~21°C/湿球温度-12~15°C							
セッ特別形名											
注意事項				<ol style="list-style-type: none"> 冷房・暖房能力および電気特性はJIS B8616:2006およびJRA4048:2006に準拠した値です。 延長配管7.5m(相当長)、高低差0m 冷房・暖房能力の()内は、能力変化の値を示します。 運転音は、JIS規格に準じて、反響の少ない無響室で測定した数値(Aスケール)です。 実際に据付した状態で測定すると、周囲の騒音や反響などの影響を受け、表示数値より、大きくなるのが普通です。 リモコン上は16~31°Cに設定可能ですが、スリムエアコンの運転使用範囲に従いご使用ください。 							
				 三菱電機株式会社 空冷ヒートポンプ式パッケージエアコン仕様書 グリーン購入法適合							
				壁掛形							
形 名				MPKZ-WRP56KLL							
作成日				2007-09-27		図 番					
				MPKZWRP56KLL-5		副 番					
						記 号					
				<small><耐塩害仕様>は、室外ユニット形名末尾 -BS <耐重塩害仕様>は、室外ユニット形名末尾 -BSG</small>							

電気配線図

電源重畳方式



※制御線・電源線分離方式(室外ユニットより室内ユニットに電源を供給する方式)、制御線単独方式(内外別受電方式)は、できません。

※1. 電源には必ず漏電遮断器を取付けてください。

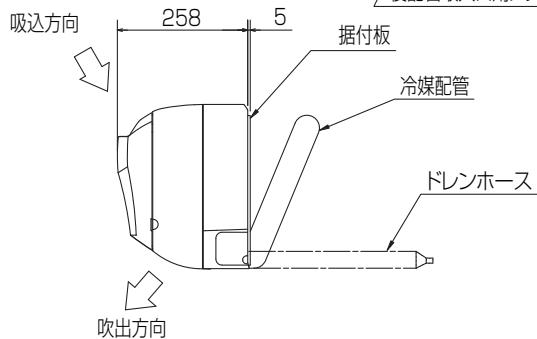
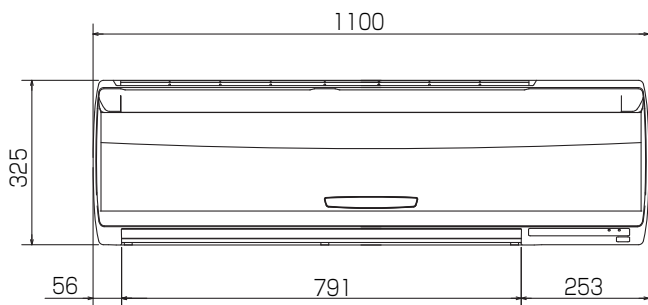
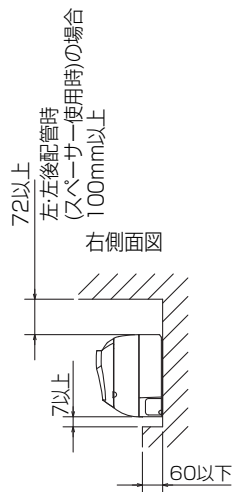
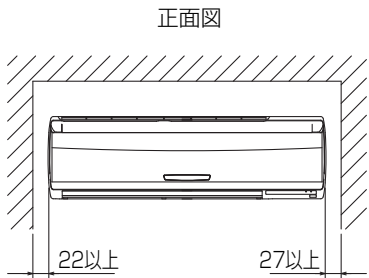
漏電遮断器は、インバーター回路用遮断器(三菱電機製NV-Cシリーズまたは、その同等品)を選定してください。

※2. 漏電遮断器が地絡保護専用の場合には、漏電遮断器と直列に手元開閉器(開閉器+B種ヒューズ)または、配線用遮断器が必要となります。

電線太さは、20mまでの電圧降下を見込んで選定してありますので、20mを超える場合は、電圧降下を考慮して「内線規程」等に従い、お選びください。

電力会社の地区により規制を受ける場合がありますので、事前に所轄の電力会社にお問い合わせください。

据付所要スペース(室内ユニット)



※1 貫通スリーブは現地ににて手配してください。

貫通スリーブ ※1	壁貫通穴
φ75	φ75~φ80

冷媒配管	液管	1/4F(φ6.35) 有効長 500mm
	ガス管	1/2F(φ12.7) 有効長 430mm
	パイプカバー	外径φ50、内径φ32
	ドレンホース	断熱材外径φ28、接続部外径φ16、有効長560mm

BH01C941

単位	スケール	作成日	形名	MPKH-RP56KAL		
mm	NTS	2011-8-8	パッケージエアコン室内ユニット外形図 (壁掛形)			
三菱電機株式会社		図番	GA-MPKHRP56KAL	副番	C	記号



BK01B572

単位	スケール	作成日	形名	MPUZ-WRP56HA6(-BS(G))
mm	NTS	2007-10-1	パッケージエアコン室外ユニット外形図	
三菱電機株式会社			図番	GA-MPUZ-WRP56HA6
			副番	
			記号	