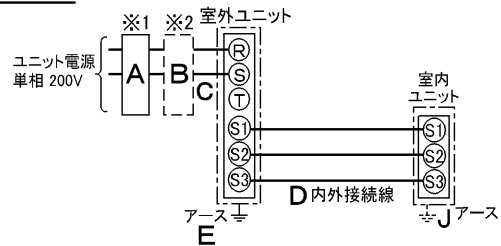


仕 様 表			セット形名	MPKZ-WRP56SKLD(-BS(G))		
電 源			電 源 ・ 単 相 200V			
電 源 周 波 数			Hz 60Hz			
冷房標準性能	冷房能力		kW 5.0(2.3~5.6)			
	C O P		— 3.73			
	定格消費電力		kW 1.34			
	運転電流		A 7.4			
	力率		% 90			
暖房標準性能	暖房能力		kW 5.6(2.5~7.3)			
	C O P		— 3.89			
	定格消費電力		kW 1.44			
	運転電流		A 8.0			
	力率		% 90			
暖房低温性能	暖房低温能力		kW 5.8			
	暖房低温消費電力		kW 2.16			
C O P (平 均)			— 3.81			
最大運転電流			A 14.6			

機外配線要領		漏電遮断器				定格電流		A		20	
機外配線	ユニット電源 (室外側)	手元開閉器	動作時間		—		mA		30		0.1S以内
			開閉器容量		A		30				
			B種ヒューズ		A		20				
		配線用遮断器定格電流		A		20					
		ユニット電源線太さ		C		mm ²		3.5			
		内外接続線太さ		50m 以下		D		mm		φ1.6	
				80m 以下		mm		φ1.6			
		アース線太さ		E		mm		φ1.6			
		アース線太さ		J		mm		φ1.6			
		リモコン線		F		mm ²		0.3~1.25			

電気配線図

電源重畳方式



(注) 内外別受電方式、室外ユニットより室内に電源を供給する方式はできません。

- ※1. 電源には必ず漏電遮断器を取付けてください。漏電遮断器は、インバーター回路用遮断器(三菱電機製NV-Cシリーズまたは、その同等品)を選定してください。
 - ※2. 漏電遮断器が地絡保護専用の場合には、漏電遮断器と直列に手元開閉器(開閉器+B種ヒューズ)または、配線用遮断器が必要となります。
- ・電線太さは、20mまでの電圧降下を見込んで選定してありますので、20mを超える場合は、電圧降下を考慮して「内線規程」等に従い、お選びください。
- ・電力会社の地区により規制を受ける場合がありますので、事前に所轄の電力会社にお問い合わせください。

室内ユニット	室内形名		MPKH-RP56KAL			
	外形寸法<H×W×D>		mm 325×1100×258			
	外装色<マンセル>		— ホワイト<1.0Y9.2/0.2>			
	補助電気ヒーター		kW 組込不可			
	エアフィルター		PPハニカム(抗菌仕様)			
	送風機(形式×出力×個数)		— ラインフローファン×0.057kW×1			
	風量		m ³ /min 弱9.4—中13.6—強17.2			
	機外静圧		Pa 0			
	風向調節		上下方向 冷房・ドライ:13°,28°,34°,43°,54°に、暖房:16°,32°,38°,62°,75°に設定可 左右方向 左25°(28°),左18°,正面0°,右18°,右25°(28°),左右25°に設定可()は暖房時			
	運転音		dB 弱33—中40—強48			
製品質量		kg 16				
ドレンパン		ABS樹脂				
ドレン配管サイズ		— VP-16				
室外ユニット	室外形名		MPUZ-WRP56SHA3(-BS(G))			
	外形寸法<H×W×D>		mm 600×800×300(+23)			
	外装色<マンセル>		— アイボリー<3Y 7.8/1.1>			
	圧縮機		1日の冷凍能力 法定トン 0.250~0.970			
	保護装置		全密閉×1.1kW×1			
	送風機(形式×出力×個数)		— 吐出温度検知、過電流検知回路			
	送風機用保護装置		— プロペラファン×0.03kW×1			
	風量		m ³ /min 35			
共通事項	冷媒		kg R410A×2.5			
	冷媒配管長		m 30(追加チャージ時50)			
	高低差		m 30			
	室内側冷媒配管径(液/ガス)		mm φ6.35/φ12.7			
	室外側冷媒配管径(液/ガス)		mm φ6.35/φ12.7			
	温度設定(リモコン)		冷房・ドライ19~30°C/暖房17~28°C			
	使用温度範囲		冷房 室内 乾球温度19~32°C/湿球温度15~23°C 室外 乾球温度-5~43°C/— 暖房 室内 乾球温度17~28°C/— 室外 乾球温度-11~21°C/湿球温度-12~15°C			

- 注意事項
- 冷房・暖房能力および電気特性はJISB8615-1の条件で運転した場合の数値です。
定格冷房能力(室内側:乾球27.0°C,湿球19.0°C,外気温度:乾球35.0°C)
定格暖房能力(室内側:乾球20.0°C,外気温度:乾球7.0°C,湿球6.0°C)
低温暖房能力(室内側:乾球20.0°C,外気温度:乾球2.0°C,湿球1.0°C)
延長配管7.5m(相当長)、高低差0m
 - 冷房・暖房能力の()内は、能力変化の値を示します。
 - 運転音は、JIS規格に準じて、反響の少ない無響室で測定した数値(Aスケール)です。実際に据付た状態で測定すると、周囲の騒音や反響などの影響を受け、表示数値より、大きくなるのが普通です。
 - リモコン上は16~31°Cに設定可能ですが、スリムエアコンの運転使用範囲に従いご使用ください。

空冷ヒートポンプ式パッケージエアコン仕様書		壁掛形			
グリーン購入法適合		形名	<標準仕様> MPKZ-WRP56SKLD		
			<耐(重)塩仕様> MPKZ-WRP56SKLD-BS(G)		
三菱電機株式会社		作成日	2005-10-20	図番	MPKZWRP56SKLD-6
				副番	
				記号	



左後配管取入れ口



右後配管取入れ口

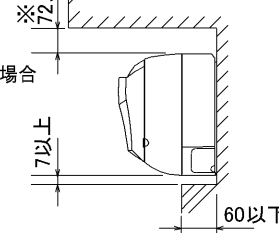
据え付け所要スペース(室内ユニット)

正面図



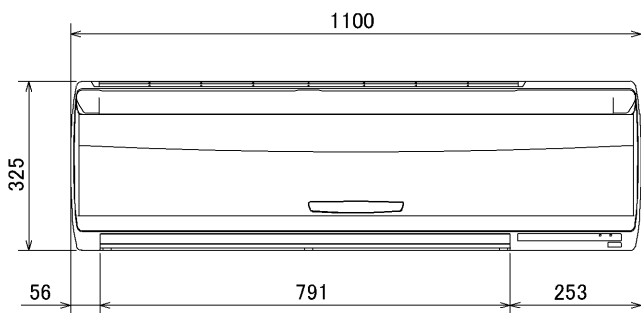
右側面図

※左・左後ろ配管時
(スぺーサー使用時)の場合
100mm以上



形名	貫通スリーブ ※1	壁貫通穴
RP56~RP80	φ75	φ75~φ80

※1 貫通スリーブは現地にて手配してください。



	RP56,63	RP71,80
液管	1/4F (φ6.35)	3/8F (φ9.52)
ガス管	1/2F (φ12.7)	5/8F (φ15.88)



ワイヤレスリモコン

BH01C941

単位	スケール	作成日	形名	MPKH-RP56~80KAL			
mm	NTS	2006-7-4	パッケージエアコン室内ユニット外形図(壁掛形)				
三菱電機株式会社			図番 (形名コード)	7PVFGA	副番	A	記号



BK01B414

単位	スケール	作成日	形名	MPUZ-WRP40(S)・45(S)・50(S)・56(S)HA3(-BS(G))		
mm	NTS	2006-5-26	パッケージエアコン室外ユニット外形図			
三菱電機株式会社			図番 (形名コード)	7JJBDA	副番	A 記号