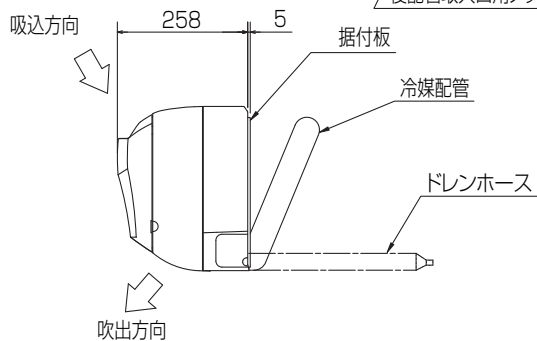
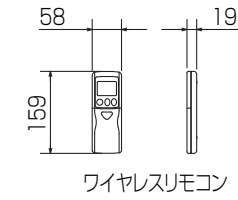
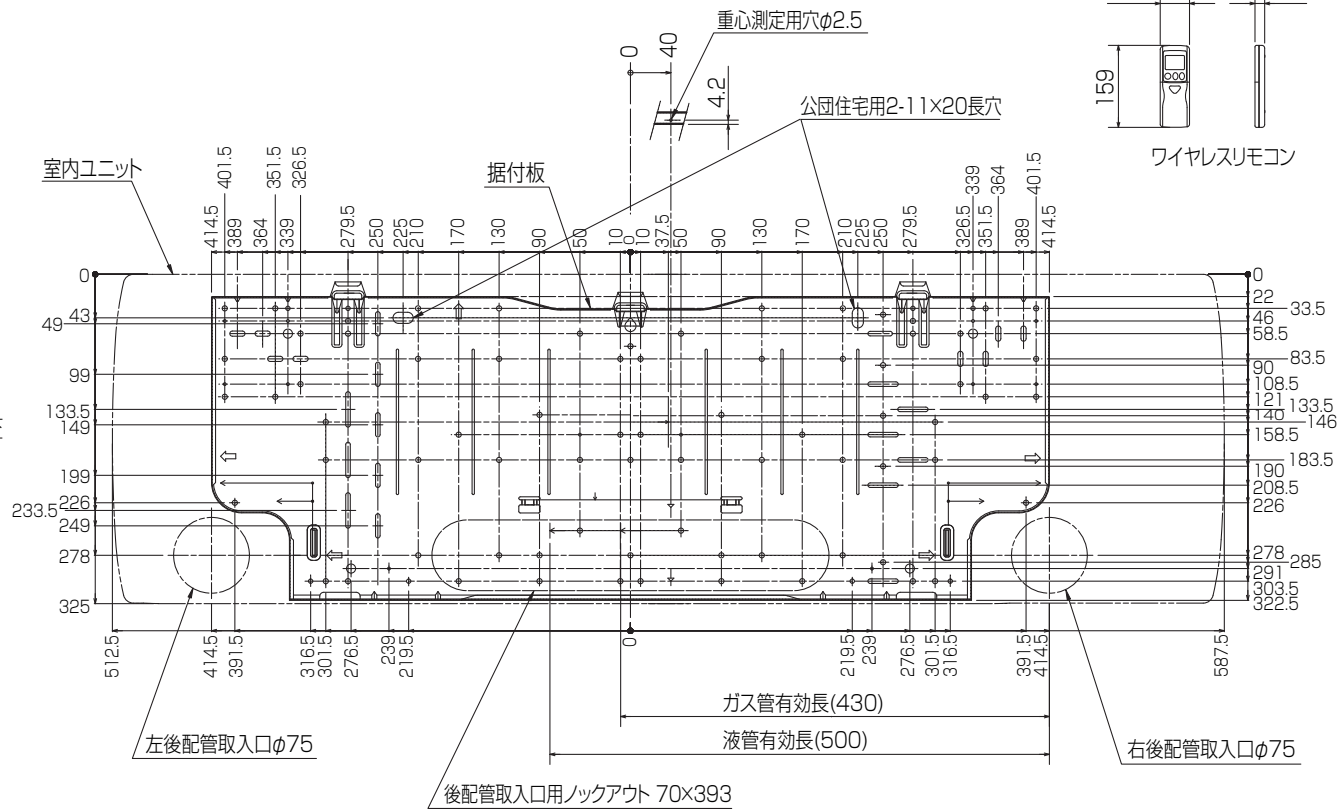
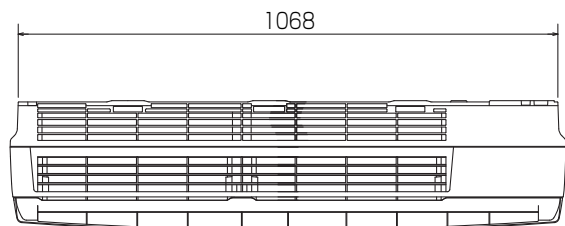


仕 様 表				機外配線要領						
電 源		電 源 ・ 単相 200V		機外配線	ユニット電源 (室外側)	漏電遮断器	定格電流	A	20	
電 源 周 波 数		Hz 50Hz				定格感度電流	A	mA	30	
冷 房	定 格	定格冷房能力	kW 5.0(2.3~5.6)			動作時間	—	0.1S以内		
		定格消費電力	kW 1.37			手元開閉器	開閉器容量	A	30	
		冷房エネルギー消費効率(COP)	— 3.65				B種ヒューズ	B	A	20
		運転電流	A 7.6			配線用遮断器定格電流	A	20		
		力率	% 90			ユニット電源線太さ	C	mm ²	3.5	
		定格冷房時の顕熱比	— 0.73			内外接続線太さ	50m以下	D	mm	φ1.6
暖 房	定 格	中間冷房能力	kW 2.30			80m以下	D	mm	φ1.6	
		中間冷房消費電力	kW 0.61			アース線太さ	E	mm	φ1.6	
		中間冷房エネルギー消費効率	— 3.77			室内側	アース線太さ	J	mm	φ1.6
		冷房期間エネルギー消費効率(CSPF)	— 4.5			電 気 配 線 図				
		定格暖房能力	kW 5.6(2.5~7.3)			電源重畳方式				
		定格消費電力	kW 1.47							
暖房エネルギー消費効率(COP)	— 3.81	(注) 内外別受電方式、室外ユニットより室内に電源を供給する方式はできません。								
運転電流	A 8.2									
力率	% 90									
中間暖房能力	kW 2.60									
中間暖房消費電力	kW 0.58									
中間暖房エネルギー消費効率	— 4.48									
暖房低温能力	kW 5.8									
暖房低温消費電力	kW 2.20									
暖房期間エネルギー消費効率(HSPF)	— 4.0									
冷暖平均エネルギー消費効率(COP)		— 3.73								
通年エネルギー消費効率(APF)		— 4.2								
最大運転電流		A 14.6								
室内ユニット	室内形名		MPKH-RP56KAL							
	外形寸法 <H × W × D>		mm		325 × 1100 × 258					
	外装色 <マンセル>		—		ホワイト<1.0Y9.2/0.2>					
	補助電気ヒーター		kW		組込不可					
	エアフィルター		—		PPハニカム(抗菌仕様)					
	送風機(形式 × 出力 × 個数)		—		ラインフローファン × 0.057kW × 1					
	風量		m ³ /min		弱9.4—中13.6—強17.2					
	機外静圧		Pa		0					
	風向調節		上下方向		冷房・ドライ:13°, 28°, 34°, 43°, 54° に、暖房:16°, 32°, 38°, 62°, 75° に設定可・スイング					
			左右方向		左25°(28°), 左18°, 正面0°, 右18°, 右25°(28°), 左右25° に設定可 ()は暖房時・スイング					
	運転音		dB		弱33—中40—強48					
製品質量		kg		16						
ドレンパン		—		ABS樹脂						
ドレン配管サイズ		—		VP-16						
室外ユニット	室外形名		MPUZ-WRP56SHA5(-BS(G))							
	外形寸法 <H × W × D>		mm		600 × 800(+69) × 300(+23)					
	外装色 <マンセル>		—		アイボリー<3Y 7.8/1.1>					
	圧縮機	1日の冷凍能力	法定トン	0.250~0.970		※1. 電源には必ず漏電遮断器を取付けてください。 漏電遮断器は、インバーター回路用遮断器(三菱電機製NV-Cシリーズまたは、その同等品)を選定してください。				
		形式 × 出力 × 個数	—	全密閉 × 1.1kW × 1		※2. 漏電遮断器が地絡保護専用の場合には、漏電遮断器と直列に手元開閉器(開閉器+B種ヒューズ)または、配線用遮断器が必要となります。				
	保護装置	保	—	吐出温度検知、過電流検知回路		電線太さは、20mまでの電圧降下を見込んで選定してありますので、20mを超える場合は、電圧降下を考慮して「内線規程」等に従い、お選びください。				
		設計圧力(高圧部/低圧部)	MPa	4.15/2.3		電力会社の地区により規制を受ける場合がありますので、事前に所轄の電力会社にお問い合わせください。				
	送風機(形式 × 出力 × 個数)		—		プロペラファン × 0.03kW × 1					
	風量		m ³ /min		35					
	送風機用保護装置		—		過熱/過電流保護					
	運転音(冷房/暖房)		dB		44/46					
製品質量		kg		43						
共通事項	冷媒		kg		R410A × 2.5					
	冷媒配管長		m		30(追加チャージ時50)					
	高低差		m		30					
	室内側冷媒配管径(液/ガス)		mm		φ6.35/φ12.7					
室外側冷媒配管径(液/ガス)		mm		φ6.35/φ12.7						
温度設定(リモコン)		冷房・ドライ		19~30°C/暖房17~28°C						
使用温度範囲	冷房	室内	乾球温度19~32°C/湿球温度15~23°C							
		室外	乾球温度-5~43°C/ —							
	暖房	室内	乾球温度17~28°C/ —							
		室外	乾球温度-11~21°C/湿球温度-12~15°C							
セット別売形名										
注意事項										
1. 冷房・暖房能力および電気特性はJIS B8616:2006およびJRA4048:2006に準拠した値です。 延長配管7.5m(相当長)、高低差0m										
2. 冷房・暖房能力の()内は、能力変化の値を示します。										
3. 運転音は、JIS規格に準じて、反響の少ない無響室で測定した数値(Aスケール)です。 実際に据付た状態で測定すると、周囲の騒音や反響などの影響を受け、表示数値より、大きくなるのが普通です。										
4. リモコン上は16~31°Cに設定可能ですが、スリムエアコンの運転使用範囲に従いご使用ください。										
三菱電機株式会社										
空冷ヒートポンプ式パッケージエアコン仕様書										
グリーン購入法適合										
壁掛形										
形名	MPKZ-WRP56SKLK		耐塩害仕様>は、室外ユニット形名末尾 -BS		耐重塩害仕様>は、室外ユニット形名末尾 -BSG					
作成日	2006-09-06	図番	MPKZWRP56SKLK-5	副番		記号				

据付所要スペース(室内ユニット)



※1 貫通スリーブは現地ににて手配してください。

貫通スリーブ ※1	壁貫通穴
φ75	φ75~φ80

冷媒配管	液管	1/4F(φ6.35) 有効長 500mm
	ガス管	1/2F(φ12.7) 有効長 430mm
	パイプカバー	外径φ50、内径φ32
	ドレンホース	断熱材外径φ28、接続部外径φ16、有効長560mm

BH01C941

単位	スケール	作成日	形名	MPKH-RP56KAL		
mm	NTS	2011-8-8	パッケージエアコン室内ユニット外形図 (壁掛形)			
三菱電機株式会社		図番	GA-MPKHRP56KAL	副番	C	記号



BK01B572

単位	スケール	作成日	形名	MPUZ-WRP56SHA5(-BS(G))
mm	NTS	2007-8-2	パッケージエアコン室外ユニット外形図	
三菱電機株式会社		図番	GA-MPUZ-WRP56SHA5	副番 A 記号