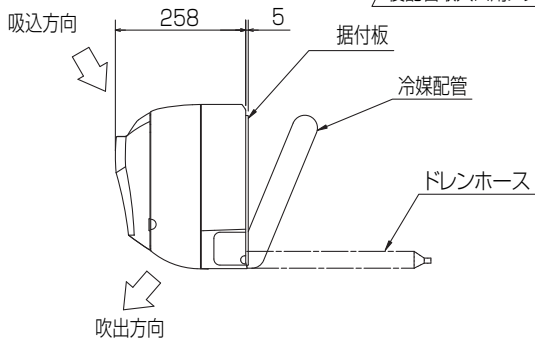
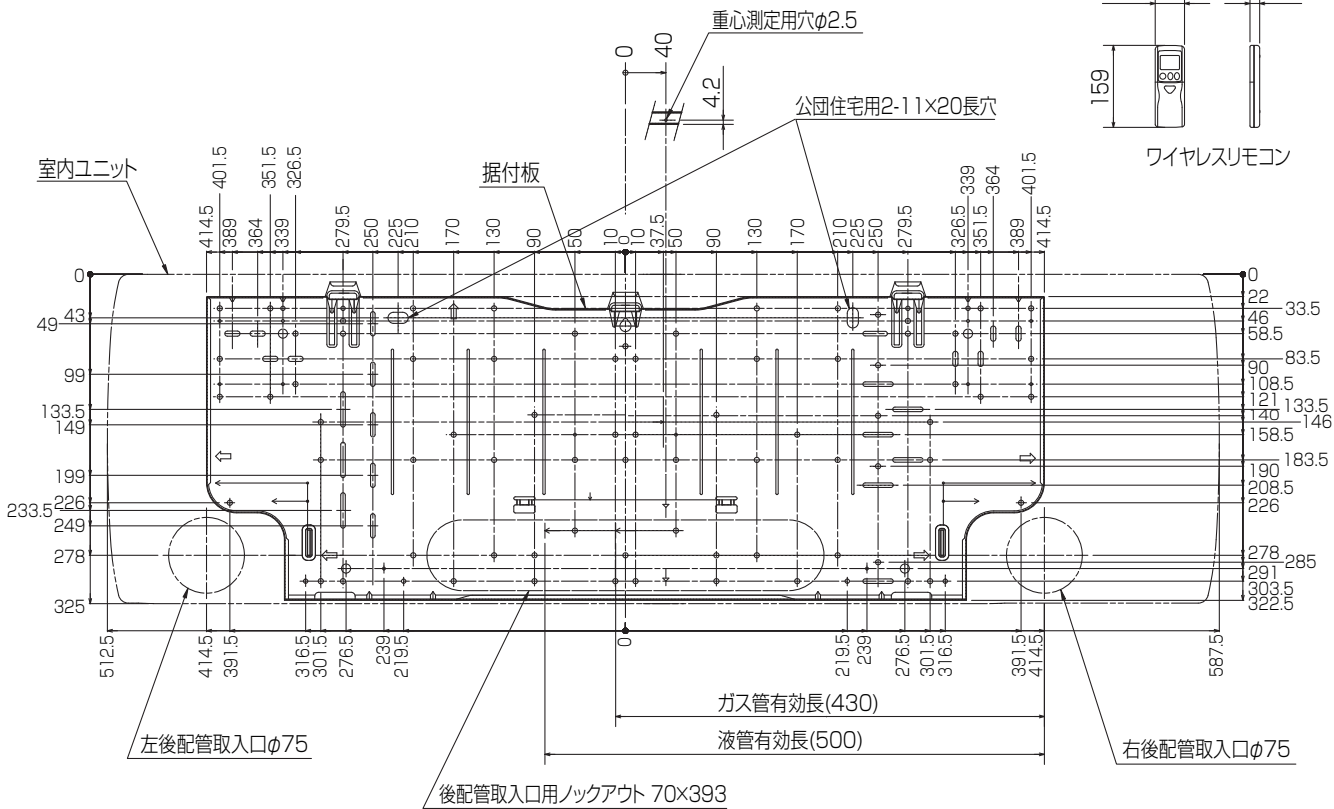
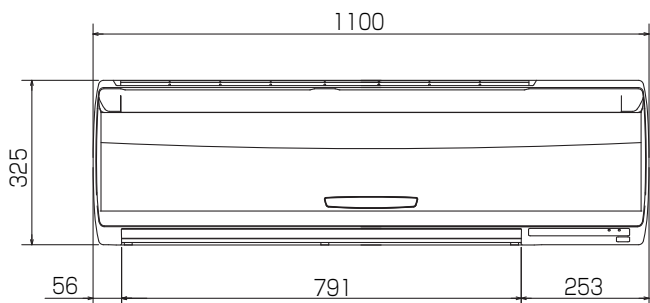


仕 様 表				機外配線要領									
電 源		電 源 ・ 単 相 200V		機外配線	ユニット電源 (室外側)	漏電遮断器	定格電流	A	20				
電 源 周 波 数		Hz 50Hz				A	A	定格感度電流	mA 30				
冷 房	定 格	定格冷房能力	kW 5.0(2.3~5.6)					B	B	動作時間	— 0.1S以内		
		定格消費電力	kW 1.37							A	A	開閉器容量	A 30
		冷房エネルギー消費効率(COP)	— 3.65			C	C					B種ヒューズ	A 20
		運転電流	A 7.6					D	D	配線用遮断器定格電流	A 20		
		運転電率	% 90			E	E			ユニット電源線太さ	mm ² 3.5		
定格冷房時の顕熱比	— 0.73		F					F	内外接続線太さ	50m 以下 mm φ1.6			
暖 房	中 間	中間冷房能力				kW 2.3			G	G	80m 以下	mm φ1.6	
		中間冷房消費電力	kW 0.607			H	H	アース線太さ			mm φ1.6		
		中間冷房エネルギー消費効率	— 3.79					I	I	アース線太さ	mm φ1.6		
		冷房期間エネルギー消費効率(CSPF)	— 4.5			J	J			アース線太さ	mm φ1.6		
		定格暖房能力	kW 5.6(2.5~7.3)					室内側					
電 源 周 波 数		Hz 50Hz				電 気 配 線 図							
冷 房	定 格	定格暖房消費電力	kW 1.47			電源重畳方式							
		暖房エネルギー消費効率(COP)	— 3.81										
		運転電流	A 8.2			<p>※1 電源には必ず漏電遮断器を取付けてください。 漏電遮断器は、インバーター回路用遮断器(三菱電機製NV-Cシリーズまたは、その同等品)を選定してください。</p> <p>※2 漏電遮断器が地絡保護専用の場合には、漏電遮断器と直列に手元開閉器(開閉器+B種ヒューズ)または、配線用遮断器が必要となります。</p> <p>電線太さは、20mまでの電圧降下を見込んで選定しておりますので、20mを超える場合は、電圧降下を考慮して「内線規程」等に従い、お選びください。</p> <p>電力会社の地区により規制を受ける場合がありますので、事前に所轄の電力会社にお問い合わせください。</p>							
		運転電率	% 90										
		中間暖房能力	kW 2.6										
		中間暖房消費電力	kW 0.583										
		中間暖房エネルギー消費効率	— 4.46										
		暖房低温能力	kW 5.8										
		暖房低温消費電力	kW 2.20										
		暖房期間エネルギー消費効率(HSPF)	— 4.0										
冷暖平均エネルギー消費効率(GOP)		— 3.73											
通年エネルギー消費効率(APF)		— 4.2											
最大運転電流		A 14.6											
室内ユニット	室内形名			MPKH-RP56KAL									
	外形寸法<H×W×D>			mm 325×1100×258									
	外装色<マンセル>			— ホワイト<1.0Y9.2/0.2>									
	補助電気ヒーター			kW 組込不可									
	エアフィルター			PPハニカム(抗菌仕様)									
	送風機(形式×出力×個数)			— ラインフローファン×0.057kW×1									
	風量			m ³ /min 弱9.4—中13.6—強17.2									
	機外静圧			Pa 0									
	風向調節			上下方向 冷房・ドライ:13°,28°,34°,43°,54°に、暖房:16°,32°,38°,62°,75°に設定可・スイング 左右方向 左25°(28°),左18°,正面0°,右18°,右25°(28°),左右25°に設定可()は暖房時・スイング									
	運転音			dB 弱33—中40—強48									
製品質量			kg 16										
ドレンパン			ABS樹脂										
ドレン配管サイズ			— VP-16										
室外ユニット	室外形名			MPUZ-WRP56SHA6(-BS(G))									
	外形寸法<H×W×D>			mm 600×800(+69)×300(+23)									
	外装色<マンセル>			— アイボリー<3Y 7.8/1.1>									
	圧縮機			1日の冷凍能力 法定トン 0.250~0.970									
	形式×出力×個数			— 全密閉×1.1kW×1									
	保護装置			— 吐出温度検知、過電流検知回路									
	設計圧力(高圧部/低圧部)			MPa 4.15/2.3									
	IPコード			— IPX4									
	送風機(形式×出力×個数)			— プロペラファン×0.03kW×1									
	風量			m ³ /min 35									
共通事項	送風機用保護装置			— 過熱/過電流保護									
	運転音(冷房/暖房)			dB 44/46									
	製品質量			kg 43									
	冷媒			R410A×2.3									
	冷媒配管長			m 30(追加チャージ時50)									
	高低差			m 30									
	室内側冷媒配管径(液/ガス)			mm φ6.35/φ12.7									
	室外側冷媒配管径(液/ガス)			mm φ6.35/φ12.7									
	温度設定(リモコン)			冷房・ドライ19~30°C/暖房17~28°C									
	使用温度範囲			冷房 室内 乾球温度19~32°C/湿球温度15~23°C 室外 乾球温度-5~43°C/— 暖房 室内 乾球温度17~28°C/— 室外 乾球温度-11~21°C/湿球温度-12~15°C									
セット別売形名													
注意事項			<p>1. 冷房・暖房能力および電気特性はJIS B8616:2006およびJRA4048:2006に準拠した値です。 延長配管7.5m(相当長)、高低差0m</p> <p>2. 冷房・暖房能力の()内は、能力変化の値を示します。</p> <p>3. 運転音は、JIS規格に準じて、反響の少ない無響室で測定した数値(Aスケール)です。 実際に据付した状態で測定すると、周囲の騒音や反響などの影響を受け、表示数値より、大きくなるのが普通です。</p> <p>4. リモコン上は16~31°Cに設定可能ですが、スリムエアコンの運転使用範囲に従いご使用ください。</p>										
三菱電機株式会社				空冷ヒートポンプ式パッケージエアコン仕様書									
グリーン購入法適合				壁掛形									
形名		MPKZ-WRP56SKLL		〈耐塩害仕様〉は、室外ユニット形名末尾 -BS		〈耐重塩害仕様〉は、室外ユニット形名末尾 -BSG							
作成日		2007-09-27		図番		MPKZWRP56SKLL-5							
副番				記号									

据付所要スペース(室内ユニット)



※1 貫通スリーブは現地にて手配してください。

貫通スリーブ ※1	壁貫通穴
φ75	φ75~φ80

冷媒配管	液管	1/4F(φ6.35) 有効長 500mm
	ガス管	1/2F(φ12.7) 有効長 430mm
	パイプカバー	外径φ50、内径φ32
	ドレンホース	断熱材外径φ28、接続部外径φ16、有効長560mm

BH01C941

単位	スケール	作成日	形名	MPKH-RP56KAL		
mm	NTS	2011-8-8	パッケージエアコン室内ユニット外形図 (壁掛形)			
三菱電機株式会社		図番	GA-MPKHRP56KAL	副番	C	記号



BK01B572

単位	スケール	作成日	形名	MPUZ-WRP56SHA6(-BS(G))		
mm	NTS	2007-10-1	パッケージエアコン室外ユニット外形図			
三菱電機株式会社		図番	GA-MPUZ-WRP56SHA6	副番		記号