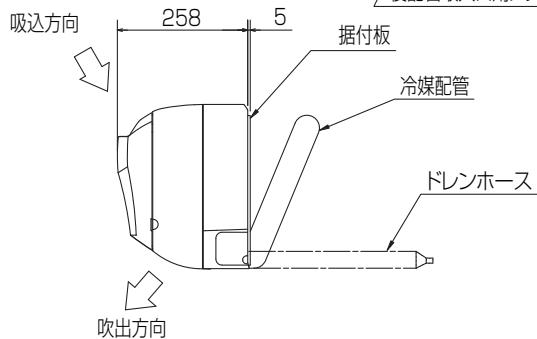
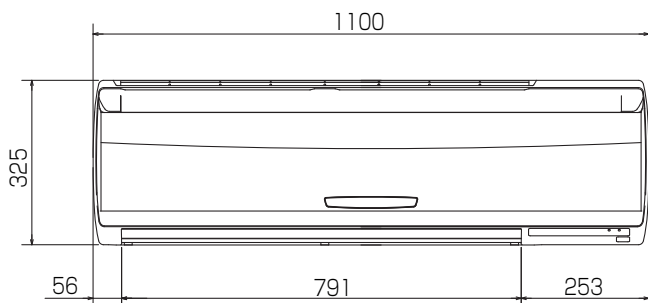
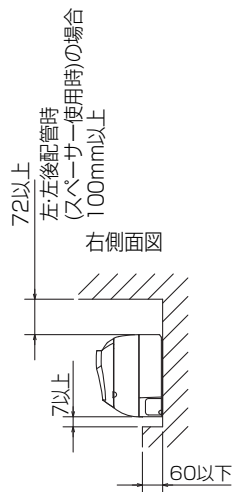
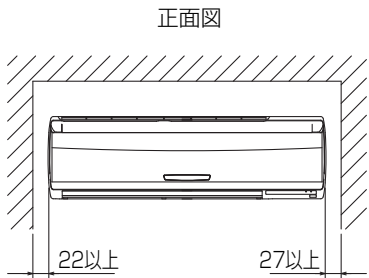


| 仕 様 表               |                |                     |          | 機外配線要領  |                 |  |             |  |           |      |                 |      |  |
|---------------------|----------------|---------------------|----------|---|-----------------|--|-------------|--|-----------|------|-----------------|------|--|
| 電 源                 |                | 電 源 ・ 単 相 200V      |          | 機外配線  | ユニット電源<br>(室外側) | 漏電遮断器  | 定格電流        | A  | 20        |      |                 |      |  |
| 電 源 周 波 数           |                | Hz 60Hz             |          |   |                 |  |             | 定格感度電流   | A         | mA   | 30              |      |  |
| 冷 房                 | 定 格            | 定格冷房能力              | kW       |   |                 | 5.0(2.3~5.6)   |             | 動作時間   | —         |      | 0.1S以内          |      |  |
|                     |                | 定格消費電力              | kW       |   |                 | 1.37   |             | 手元開閉器  | 開閉器容量     | A    | 30              |      |  |
|                     |                | 冷房エネルギー消費効率(COP)    | —        |   |                 | 3.65   |             |  | B種ヒューズ    | A    | 20              |      |  |
|                     |                | 運転電流                | A        |   |                 | 7.6  |             | 配線用遮断器定格電流   | —         |      | —               |      |  |
|                     |                | 力率                  | %        |   |                 | 90   |             |  | ユニット電源線太さ | C    | mm <sup>2</sup> | 3.5  |  |
| 定格冷房時の顕熱比           | —              | 0.73                |          |   |                 | 内外接続線太さ  | 50m 以下      | D  | mm        | φ1.6 |                 |      |  |
| 中 間                 | 中 間            | 中間冷房能力              | kW       |   |                 | 2.3  |             | 80m 以下   | D         | mm   | φ1.6            |      |  |
|                     |                | 中間冷房消費電力            | kW       |   |                 | 0.607  |             | アース線太さ   | E         | mm   | φ1.6            |      |  |
|                     |                | 中間冷房エネルギー消費効率       | —        |   |                 | 3.79   |             |  | 室内側       | J    | mm              | φ1.6 |  |
|                     |                | 冷房期間エネルギー消費効率(CSPF) | —        |   |                 | 4.5  |             |  |           |      |                 |      |  |
|                     |                | 冷暖平均エネルギー消費効率(GOP)  | —        |   |                 | 3.73   |             |  |           |      |                 |      |  |
| 暖 房                 | 定 格            | 定格暖房能力              | kW       |   |                 | 5.6(2.5~7.3)   |             | 電 気 配 線 図  |           |      |                 |      |  |
|                     |                | 定格消費電力              | kW       |   |                 | 1.47   |             | 電源重畳方式   |           |      |                 |      |  |
|                     |                | 暖房エネルギー消費効率(COP)    | —        |   |                 | 3.81   |             |  |           |      |                 |      |  |
|                     |                | 運転電流                | A        |   |                 | 8.2  |             | <p>※1 電源には必ず漏電遮断器を取付けてください。<br/>漏電遮断器は、インバーター回路用遮断器(三菱電機製NV-Cシリーズまたは、その同等品)を選定してください。</p> <p>※2 漏電遮断器が地絡保護専用の場合には、漏電遮断器と直列に手元開閉器(開閉器+B種ヒューズ)または、配線用遮断器が必要となります。</p> <p>電線太さは、20mまでの電圧降下を見込んで選定してありますので、20mを超える場合は、電圧降下を考慮して「内線規程」等に従い、お選びください。</p> <p>電力会社の地区により規制を受ける場合がありますので、事前に所轄の電力会社にお問い合わせください。</p> |           |      |                 |      |  |
|                     |                | 力率                  | %        |   |                 | 90   |             |  |           |      |                 |      |  |
| 中 間                 | 中 間            | 中間暖房能力              | kW       |   |                 | 2.6  |             |  |           |      |                 |      |  |
|                     |                | 中間暖房消費電力            | kW       | 0.583   |                 |  |             |  |           |      |                 |      |  |
|                     |                | 中間暖房エネルギー消費効率       | —        | 4.46  |                 |  |             |  |           |      |                 |      |  |
|                     |                | 暖房低温能力              | kW       | 5.8   |                 |  |             |  |           |      |                 |      |  |
|                     |                | 暖房低温消費電力            | kW       | 2.20  |                 |  |             |  |           |      |                 |      |  |
| 暖房期間エネルギー消費効率(HSPF) | —              | 4.0                 |          |   |                 |  |             |  |           |      |                 |      |  |
| 通年エネルギー消費効率(APF)    |                | —                   |          | 4.2   |                 |  |             |  |           |      |                 |      |  |
| 最大運転電流              |                | A                   |          | 14.6  |                 |  |             |  |           |      |                 |      |  |
| 室 内 ユ ニ ッ ト         | 室 内 形 名        |                     |          | MPKH-RP56KAL  |                 |  |             |  |           |      |                 |      |  |
|                     | 外形寸法<H×W×D>    |                     |          | mm  |                 | 325×1100×258   |             |  |           |      |                 |      |  |
|                     | 外装色<マンセル>      |                     |          | —   |                 | ホワイト<1.0Y9.2/0.2>                                    |             |  |           |      |                 |      |  |
|                     | 補助電気ヒーター       |                     |          | kW  |                 | 組込不可   |             |  |           |      |                 |      |  |
|                     | エアフィルター        |                     |          | PPハニカム(抗菌仕様)  |                 |  |             |  |           |      |                 |      |  |
|                     | 送風機(形式×出力×個数)  |                     |          | ラインフローファン×0.057kW×1   |                 |  |             |  |           |      |                 |      |  |
|                     | 風量             |                     |          | m <sup>3</sup> /min   |                 | 弱9.4—中13.6—強17.2                                     |             |  |           |      |                 |      |  |
|                     | 機外静圧           |                     |          | Pa  |                 | 0  |             |  |           |      |                 |      |  |
|                     | 風向調節           |                     |          | 冷房・ドライ:13°,28°,34°,43°,54°に、暖房:16°,32°,38°,62°,75°に設定可・スイング<br>左右方向 左25°(28°),左18°,正面0°,右18°,右25°(28°),左右25°に設定可( )は暖房時・スイング  |                 |  |             |  |           |      |                 |      |  |
|                     | 運転音            |                     |          | dB  |                 | 弱33—中40—強48  |             |  |           |      |                 |      |  |
| 製品質量                |                |                     | kg       |   | 16              |  |             |  |           |      |                 |      |  |
| ドレンパン               |                |                     | ABS樹脂    |   |                 |  |             |  |           |      |                 |      |  |
| ドレン配管サイズ            |                |                     | VP-16    |   |                 |  |             |  |           |      |                 |      |  |
| 室 外 ユ ニ ッ ト         | 室 外 形 名        |                     |          | MPUZ-WRP56SHA6(-BS(G))  |                 |  |             |  |           |      |                 |      |  |
|                     | 外形寸法<H×W×D>    |                     |          | mm  |                 | 600×800(+69)×300(+23)                                |             |  |           |      |                 |      |  |
|                     | 外装色<マンセル>      |                     |          | —   |                 | アイボリー<3Y 7.8/1.1>                                    |             |  |           |      |                 |      |  |
|                     | 圧縮機            | 1日の冷凍能力             |          |   | 法定トン            |  | 0.250~0.970 |  |           |      |                 |      |  |
|                     |                | 形式×出力×個数            |          |   | 全密閉×1.1kW×1     |  |             |  |           |      |                 |      |  |
|                     | 保護装置           |                     |          | 吐出温度検知、過電流検知回路  |                 |  |             |  |           |      |                 |      |  |
|                     | 設計圧力(高圧部/低圧部)  |                     |          | MPa   |                 | 4.15/2.3   |             |  |           |      |                 |      |  |
|                     | I P コ ー ド      |                     |          | IPX4  |                 |  |             |  |           |      |                 |      |  |
|                     | 送風機(形式×出力×個数)  |                     |          | プロペラファン×0.03kW×1  |                 |  |             |  |           |      |                 |      |  |
|                     | 風量             |                     |          | m <sup>3</sup> /min   |                 | 35   |             |  |           |      |                 |      |  |
| 送風機用保護装置            |                |                     | 過熱/過電流保護 |   |                 |  |             |  |           |      |                 |      |  |
| 運転音(冷房/暖房)          |                |                     | dB       |   | 44/46           |  |             |  |           |      |                 |      |  |
| 製品質量                |                |                     | kg       |   | 43              |  |             |  |           |      |                 |      |  |
| 共 通 事 項             | 冷 媒            |                     |          | kg  |                 | R410A×2.3  |             |  |           |      |                 |      |  |
|                     | 冷媒配管長          |                     |          | m   |                 | 30(追加チャージ時50)  |             |  |           |      |                 |      |  |
|                     | 高低差            |                     |          | m   |                 | 30   |             |  |           |      |                 |      |  |
|                     | 室内側冷媒配管径(液/ガス) |                     |          | mm  |                 | φ6.35/φ12.7  |             |  |           |      |                 |      |  |
| 室外側冷媒配管径(液/ガス)      |                |                     | mm       |   | φ6.35/φ12.7     |  |             |  |           |      |                 |      |  |
| 温 度 設 定 ( リ モ コ ン ) |                |                     |          | 冷房・ドライ19~30°C/暖房17~28°C   |                 |  |             |  |           |      |                 |      |  |
| 使 用 温 度 範 囲         | 冷房             | 室内                  |          | 乾球温度19~32°C/湿球温度15~23°C   |                 |  |             |  |           |      |                 |      |  |
|                     |                | 室外                  |          | 乾球温度-5~43°C/ —  |                 |  |             |  |           |      |                 |      |  |
|                     | 暖房             | 室内                  |          | 乾球温度17~28°C/ —  |                 |  |             |  |           |      |                 |      |  |
|                     |                | 室外                  |          | 乾球温度-11~21°C/湿球温度-12~15°C   |                 |  |             |  |           |      |                 |      |  |
| セツ別売形名              |                |                     |          |   |                 |  |             |  |           |      |                 |      |  |
| 注意事項                |                |                     |          | <p>1. 冷房・暖房能力および電気特性はJIS B8616:2006およびJRA4048:2006に準拠した値です。<br/>延長配管7.5m(相当長)、高低差0m</p> <p>2. 冷房・暖房能力の( )内は、能力変化の値を示します。</p> <p>3. 運転音は、JIS規格に準じて、反響の少ない無響室で測定した数値(Aスケール)です。<br/>実際に据付した状態で測定すると、周囲の騒音や反響などの影響を受け、表示数値より、大きくなるのが普通です。</p> <p>4. リモコン上は16~31°Cに設定可能ですが、スリムエアコンの運転使用範囲に従いご使用ください。</p> |                 |  |             |  |           |      |                 |      |  |
|                     |                |                     |          | <p><b>三菱電機株式会社</b><br/>空冷ヒートポンプ式パッケージエアコン仕様書<br/>グリーン購入法適合</p>  |                 |  |             |  |           |      |                 |      |  |
|                     |                |                     |          | 壁掛形   |                 |  |             |  |           |      |                 |      |  |
| 形 名                 |                |                     |          | MPKZ-WRP56SKLL  |                 | <耐塩害仕様>は、室外ユニット形名末尾 -BS<br><耐重塩害仕様>は、室外ユニット形名末尾 -BSG |             |  |           |      |                 |      |  |
| 作 成 日               |                |                     |          | 2007-09-27  |                 | 図 番  |             | MPKZWRP56SKLL-6  |           | 副 番  |                 | 記 号  |  |

据付所要スペース(室内ユニット)



※1 貫通スリーブは現地にて手配してください。

|           |         |
|-----------|---------|
| 貫通スリーブ ※1 | 壁貫通穴    |
| φ75       | φ75~φ80 |

|      |        |                            |
|------|--------|----------------------------|
| 冷媒配管 | 液管     | 1/4F(φ6.35)<br>有効長 500mm   |
|      | ガス管    | 1/2F(φ12.7)<br>有効長 430mm   |
|      | パイプカバー | 外径φ50、内径φ32                |
|      | ドレンホース | 断熱材外径φ28、接続部外径φ16、有効長560mm |

BH01C941

|          |      |          |                             |              |   |    |
|----------|------|----------|-----------------------------|--------------|---|----|
| 単位       | スケール | 作成日      | 形名                          | MPKH-RP56KAL |   |    |
| mm       | NTS  | 2011-8-8 | パッケージエアコン室内ユニット外形図<br>(壁掛形) |              |   |    |
| 三菱電機株式会社 |      | 図番       | GA-MPKHRP56KAL              | 副番           | C | 記号 |



BK01B572

|          |      |           |                    |                        |
|----------|------|-----------|--------------------|------------------------|
| 単位       | スケール | 作成日       | 形名                 | MPUZ-WRP56SHA6(-BS(G)) |
| mm       | NTS  | 2007-10-1 | パッケージエアコン室外ユニット外形図 |                        |
| 三菱電機株式会社 |      |           | 図番                 | GA-MPUZ-WRP56SHA6      |
|          |      |           | 副番                 |                        |
|          |      |           | 記号                 |                        |