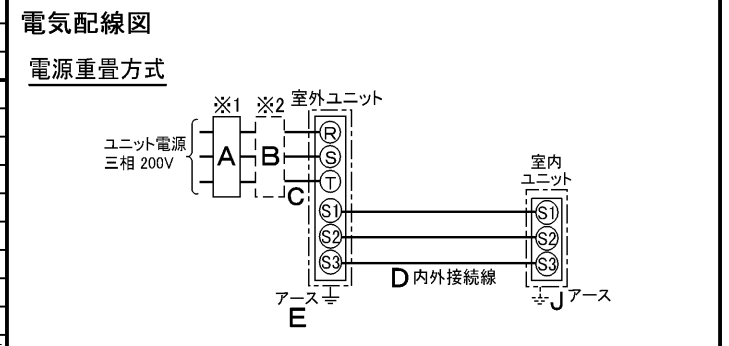


仕 様 表			セット形名	MPKZ-WRP63KLD(-BS(G))				
電 源	電 源 ・ 三 相 200V		機外配線要領					
電 源 周 波 数	Hz	50Hz	機外配線 ユニット電源 (室外側)	漏電遮断器	定格電流	A	15	
冷房標準性能	kW	5.6(2.7~6.3)			定格感度電流	A	mA	30
冷房能力	—	3.89		動作時間	—	—	0.1S以内	
定格消費電力	kW	1.44		手元開閉器	開閉器容量	A	15	
運転電流	A	4.5		B種ヒューズ	B	A	15	
力率	%	92		配線用遮断器定格電流	A	A	15	
暖房標準性能	kW	6.3(2.8~8.2)		ユニット電源線太さ	C	mm ²	2.0	
暖房能力	—	3.94		内外接続線太さ	D	50m以下	mm	φ1.6
定格消費電力	kW	1.60		80m以下		mm	φ1.6	
運転電流	A	5.0		アース線太さ	E	mm	φ1.6	
力率	%	92	アース線太さ	J	mm	φ1.6		
暖房低温能力	kW	6.5	リモコン線	F	mm ²	0.3~1.25		
暖房低温消費電力	kW	2.63						
C O P (平均)	—	3.92						
最大運転電流	A	9.8						

電 気 配 線 図	
電源重畳方式	



(注) 内外別受電方式、室外ユニットより室内に電源を供給する方式はできません。

室 内 ユ ニ ッ ト	
室内形名	MPKH-RP63KAL
外形寸法<H×W×D>	mm 325×1100×258
外装色<マンセル>	— ホワイト<1.0Y9.2/0.2>
補助電気ヒーター	kW 組込不可
エアフィルター	PPハニカム(抗菌仕様)
送風機(形式×出力×個数)	— ラインフローファン×0.057kW×1
風量	m ³ /min 弱9.4—中13.6—強17.2
機外静圧	Pa 0
風向調節	上下方向 冷房・ドライ:13°,28°,34°,43°,54°に、暖房:16°,32°,38°,62°,75°に設定可 左右方向 左25°(28°),左18°,正面0°,右18°,右25°(28°),左右25°に設定可()は暖房時
運転音	dB 弱33—中40—強48
製品質量	kg 16
ドレンパン	ABS樹脂
ドレン配管サイズ	— VP-16

室 外 ユ ニ ッ ト	
室外形名	MPUZ-WRP63HA3(-BS(G))
外形寸法<H×W×D>	mm 740×950×330(+30)
外装色<マンセル>	— アイボリー<3Y 7.8/1.1>
圧縮機	1日の冷凍能力 法定トン 0.420~1.110
保護装置	— 全密閉×1.4kW×1
送風機	— 吐出温度検知、過電流検知回路
送風機(形式×出力×個数)	— プロペラファン×0.06kW×1
風量	m ³ /min 50
送風機用保護装置	— 過熱/過電流保護
運転音(冷房/暖房)	dB 45/46
製品質量	kg 59

共 通 事 項	
冷媒	kg R410A×2.6
冷媒配管長	m 30(追加チャージ時50)
高低差	m 30
室内側冷媒配管径(液/ガス)	mm φ6.35/φ12.7
室外側冷媒配管径(液/ガス)	mm φ6.35/φ12.7

温 度 設 定 (リ モ コ ン)	
冷房・ドライ19~30°C/暖房17~28°C	
使用温度範囲	冷房 室内 乾球温度19~32°C/湿球温度15~23°C
	冷房 室外 乾球温度-5~43°C/ —
	暖房 室内 乾球温度17~28°C/ —
	暖房 室外 乾球温度-11~21°C/湿球温度-12~15°C

セ ッ ト 別 売 形 名	

注意事項

- 冷房・暖房能力および電気特性はJISB8615-1の条件で運転した場合の数値です。
 定格冷房能力(室内側:乾球27.0°C,湿球19.0°C,外気温度:乾球35.0°C)
 定格暖房能力(室内側:乾球20.0°C,外気温度:乾球7.0°C,湿球6.0°C)
 低温暖房能力(室内側:乾球20.0°C,外気温度:乾球2.0°C,湿球1.0°C)
 延長配管7.5m(相当長)、高低差0m
- 冷房・暖房能力の()内は、能力変化の値を示します。
- 運転音は、JIS規格に準じて、反響の少ない無響室で測定した数値(Aスケール)です。
 実際に据付た状態で測定すると、周囲の騒音や反響などの影響を受け、表示数値より、大きくなるのが普通です。
- リモコンは16~31°Cに設定可能ですが、スリムエアコンの運転使用範囲に従ってご使用ください。

空冷ヒートポンプ式パッケージエアコン仕様書		壁掛形			
グリーン購入法適合		形名	<標準仕様>	MPKZ-WRP63KLD	
			<耐(重)塩仕様>	MPKZ-WRP63KLD-BS(G)	
三菱電機株式会社		作成日	2005-10-20	図番	MPKZW RP63KLD-5
				副番	
				記号	



左後配管取入れ口



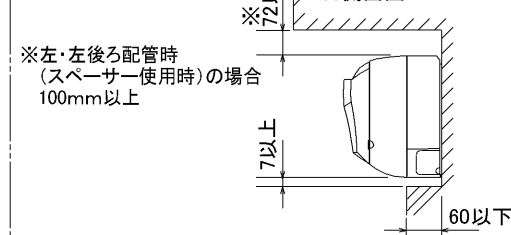
右後配管取入れ口

据え付け所要スペース(室内ユニット)

正面図

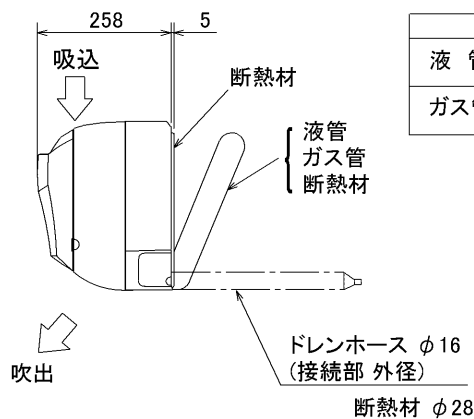
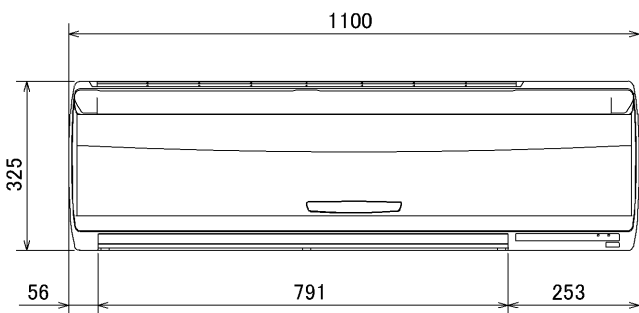


右側面図

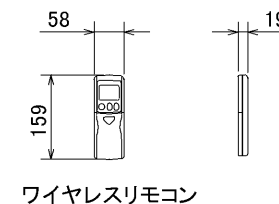


形名	貫通スリーブ ※1	壁貫通穴
RP56~RP80	φ75	φ75~φ80

※1 貫通スリーブは現地にて手配してください。



	RP56,63	RP71,80
液管	1/4F (φ6.35)	3/8F (φ9.52)
ガス管	1/2F (φ12.7)	5/8F (φ15.88)



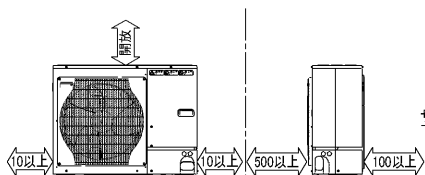
ワイヤレスリモコン

BH01C941

単位	スケール	作成日	形名	MPKH-RP56~80KAL			
mm	NTS	2006-7-4	パッケージエアコン室内ユニット外形図(壁掛形)				
三菱電機株式会社			図番 (形名コード)	7PVFGA	副番	A	記号

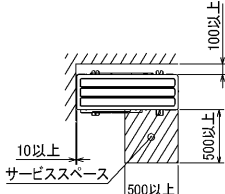
1 設置スペース(周囲必要空間)

下図は基本例を示します。
詳細につきましては工事マニュアル等の
技術資料を参照願います。



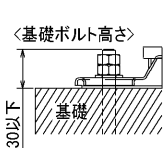
2 サービススペース

サービススペースは下図の
寸法が必要になります。



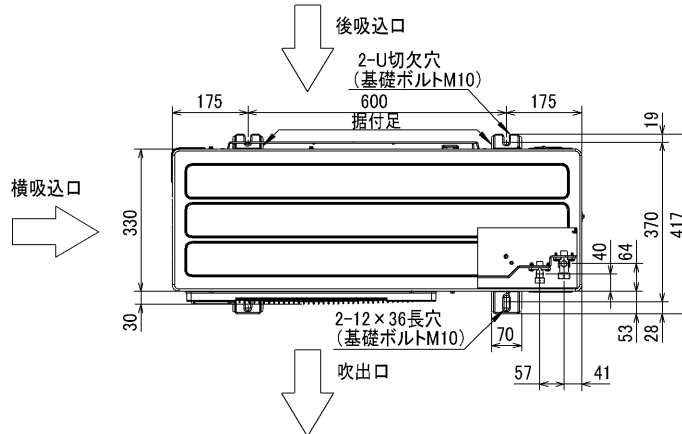
3 基礎ボルト

M10の基礎ボルトでユニットの据付足を
4ヶ所強固に固定してください。
(基礎ボルト、座金、ナットは現地手配です。)



4 配管・配線取入れ方向

配管、配線接続は、
前面、右側面、後面、下面の
4方向から取入れできます。

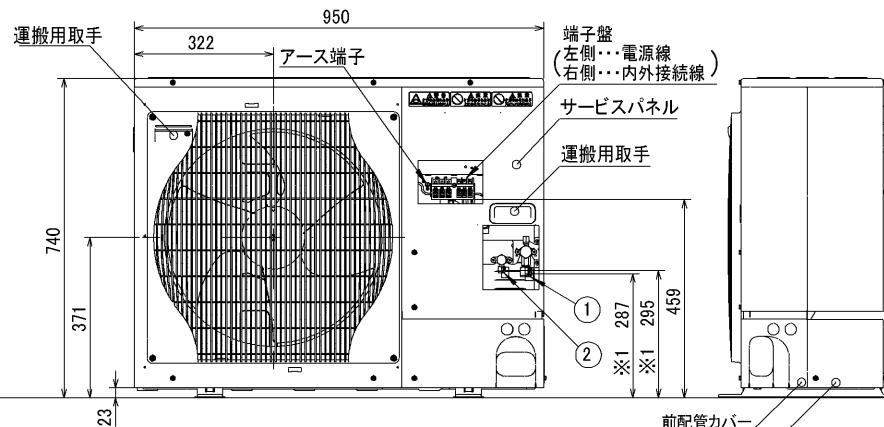
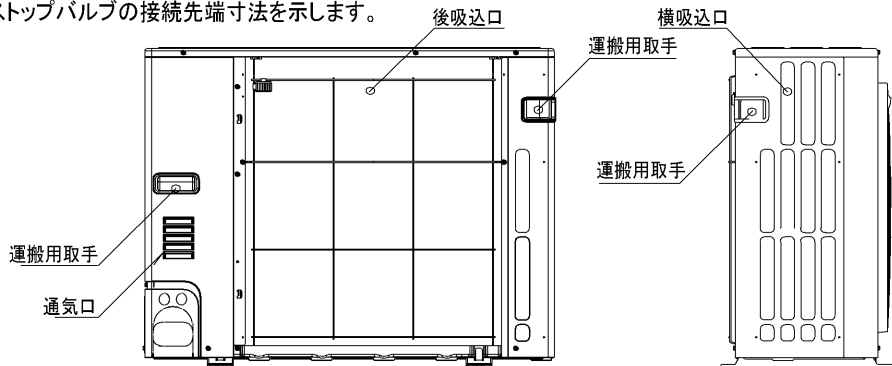


記号説明

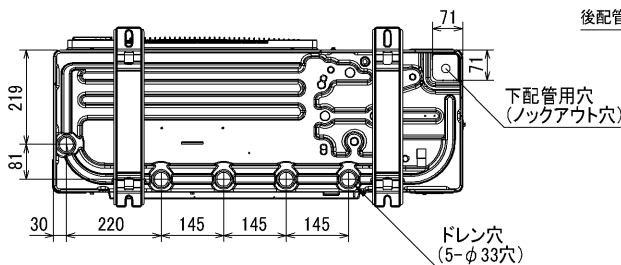
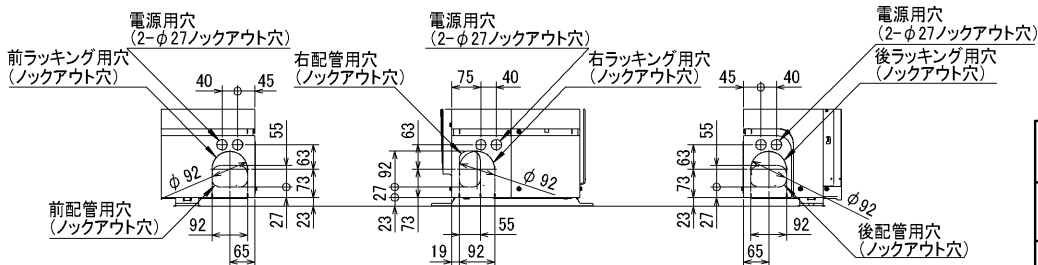
①・・・冷媒ガス配管接続口(フレア接続) φ12.7(1/2F)

②・・・冷媒液配管接続口(フレア接続) φ6.35(1/4F)

※1・・・ストップバルブの接続先端寸法を示します。



配管ノックアウト穴詳細



BK01B412

単位	スケール	作成日	形名	MPUZ-WRP63(S)HA3(-BS(G))		
mm	NTS	2006-3-15	パッケージエアコン室外ユニット外形図			
三菱電機株式会社		図番	7JJBHA	副番	A	記号
		(形名コード)				