

| 仕 様 表      |                |              | セット形名  | MPKZ-WRP63KLD(-BS(G)) |                 |          |                 |      |      |
|------------|----------------|--------------|--------|-----------------------|-----------------|----------|-----------------|------|------|
| 電 源        | 電 源 ・ 三 相 200V |              | 機外配線要領 |                       |                 |          |                 |      |      |
| 電 源 周 波 数  | Hz             | 60Hz         | 機外配線   | ユニット電源<br>(室外側)       | 漏電遮断器           | 定格電流     | A               | 15   |      |
| 冷房標準性能     | kW             | 5.6(2.7~6.3) |        |                       |                 | 定格感度電流   | mA              | 30   |      |
| 冷房能力       | —              | 3.89         |        |                       | 動作時間            | —        | 0.1S以内          |      |      |
| 定格消費電力     | kW             | 1.44         |        |                       |                 | 手元開閉器    | 開閉器容量           | A    | 15   |
| 運転電流       | A              | 4.4          |        |                       | B種ヒューズ          |          | A               | 15   |      |
| 力率         | %              | 93           |        |                       | 配線用遮断器定格電流      | A        | 15              |      |      |
| 暖房標準性能     | kW             | 6.3(2.8~8.2) |        |                       | ユニット電源線太さ       | C        | mm <sup>2</sup> | 2.0  |      |
| 暖房能力       | —              | 3.94         |        |                       | 内外接続線太さ         | 50m以下    | D               | mm   | φ1.6 |
| 定格消費電力     | kW             | 1.60         |        |                       |                 | 80m以下    | mm              | φ1.6 |      |
| 運転電流       | A              | 4.9          |        |                       | アース線太さ          | E        | mm              | φ1.6 |      |
| 力率         | %              | 93           | アース線太さ | J                     | mm              | φ1.6     |                 |      |      |
| 暖房低温能力     | kW             | 6.5          | リモコン線  | F                     | mm <sup>2</sup> | 0.3~1.25 |                 |      |      |
| 暖房低温消費電力   | kW             | 2.63         |        |                       |                 |          |                 |      |      |
| C O P (平均) | —              | 3.92         |        |                       |                 |          |                 |      |      |
| 最大運転電流     | A              | 9.8          |        |                       |                 |          |                 |      |      |

| 電 気 配 線 図  |  |  |
|--|--|--|
| 電源重畳方式   |  |  |
|  |  |  |
| (注) 内外別受電方式、室外ユニットより室内に電源を供給する方式はできません。  |  |  |
| ※1. 電源には必ず漏電遮断器を取付けてください。<br>漏電遮断器は、インバーター回路用遮断器(三菱電機製NV-Cシリーズまたは、その同等品)を選定してください。<br>※2. 漏電遮断器が地絡保護専用の場合には、漏電遮断器と直列に手元開閉器(開閉器+B種ヒューズ)または、配線用遮断器が必要となります。<br>・電線太さは、20mまでの電圧降下を見込んで選定してありますので、20mを超える場合は、電圧降下を考慮して「内線規程」等に従い、お選びください。<br>・電力会社の地区により規制を受ける場合がありますので、事前に所轄の電力会社にお問い合わせください。 |  |  |

| 室内ユニット        |                     | MPKH-RP63KAL   |  |
|---------------|---------------------|--|--|
| 外形寸法(H×W×D)   | mm                  | 325×1100×258   |  |
| 外装色<マンセル>     | —                   | ホワイト<1.0Y9.2/0.2>                                      |  |
| 補助電気ヒーター      | kW                  | 組込不可   |  |
| エアフィルター       | —                   | PPハニカム(抗菌仕様)   |  |
| 送風機(形式×出力×個数) | —                   | ラインフローファン×0.057kW×1                                    |  |
| 風量            | m <sup>3</sup> /min | 弱9.4—中13.6—強17.2                                       |  |
| 機外静圧          | Pa                  | 0  |  |
| 風向調節          | 上下方向                | 冷房・ドライ:13°,28°,34°,43°,54°に、暖房:16°,32°,38°,62°,75°に設定可 |  |
|               | 左右方向                | 左25°(28°),左18°,正面0°,右18°,右25°(28°),左右25°に設定可( )は暖房時    |  |
| 運転音           | dB                  | 弱33—中40—強48  |  |
| 製品質量          | kg                  | 16   |  |
| ドレンパン         | —                   | ABS樹脂  |  |
| ドレン配管サイズ      | —                   | VP-16  |  |

| 室外ユニット        |                     | MPUZ-WRP63HA3(-BS(G)) |                |
|---------------|---------------------|-----------------------|----------------|
| 外形寸法(H×W×D)   | mm                  | 740×950×330(+30)      |                |
| 外装色<マンセル>     | —                   | アイボリー<3Y 7.8/1.1>     |                |
| 圧縮機           | 1日の冷凍能力             | 法定トン                  | 0.420~1.110    |
| 保護装置          | 形式×出力×個数            | —                     | 全密閉×1.4kW×1    |
| 送風機           | 保護装置                | —                     | 吐出温度検知、過電流検知回路 |
| 送風機(形式×出力×個数) | —                   | プロペラファン×0.06kW×1      |                |
| 風量            | m <sup>3</sup> /min | 50                    |                |
| 送風機用保護装置      | —                   | 過熱/過電流保護              |                |
| 運転音(冷房/暖房)    | dB                  | 45/46                 |                |
| 製品質量          | kg                  | 59                    |                |

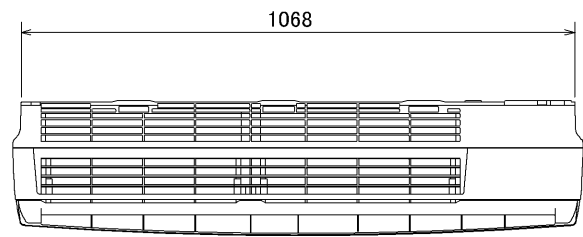
| 共通事項           |    | R410A×2.6     |  |
|----------------|----|---------------|--|
| 冷媒             | kg | 30(追加チャージ時50) |  |
| 冷媒配管長          | m  | 30            |  |
| 高低差            | m  | 30            |  |
| 室内側冷媒配管径(液/ガス) | mm | φ6.35/φ12.7   |  |
| 室外側冷媒配管径(液/ガス) | mm | φ6.35/φ12.7   |  |

| 温度設定(リモコン) |    |    | 冷房・ドライ19~30°C/暖房17~28°C   |  |
|------------|----|----|---------------------------|--|
| 使用温度範囲     | 冷房 | 室内 | 乾球温度19~32°C/湿球温度15~23°C   |  |
|            |    | 室外 | 乾球温度-5~43°C/—             |  |
|            | 暖房 | 室内 | 乾球温度17~28°C/—             |  |
|            |    | 室外 | 乾球温度-11~21°C/湿球温度-12~15°C |  |

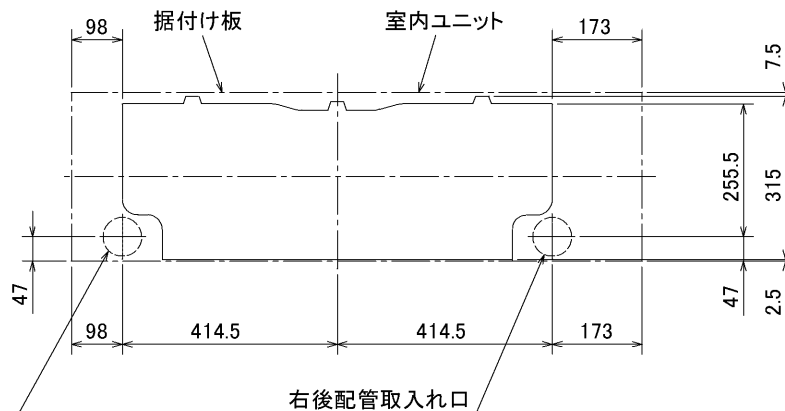
| セット別売形名 |  |
|---------|--|
|         |  |

- 注意事項
- 冷房・暖房能力および電気特性はJISB8615-1の条件で運転した場合の数値です。  
 定格冷房能力(室内側:乾球27.0°C,湿球19.0°C,外気温度:乾球35.0°C)  
 定格暖房能力(室内側:乾球20.0°C,外気温度:乾球7.0°C,湿球6.0°C)  
 低温暖房能力(室内側:乾球20.0°C,外気温度:乾球2.0°C,湿球1.0°C)  
 延長配管7.5m(相当長)、高低差0m
  - 冷房・暖房能力の( )内は、能力変化の値を示します。
  - 運転音は、JIS規格に準じて、反響の少ない無響室で測定した数値(Aスケール)です。実際に据付た状態で測定すると、周囲の騒音や反響などの影響を受け、表示数値より、大きくなるのが普通です。
  - リモコンは16~31°Cに設定可能ですが、スリムエアコンの運転使用範囲に従いご使用ください。

| 空冷ヒートポンプ式パッケージエアコン仕様書 |     | 壁掛形        |                     |                |    |
|-----------------------|-----|------------|---------------------|----------------|----|
| グリーン購入法適合             | 形名  | <標準仕様>     | MPKZ-WRP63KLD       |                |    |
|                       |     | <耐(重)塩仕様>  | MPKZ-WRP63KLD-BS(G) |                |    |
| 三菱電機株式会社              | 作成日 | 2005-10-20 | 図番                  | MPKZWRP63KLD-6 | 副番 |
|                       |     |            |                     |                | 記号 |



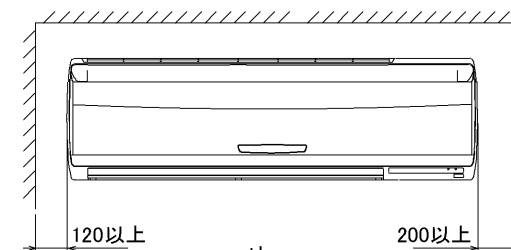
左後配管取入れ口



右後配管取入れ口

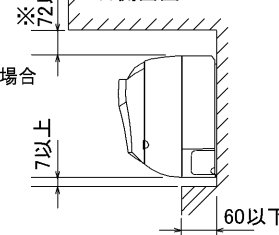
据え付け所要スペース(室内ユニット)

正面図



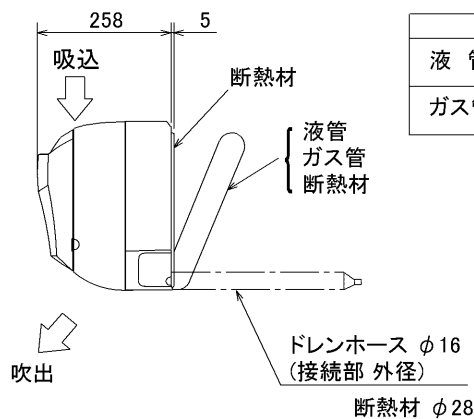
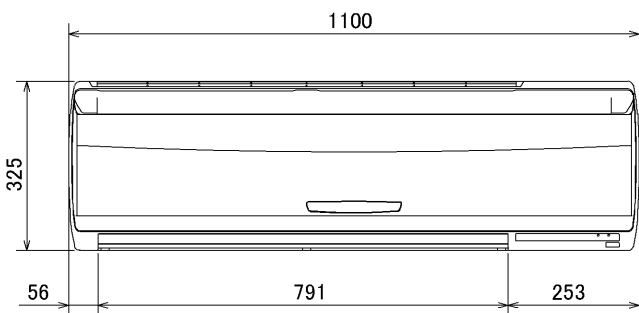
右側面図

※左・左後ろ配管時  
(スパーサー使用時)の場合  
100mm以上

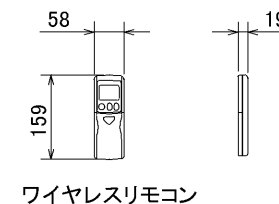


| 形名        | 貫通スリーブ ※1 | 壁貫通穴    |
|-----------|-----------|---------|
| RP56~RP80 | φ75       | φ75~φ80 |

※1 貫通スリーブは現地にて手配してください。



|     | RP56,63         | RP71,80          |
|-----|-----------------|------------------|
| 液管  | 1/4F<br>(φ6.35) | 3/8F<br>(φ9.52)  |
| ガス管 | 1/2F<br>(φ12.7) | 5/8F<br>(φ15.88) |



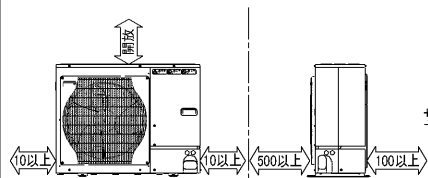
ワイヤレスリモコン

BH01C941

|          |      |          |                         |                 |    |   |    |
|----------|------|----------|-------------------------|-----------------|----|---|----|
| 単位       | スケール | 作成日      | 形名                      | MPKH-RP56~80KAL |    |   |    |
| mm       | NTS  | 2006-7-4 | パッケージエアコン室内ユニット外形図(壁掛形) |                 |    |   |    |
| 三菱電機株式会社 |      |          | 図番<br>(形名コード)           | 7PVFGA          | 副番 | A | 記号 |

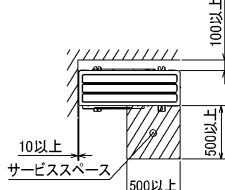
**1 設置スペース(周囲必要空間)**

下図は基本例を示します。  
詳細につきましては工事マニュアル等の  
技術資料を参照願います。



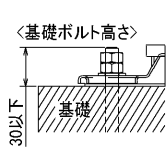
**2 サービススペース**

サービススペースは下図の  
寸法が必要になります。



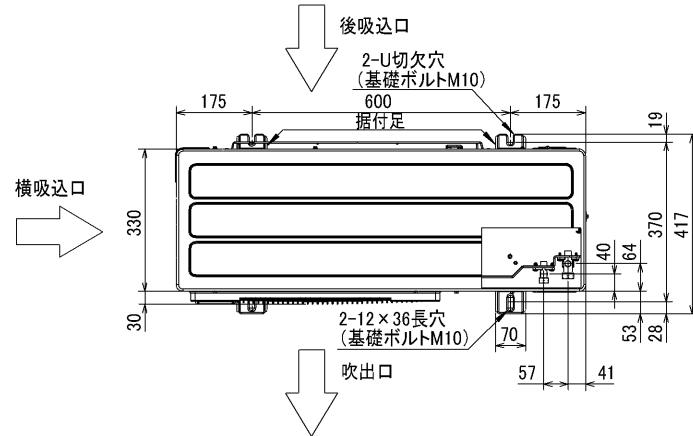
**3 基礎ボルト**

M10の基礎ボルトでユニットの据付足を  
4ヶ所強固に固定してください。  
(基礎ボルト、座金、ナットは現地手配です。)



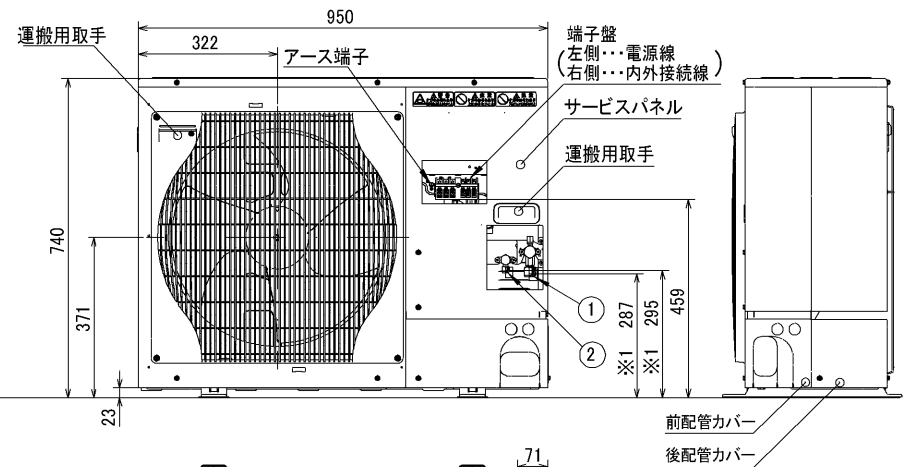
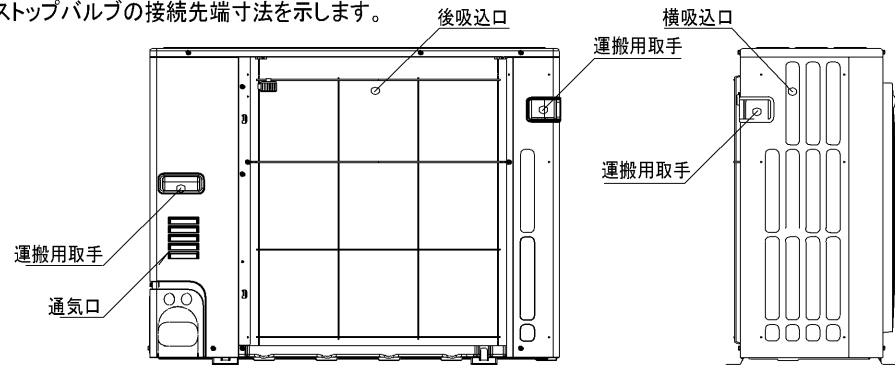
**4 配管・配線取入れ方向**

配管、配線接続は、  
前面、右側面、後面、下面の  
4方向から取入れできます。

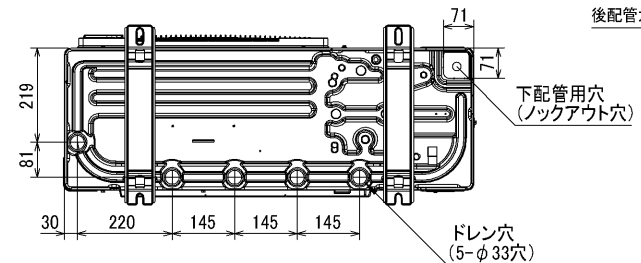
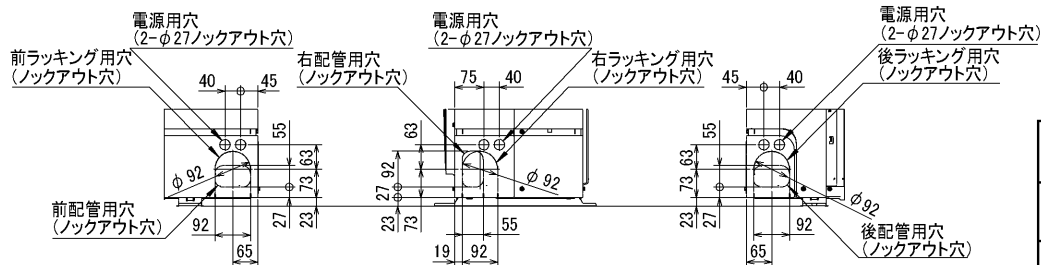


**記号説明**

- ①・・・冷媒ガス配管接続口(フレア接続)  $\phi 12.7(1/2F)$
- ②・・・冷媒液配管接続口(フレア接続)  $\phi 6.35(1/4F)$
- ※1・・・ストップバルブの接続先端寸法を示します。



**配管ノックアウト穴詳細**



BK01B412

|          |      |           |                    |                          |   |    |
|----------|------|-----------|--------------------|--------------------------|---|----|
| 単位       | スケール | 作成日       | 形名                 | MPUZ-WRP63(S)HA3(-BS(G)) |   |    |
| mm       | NTS  | 2006-3-15 | パッケージエアコン室外ユニット外形図 |                          |   |    |
| 三菱電機株式会社 |      | 図番        | 7JJBHA             | 副番                       | A | 記号 |
|          |      | (形名コード)   |                    |                          |   |    |