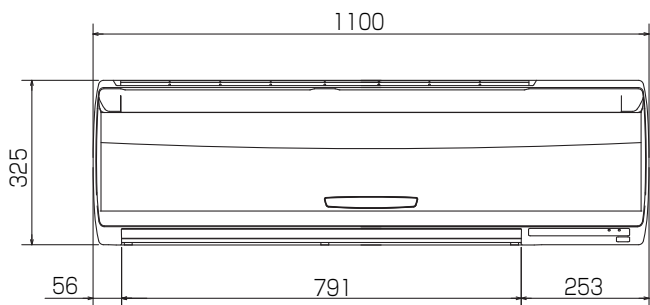


仕 様 表				機外配線要領								
電 源		電 源 ・ 三 相 200V		機外配線	ユニット電源 (室外側)	漏電遮断器	定格電流	A	15			
電 源 周 波 数		Hz 60Hz						定格感度電流	A	mA	30	
冷 房	定 格	定格冷房能力	kW			5.6(2.5~6.3)		動作時間	— 0.1S以内			
		定格消費電力	kW			1.64		手元開閉器	開閉器容量	A	15	
		冷房エネルギー消費効率(COP)	—			3.41			B種ヒューズ	B	A	15
		運 転 電 流	A			5.1		配線用遮断器定格電流	A 15			
		力 率	%			93		ユニット電源線太さ	C	mm ²	2.0	
定 格 冷 房 時 の 顕 熱 比	—	0.72				内外接続線太さ	50m 以下	D	mm	φ1.6		
中 間	中 間	中間冷房能力	kW			2.60		80m 以下	D	mm	φ1.6	
		中間冷房消費電力	kW			0.49		アース線太さ	E	mm	φ1.6	
		中間冷房エネルギー消費効率	—			5.31		室内側	アース線太さ	J	mm	φ1.6
		冷房期間エネルギー消費効率(CSPF)	—			6.0						
		定 格 暖 房 能 力	kW			6.3(2.8~8.0)						
暖 房	定 格	定格消費電力	kW			1.63						
		暖房エネルギー消費効率(COP)	—			3.87						
		運 転 電 流	A			5.1						
		力 率	%			93						
		中 間 暖 房 能 力	kW			2.90						
中 間	中 間	中間暖房消費電力	kW			0.54						
		中間暖房エネルギー消費効率	—	5.37								
		暖房低温能力	kW	6.1								
		暖房低温消費電力	kW	2.49								
		暖房期間エネルギー消費効率(HSPF)	—	4.5								
冷暖平均エネルギー消費効率(COP)		—		3.64								
通年エネルギー消費効率(APF)		—		5.0								
最 大 運 転 電 流		A		9.8								
室 内 ユ ニ ッ ト	室 内 形 名		MPKH-RP63KAL									
	外 形 寸 法 <H × W × D>		mm		325 × 1100 × 258							
	外 装 色 <マ ン セ ル >		—		ホワイト<1.0Y9.2/0.2>							
	補 助 電 気 ヒ ー タ ー		kW		組込不可							
	エ ア フ ィ ル タ ー		—		PPハニカム(抗菌仕様)							
	送 風 機 (形 式 × 出 力 × 個 数)		—		ラインフローファン × 0.057kW × 1							
	風 量		m ³ /min		弱9.4—中13.6—強17.2							
	機 外 静 圧		Pa		0							
	風 向 調 節		上下方向		冷房・ドライ:13°, 28°, 34°, 43°, 54° に、暖房:16°, 32°, 38°, 62°, 75° に設定可・スイング							
			左右方向		左25° (28°), 左18°, 正面0°, 右18°, 右25° (28°), 左右25° に設定可 ()は暖房時・スイング							
室 外 ユ ニ ッ ト	室 外 形 名		MPUZ-WRP63HA5(-BS(G))									
	外 形 寸 法 <H × W × D>		mm		600 × 800(+69) × 300(+23)							
	外 装 色 <マ ン セ ル >		—		アイボリー<3Y 7.8/1.1>							
	圧 縮 機	1 日 の 冷 凍 能 力	法定トン	0.300~1.280								
		形 式 × 出 力 × 個 数	—	全密閉 × 1.3kW × 1								
	保 護 装 置	保 護 装 置	—	吐出温度検知、過電流検知回路								
		設計圧力(高圧部/低圧部)	MPa	4.15/2.3								
	送 風 機 (形 式 × 出 力 × 個 数)		—		プロペラファン × 0.03kW × 1							
	風 量		m ³ /min		35							
	送 風 機 用 保 護 装 置		—		過熱/過電流保護							
運 転 音 (冷 房 / 暖 房)		dB		45/46								
製 品 質 量		kg		44								
共 通 事 項	冷 媒		kg		R410A × 2.5							
	冷 媒 配 管 長		m		30(追加チャージ時50)							
	高 低 差		m		30							
	室内側冷媒配管径(液/ガス)		mm		φ6.35/φ12.7							
室外側冷媒配管径(液/ガス)		mm		φ6.35/φ12.7								
温 度 設 定 (リ モ コ ン)		—		冷房・ドライ19~30°C/暖房17~28°C								
使 用 温 度 範 囲	冷 房	室内	乾球温度19~32°C/湿球温度15~23°C									
		室外	乾球温度-5~43°C/ —									
	暖 房	室内	乾球温度17~28°C/ —									
		室外	乾球温度-11~21°C/湿球温度-12~15°C									
セ ッ ト 別 売 形 名		—										
注 意 事 項		—										
1. 冷房・暖房能力および電気特性はJIS B8616:2006およびJRA4048:2006に準拠した値です。 延長配管7.5m(相当長)、高低差0m		—										
2. 冷房・暖房能力の()内は、能力変化の値を示します。		—										
3. 運転音は、JIS規格に準じて、反響の少ない無響室で測定した数値(Aスケール)です。 実際に据付た状態で測定すると、周囲の騒音や反響などの影響を受け、表示数値より、大きくなるのが普通です。		—										
4. リモコン上は16~31°Cに設定可能ですが、スリムエアコンの運転使用範囲に従いご使用ください。		—										
				電 気 配 線 図								
				電源重畳方式								
												
				(注) 内外別受電方式、室外ユニットより室内に電源を供給する方式はできません。								
				<p>※1. 電源には必ず漏電遮断器を取付けてください。 漏電遮断器は、インバーター回路用遮断器(三菱電機製NV-Cシリーズまたは、その同等品)を選定してください。</p> <p>※2. 漏電遮断器が地絡保護専用の場合には、漏電遮断器と直列に手元開閉器(開閉器+B種ヒューズ)または、配線用遮断器が必要となります。</p> <p>・電線太さは、20mまでの電圧降下を見込んで選定してありますので、20mを超える場合は、電圧降下を考慮して「内線規程」等に従い、お選びください。</p> <p>・電力会社の地区により規制を受ける場合がありますので、事前に所轄の電力会社にお問い合わせください。</p>								
				 三菱電機株式会社 空冷ヒートポンプ式パッケージエアコン仕様書 グリーン購入法適合								
				壁掛形								
形 名		MPKZ-WRP63KLK		<耐塩害仕様>は、室外ユニット形名末尾 -BS <耐重塩害仕様>は、室外ユニット形名末尾 -BSG								
作 成 日	2006-09-06	図 番	MPKZWRP63KLK-6	副 番		記 号						

据付所要スペース(室内ユニット)



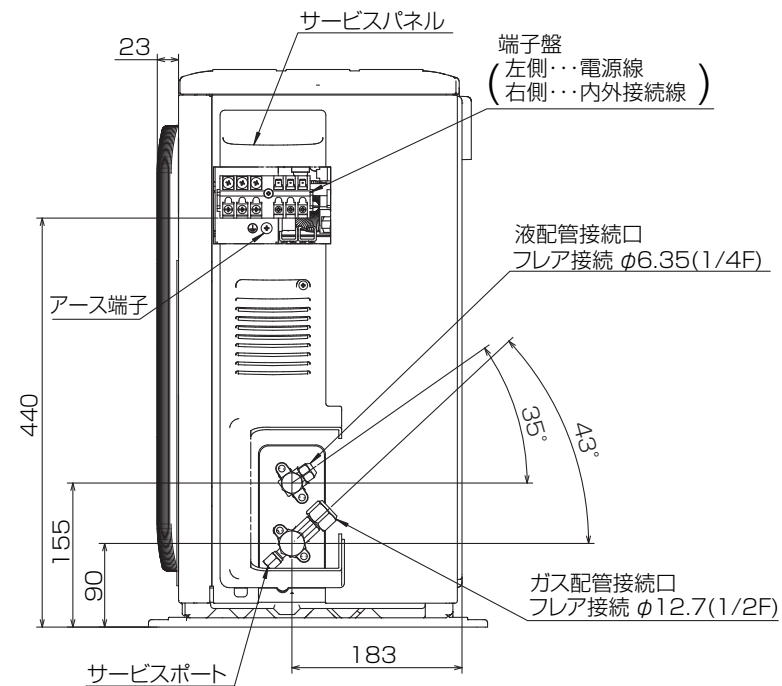
※1 貫通スリーブは現地ににて手配してください。

貫通スリーブ ※1	壁貫通穴
φ75	φ75~φ80

冷媒配管	液管	1/4F(φ6.35) 有効長 500mm
	ガス管	1/2F(φ12.7) 有効長 430mm
	パイプカバー	外径φ50、内径φ32
	ドレンホース	断熱材外径φ28、接続部外径φ16、有効長560mm

BH01C941

単位	スケール	作成日	形名	MPKH-RP63KAL		
mm	NTS	2011-8-8	パッケージエアコン室内ユニット外形図 (壁掛形)			
三菱電機株式会社		図番	GA-MPKHRP63KAL	副番	C	記号



BK01B572

単位	スケール	作成日	形名	MPUZ-WRP63HA5(-BS(G))
mm	NTS	2007-8-2	パッケージエアコン室外ユニット外形図	
三菱電機株式会社		図番	GA-MPUZ-WRP63HA5	副番 A 記号