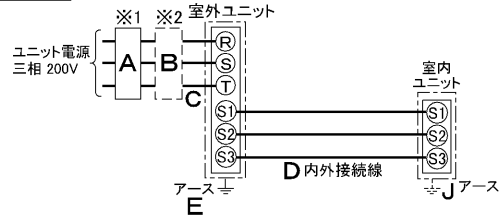


仕 様 表				機外配線要領								
電 源		電 源 ・ 三 相 200V		機外配線	ユニット電源 (室外側)	漏電遮断器	定格電流	A	15			
電 源 周 波 数		Hz 50Hz						定格感度電流	A	mA	30	
冷 房	定 格	定格冷房能力	kW			5.6(2.5~6.3)		動作時間	— 0.1S以内			
		定格消費電力	kW			1.64		手元開閉器	開閉器容量	A	15	
		冷房エネルギー消費効率(COP)	—			3.41			B種ヒューズ	B	A	15
		運転電流	A			5.1		配線用遮断器定格電流	A 15			
		力率	%			92		ユニット電源線太さ	C	mm ²	2.0	
冷房時の顕熱比	—	0.72				内外接続線太さ	50m以下	D	mm	φ1.6		
							80m以下	D	mm	φ1.6		
暖 房	定 格	中間冷房能力	kW			2.6		アース線太さ	E	mm	φ1.6	
		中間冷房消費電力	kW			0.490		室内側	アース線太さ	J	mm	φ1.6
		中間冷房エネルギー消費効率	—			5.31						
		冷房期間エネルギー消費効率(CSPF)	—			6.0						
		定格暖房能力	kW			6.3(2.8~8.0)						
暖 房	中 間	定格消費電力	kW			1.63						
		暖房エネルギー消費効率(COP)	—			3.87						
		運転電流	A			5.1						
		力率	%			92						
		中間暖房能力	kW	2.9								
暖 房	低 温	中間暖房消費電力	kW	0.540								
		中間暖房エネルギー消費効率	—	5.37								
		暖房低温能力	kW	6.1								
暖房低温消費電力	kW	2.49										
暖房期間エネルギー消費効率(HSPF)	—	4.5										
冷暖平均エネルギー消費効率(GOP)		—		3.64								
通年エネルギー消費効率(APF)		—		5.0								
最大運転電流		A		9.8								
室内ユニット	室内形名			MPKH-RP63KAL								
	外形寸法<H×W×D>			mm 325×1100×258								
	外装色<マンセル>			— ホワイト<1.0Y9.2/0.2>								
	補助電気ヒーター			kW 組込不可								
	エアフィルター			PPハニカム(抗菌仕様)								
	送風機(形式×出力×個数)			— ラインフローファン×0.057kW×1								
	風量			m ³ /min 弱9.4—中13.6—強17.2								
	機外静圧			Pa 0								
	風向調節			上下方向 冷房・ドライ:13°,28°,34°,43°,54°に、暖房:16°,32°,38°,62°,75°に設定可・スイング 左右方向 左25°(28°),左18°,正面0°,右18°,右25°(28°),左右25°に設定可()は暖房時・スイング								
	運転音			dB 弱33—中40—強48								
製品質量			kg 16									
ドレンパン			ABS樹脂									
ドレン配管サイズ			— VP-16									
室外ユニット	室外形名			MPUZ-WRP63HA6(-BS(G))								
	外形寸法<H×W×D>			mm 600×800(+69)×300(+23)								
	外装色<マンセル>			— アイボリー<3Y 7.8/1.1>								
	圧縮機	1日の冷凍能力			法定トン 0.300~1.280							
		形式×出力×個数			— 全密閉×1.3kW×1							
	保護装置			— 吐出温度検知、過電流検知回路								
	設計圧力(高圧部/低圧部)			MPa 4.15/2.3								
	IPコード			— IPX4								
	送風機(形式×出力×個数)			— プロペラファン×0.03kW×1								
	風量			m ³ /min 35								
送風機用保護装置			— 過熱/過電流保護									
共通事項	運転音(冷房/暖房)			dB 45/46								
	製品質量			kg 44								
	冷媒			kg R410A×2.4								
	冷媒配管長			m 30(追加チャージ時50)								
	高低差			m 30								
室内側冷媒配管径(液/ガス)			mm φ6.35/φ12.7									
室外側冷媒配管径(液/ガス)			mm φ6.35/φ12.7									
温度設定(リモコン)				冷房・ドライ19~30°C/暖房17~28°C								
使用温度範囲	冷房	室内		乾球温度19~32°C/湿球温度15~23°C								
		室外		乾球温度-5~43°C/ —								
	暖房	室内		乾球温度17~28°C/ —								
		室外		乾球温度-11~21°C/湿球温度-12~15°C								
セット別売形名												
注意事項				<ol style="list-style-type: none"> 冷房・暖房能力および電気特性はJIS B8616:2006およびJRA4048:2006に準拠した値です。延長配管7.5m(相当長)、高低差0m 冷房・暖房能力の()内は、能力変化の値を示します。 運転音は、JIS規格に準じて、反響の少ない無響室で測定した数値(Aスケール)です。実際に据付した状態で測定すると、周囲の騒音や反響などの影響を受け、表示数値より、大きくなるのが普通です。 リモコン上は16~31°Cに設定可能ですが、スリムエアコンの運転使用範囲に従いご使用ください。 								
				 三菱電機株式会社 空冷ヒートポンプ式パッケージエアコン仕様書 グリーン購入法適合								
				壁掛形								
形名				MPKZ-WRP63KLL		<耐塩害仕様>は、室外ユニット形名末尾 -BS <耐重塩害仕様>は、室外ユニット形名末尾 -BSG						
作成日		2007-09-27		図番		MPKZWRP63KLL-5		副番		記号		

電気配線図

電源重畳方式



※制御線・電源線分離方式(室外ユニットより室内ユニットに電源を供給する方式)、制御線単独方式(内外別受電方式)は、できません。

※1. 電源には必ず漏電遮断器を取付けてください。

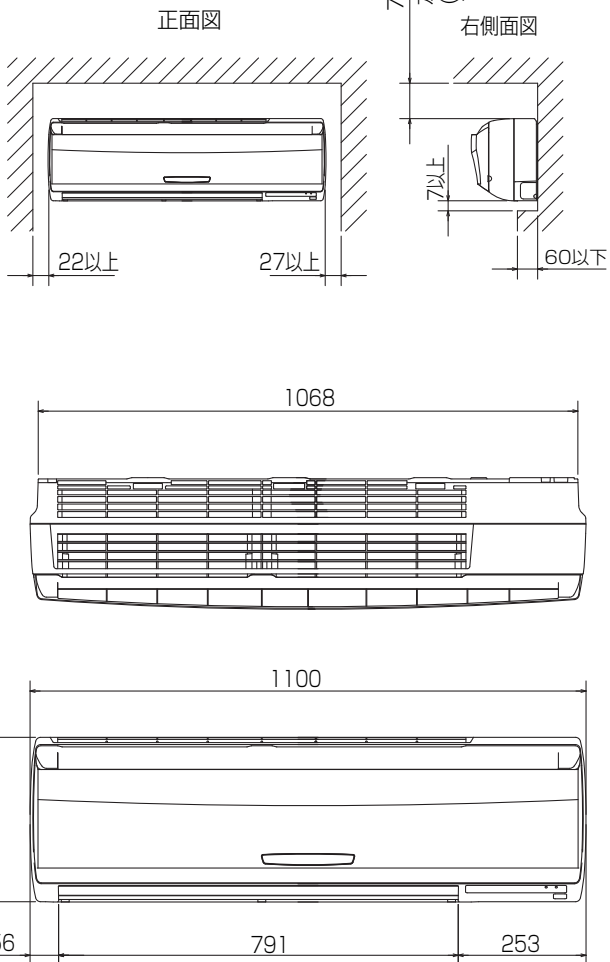
漏電遮断器は、インバーター回路用遮断器(三菱電機製NV-Cシリーズまたは、その同等品)を選定してください。

※2. 漏電遮断器が地絡保護専用の場合には、漏電遮断器と直列に手元開閉器(開閉器+B種ヒューズ)または、配線用遮断器が必要となります。

電線太さは、20mまでの電圧降下を見込んで選定してありますので、20mを超える場合は、電圧降下を考慮して「内線規程」等に従い、お選びください。

電力会社の地区により規制を受ける場合がありますので、事前に所轄の電力会社にお問い合わせください。

据付所要スペース(室内ユニット)

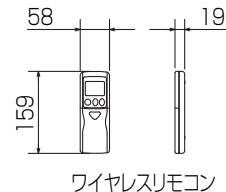
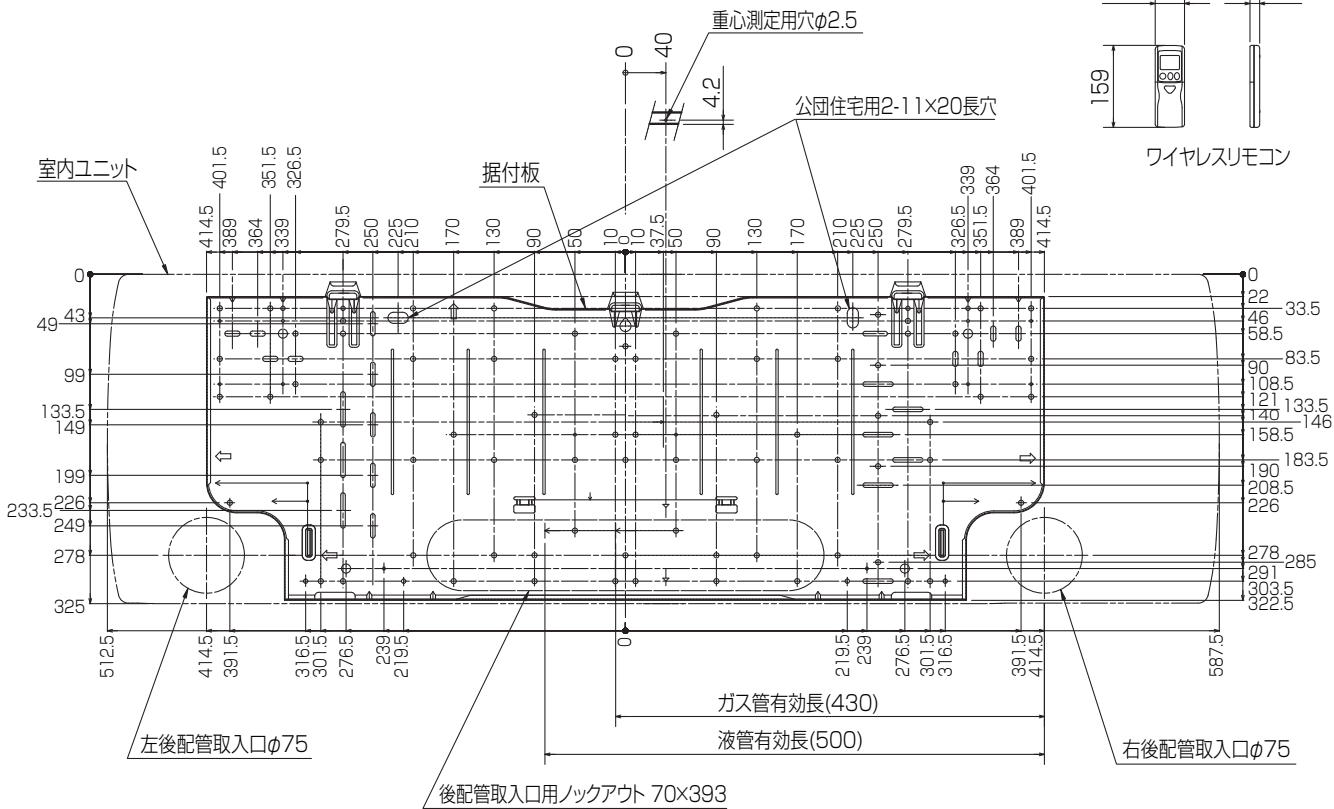


72以上
左後配管時
(スベラー使用時の場合
100mm以上)

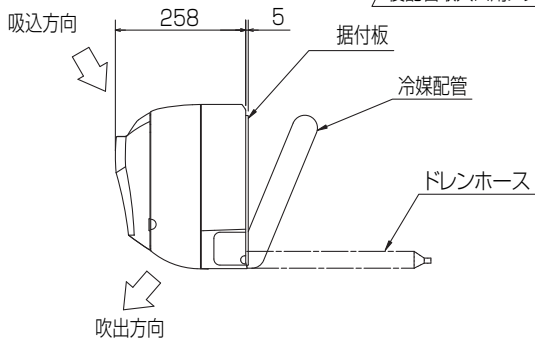
右側面図

7以上

60以下



ワイヤレスリモコン



※1 貫通スリーブは現地にて手配してください。

貫通スリーブ ※1	壁貫通穴
φ75	φ75~φ80

冷媒配管	液管	1/4F(φ6.35) 有効長 500mm
	ガス管	1/2F(φ12.7) 有効長 430mm
	パイプカバー	外径φ50、内径φ32
	ドレンホース	断熱材外径φ28、接続部外径φ16、有効長560mm

BH01C941

単位	スケール	作成日	形名	MPKH-RP63KAL		
mm	NTS	2011-8-8	パッケージエアコン室内ユニット外形図 (壁掛形)			
三菱電機株式会社		図番	GA-MPKHRP63KAL	副番	C	記号



BK01B572

単位	スケール	作成日	形名	MPUZ-WRP63HA6(-BS(G))
mm	NTS	2007-10-1	パッケージエアコン室外ユニット外形図	
三菱電機株式会社			図番	GA-MPUZ-WRP63HA6
			副番	
			記号	