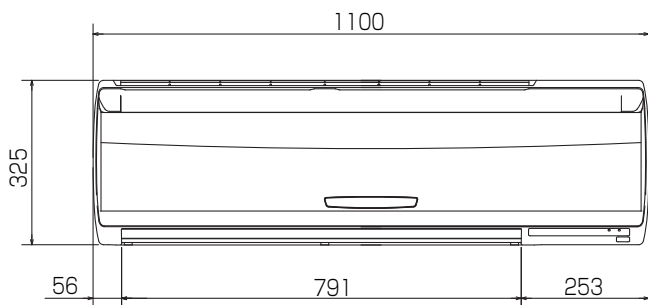
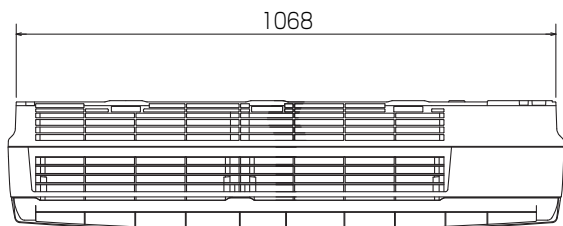
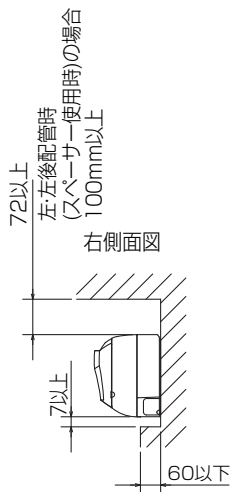


仕 様 表				機外配線要領							
電 源		電 源 ・ 単 相 200V		機外配線	ユニット電源 (室外側)	漏電遮断器	定格電流	A	30		
電 源 周 波 数		Hz	60Hz			定格感度電流	A	mA	30		
冷 房	定 格	定格冷房能力	kW			5.6(2.5~6.3)	動作時間	—	0.1S以内		
		定格消費電力	kW			1.64	手元開閉器	開閉器容量	A	30	
		冷房エネルギー消費効率(COP)	—			3.41		B種ヒューズ	B	A	30
		運転電流	A			9.1	配線用遮断器定格電流	A	30		
		力率	%			90	ユニット電源線太さ	C	mm ²	5.5	
中 間	定 格	定格冷房時の顕熱比	—			0.72	内外接続線太さ	50m 以下	D	mm	φ1.6
		中間冷房能力	kW			2.60	80m 以下	D	mm	φ1.6	
		中間冷房消費電力	kW			0.49	アース線太さ	E	mm	φ1.6	
		中間冷房エネルギー消費効率	—			5.31	室内側	アース線太さ	J	mm	φ1.6
		冷房期間エネルギー消費効率(CSPF)	—			6.0					
暖 房	定 格	定格暖房能力	kW			6.3(2.8~8.0)	電 気 配 線 図				
		定格消費電力	kW			1.63	電源重畳方式				
		暖房エネルギー消費効率(COP)	—			3.87					
		運転電流	A			9.1	<p>(注) 内外別受電方式、室外ユニットより室内に電源を供給する方式はできません。</p>				
		力率	%			90					
中 間	定 格	中間暖房能力	kW			2.90					
		中間暖房消費電力	kW			0.54					
		中間暖房エネルギー消費効率	—	5.37							
		暖房低温能力	kW	6.1							
		暖房低温消費電力	kW	2.49							
暖房期間エネルギー消費効率(HSPF)	—	4.5									
冷暖平均エネルギー消費効率(COP)		—	3.64								
通年エネルギー消費効率(APF)		—	5.0								
最大運転電流		A	16.7								
室 内 ユ ニ ッ ト	室 内 形 名		MPKH-RP63KAL								
	外形寸法 <H × W × D>		mm	325 × 1100 × 258							
	外装色 <マンセル>		—	ホワイト<1.0Y9.2/0.2>							
	補助電気ヒーター		kW	組込不可							
	エアフィルター		PPハニカム(抗菌仕様)								
	送風機(形式 × 出力 × 個数)		—	ラインフローファン × 0.057kW × 1							
	風量		m ³ /min	弱9.4—中13.6—強17.2							
	機外静圧		Pa	0							
	風向調節		上下方向 冷房・ドライ:13°, 28°, 34°, 43°, 54° に、暖房:16°, 32°, 38°, 62°, 75° に設定可・スイング 左右方向 左25°(28°), 左18°, 正面0°, 右18°, 右25°(28°), 左右25° に設定可 ()は暖房時・スイング								
	運転音		dB	弱33—中40—強48							
製品質量		kg	16								
ドレンパン		ABS樹脂									
ドレン配管サイズ		—	VP-16								
室 外 ユ ニ ッ ト	室 外 形 名		MPUZ-WRP63SHA5(-BS(G))								
	外形寸法 <H × W × D>		mm	600 × 800(+69) × 300(+23)							
	外装色 <マンセル>		—	アイボリー<3Y 7.8/1.1>							
	圧縮機	1日の冷凍能力	法定トン	0.300~1.280							
		形式 × 出力 × 個数	—	全密閉 × 1.3kW × 1							
	保護装置		—	吐出温度検知、過電流検知回路							
	設計圧力(高圧部/低圧部)		MPa	4.15/2.3							
	IPコード		—	IPX4							
	送風機(形式 × 出力 × 個数)		—	プロペラファン × 0.03kW × 1							
	風量		m ³ /min	35							
送風機用保護装置		—	過熱/過電流保護								
共 通 事 項	運転音(冷房/暖房)		dB	45/46							
	製品質量		kg	44							
	冷媒		kg	R410A × 2.5							
	冷媒配管長		m	30(追加チャージ時50)							
	高低差		m	30							
室内側冷媒配管径(液/ガス)		mm	φ6.35/φ12.7								
室外側冷媒配管径(液/ガス)		mm	φ6.35/φ12.7								
温度設定(リモコン)		冷房・ドライ19~30°C/暖房17~28°C									
使用温度範囲	冷房	室内	乾球温度19~32°C/湿球温度15~23°C								
		室外	乾球温度-5~43°C/ —								
	暖房	室内	乾球温度17~28°C/ —								
		室外	乾球温度-11~21°C/湿球温度-12~15°C								
セット別売形名											
注意事項		<p>1. 冷房・暖房能力および電気特性はJIS B8616:2006およびJRA4048:2006に準拠した値です。 延長配管7.5m(相当長)、高低差0m</p> <p>2. 冷房・暖房能力の()内は、能力変化の値を示します。</p> <p>3. 運転音は、JIS規格に準じて、反響の少ない無響室で測定した数値(Aスケール)です。 実際に据付した状態で測定すると、周囲の騒音や反響などの影響を受け、表示数値より、大きくなるのが普通です。</p> <p>4. リモコン上は16~31°Cに設定可能ですが、スリムエアコンの運転使用範囲に従いご使用ください。</p>									
三菱電機株式会社 空冷ヒートポンプ式パッケージエアコン仕様書 グリーン購入法適合											
壁掛形											
形名	MPKZ-WRP63SKLK			<耐塩害仕様>は、室外ユニット形名末尾 -BS <耐重塩害仕様>は、室外ユニット形名末尾 -BSG							
作成日	2006-09-06	図番	MPKZWRP63SKLK-6	副番		記号					

据付所要スペース(室内ユニット)

正面図



※1 貫通スリーブは現地にて手配してください。

貫通スリーブ ※1	壁貫通穴
φ75	φ75~φ80

冷媒配管	液管	1/4F(φ6.35) 有効長 500mm
	ガス管	1/2F(φ12.7) 有効長 430mm
	パイプカバー	外径φ50、内径φ32
	ドレンホース	断熱材外径φ28、接続部外径φ16、有効長560mm

BH01C941

単位	スケール	作成日	形名	MPKH-RP63KAL		
mm	NTS	2011-8-8	パッケージエアコン室内ユニット外形図 (壁掛形)			
三菱電機株式会社		図番	GA-MPKHRP63KAL	副番	C	記号



BK01B572

単位	スケール	作成日	形名	MPUZ-WRP63SHA5(-BS(G))
mm	NTS	2007-8-2	パッケージエアコン室外ユニット外形図	
三菱電機株式会社		図番	GA-MPUZ-WRP63SHA5	副番 A 記号