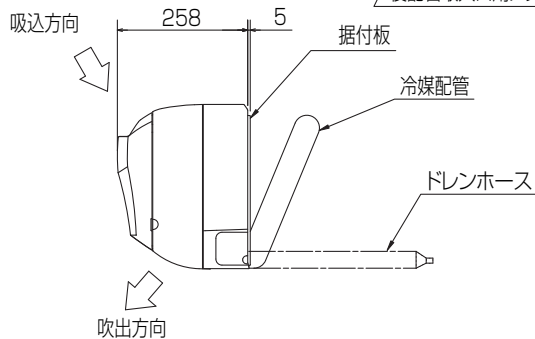
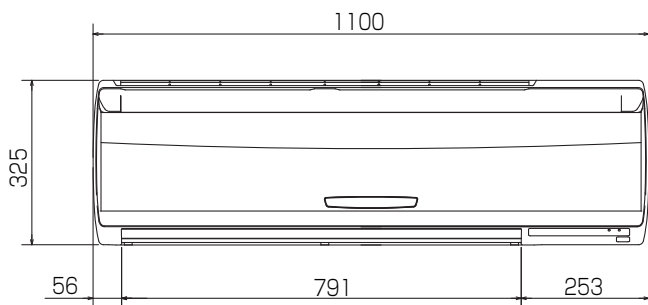
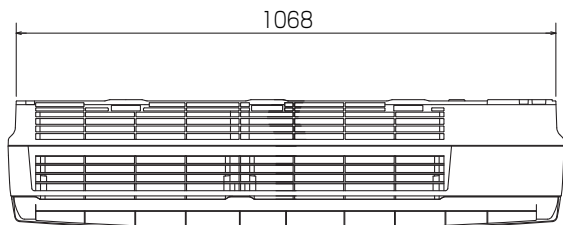
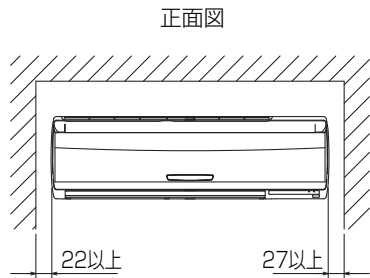


仕 様 表				機外配線要領								
電 源		電 源 ・ 単 相 200V		機外配線	ユニット電源 (室外側)	漏電遮断器	定格電流	A	30			
電 源 周 波 数		Hz 60Hz				A	A	定格感度電流	mA	30		
冷 房	定 格	定格冷房能力	kW 5.6(2.5~6.3)					B	B	動作時間	—	0.1S以内
		定格消費電力	kW 1.64							開閉器容量	A	30
		冷房エネルギー消費効率(COP)	— 3.41			B種ヒューズ	A				30	
		運転電流	A 9.1			配線用遮断器定格電流	A	30				
		力率	% 90			ユニット電源線太さ	C	mm ²	5.5			
定格冷房時の顕熱比	— 0.72	内外接続線太さ	50m 以下			D	mm	φ1.6				
中 間	中 間	中間冷房能力	kW 2.6			80m 以下	D	mm	φ1.6			
		中間冷房消費電力	kW 0.490			アース線太さ	E	mm	φ1.6			
		中間冷房エネルギー消費効率	— 5.31			室内側	アース線太さ	J	mm	φ1.6		
		冷房期間エネルギー消費効率(CSPF)	— 6.0									
		定格暖房能力	kW 6.3(2.8~8.0)									
暖 房	定 格	定格消費電力	kW 1.63			電 気 配 線 図						
		暖房エネルギー消費効率(COP)	— 3.87			電源重畳方式						
		運転電流	A 9.1									
		力率	% 90			※制御線・電源線分離方式(室外ユニットより室内ユニットに電源を供給する方式)、制御線単独方式(内外別受電方式)は、できません。						
		中間暖房能力	kW 2.9									
中 間	中 間	中間暖房消費電力	kW 0.540									
		中間暖房エネルギー消費効率	— 5.37									
		暖房低温能力	kW 6.1									
暖 房 低 温	暖 房 低 温	暖房低温消費電力	kW 2.49									
		暖房期間エネルギー消費効率(HSPF)	— 4.5									
冷暖平均エネルギー消費効率(GOP)		— 3.64										
通年エネルギー消費効率(APF)		— 5.0										
最大運転電流		A 16.7										
室 内 ユ ニ ッ ト	室 内 形 名		MPKH-RP63KAL									
	外形寸法<H×W×D>		mm 325×1100×258									
	外装色<マンセル>		— ホワイト<1.0Y9.2/0.2>									
	補助電気ヒーター		kW 組込不可									
	エアフィルター		PPハニカム(抗菌仕様)									
	送風機(形式×出力×個数)		— ラインフローファン×0.057kW×1									
	風量		m ³ /min 弱9.4—中13.6—強17.2									
	機外静圧		Pa 0									
	風向調節		上下方向 冷房・ドライ:13°, 28°, 34°, 43°, 54° に、暖房:16°, 32°, 38°, 62°, 75° に設定可・スイング 左右方向 左25°(28°), 左18°, 正面0°, 右18°, 右25°(28°), 左右25° に設定可 ()は暖房時・スイング									
	運転音		dB 弱33—中40—強48									
製品質量		kg 16										
ドレンパン		ABS樹脂										
ドレン配管サイズ		— VP-16										
室 外 ユ ニ ッ ト	室 外 形 名		MPUZ-WRP63SHA6(-BS(G))									
	外形寸法<H×W×D>		mm 600×800(+69)×300(+23)		※1. 電源には必ず漏電遮断器を取付けてください。 漏電遮断器は、インバーター回路用遮断器(三菱電機製NV-Cシリーズまたは、その同等品)を選定してください。							
	外装色<マンセル>		— アイボリー<3Y 7.8/1.1>		※2. 漏電遮断器が地絡保護専用の場合には、漏電遮断器と直列に手元開閉器(開閉器+B種ヒューズ)または、配線用遮断器が必要となります。							
	圧縮機	1日の冷凍能力	法定トン	0.300~1.280	電線太さは、20mまでの電圧降下を見込んで選定してありますので、20mを超える場合は、電圧降下を考慮して「内線規程」等に従い、お選びください。							
		形式×出力×個数	—	全密閉×1.3kW×1	電力会社の地区により規制を受ける場合がありますので、事前に所轄の電力会社にお問い合わせください。							
	保護装置		吐出温度検知、過電流検知回路									
	設計圧力(高圧部/低圧部)		MPa 4.15/2.3									
	I P コ ー ド		— IPX4									
	送風機(形式×出力×個数)		— プロペラファン×0.03kW×1									
	風量		m ³ /min 35									
送風機用保護装置		— 過熱/過電流保護										
運転音(冷房/暖房)		dB 45/46										
製品質量		kg 44										
共 通 事 項	冷 媒		R410A×2.4									
	冷媒配管長		m 30(追加チャージ時50)									
	高低差		m 30									
	室内側冷媒配管径(液/ガス)		mm φ6.35/φ12.7									
室外側冷媒配管径(液/ガス)		mm φ6.35/φ12.7										
温 度 設 定 (リ モ コ ン)				冷房・ドライ19~30°C/暖房17~28°C								
使 用 温 度 範 囲	冷 房	室内	乾球温度19~32°C/湿球温度15~23°C									
		室外	乾球温度-5~43°C/ —									
	暖 房	室内	乾球温度17~28°C/ —									
		室外	乾球温度-11~21°C/湿球温度-12~15°C									
セット別売形名												
注意事項												
1. 冷房・暖房能力および電気特性はJIS B8616:2006およびJRA4048:2006に準拠した値です。 延長配管7.5m(相当長)、高低差0m												
2. 冷房・暖房能力の()内は、能力変化の値を示します。												
3. 運転音は、JIS規格に準じて、反響の少ない無響室で測定した数値(Aスケール)です。 実際に据付た状態で測定すると、周囲の騒音や反響などの影響を受け、表示数値より、大きくなるのが普通です。												
4. リモコン上は16~31°Cに設定可能ですが、スリムエアコンの運転使用範囲に従いご使用ください。												
				三菱電機株式会社 空冷ヒートポンプ式パッケージエアコン仕様書 グリーン購入法適合								
				壁掛形								
形名	MPKZ-WRP63SKLL			<耐塩害仕様>は、室外ユニット形名末尾 -BS <耐重塩害仕様>は、室外ユニット形名末尾 -BSG								
作成日	2007-09-27	図番	MPKZWRP63SKLL-6	副番		記号						

据付所要スペース(室内ユニット)



※1 貫通スリーブは現地にて手配してください。

貫通スリーブ ※1	壁貫通穴
φ75	φ75~φ80

冷媒配管	液管	1/4F(φ6.35) 有効長 500mm
	ガス管	1/2F(φ12.7) 有効長 430mm
	パイプカバー	外径φ50、内径φ32
	ドレンホース	断熱材外径φ28、接続部外径φ16、有効長560mm

BH01C941

単位	スケール	作成日	形名	MPKH-RP63KAL
mm	NTS	2011-8-8	パッケージエアコン室内ユニット外形図 (壁掛形)	
三菱電機株式会社		図番	GA-MPKHRP63KAL	副番 C 記号



BK01B572

単位	スケール	作成日	形名	MPUZ-WRP63SHA6(-BS(G))
mm	NTS	2007-10-1	パッケージエアコン室外ユニット外形図	
三菱電機株式会社		図番	GA-MPUZ-WRP63SHA6	副番
				記号