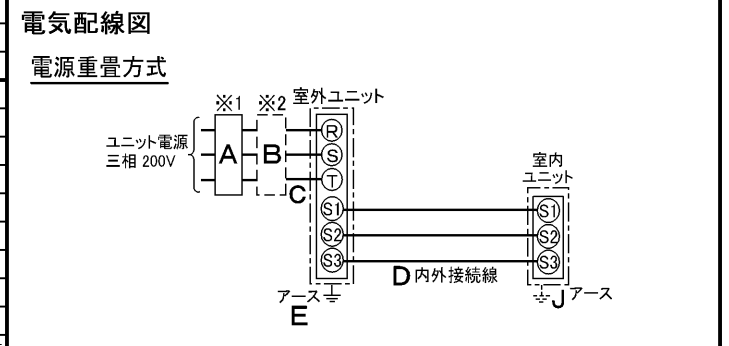


仕 様 表			セット形名	MPKZ-WRP80KLD(-BS(G))						
電 源	電 源 ・ 三 相 200V		機外配線要領							
電 源 周 波 数	Hz	50Hz	機外配線	ユニット電源 (室外側)	漏電遮断器	定格電流	A	20		
冷房標準性能	kW	7.1(3.3~8.0)				定格感度電流	mA	30		
冷房能力	—	3.60			動作時間	—	0.1S以内			
定格消費電力	kW	1.97			手元開閉器	開閉器容量	A	30		
運転電流	A	6.2				B種ヒューズ	A	20		
力率	%	92			配線用遮断器定格電流		A	20		
暖房標準性能	暖房能力	kW			8.0(3.5~10.8)	ユニット電源線太さ	C	mm ²	3.5	
	C O P	—			3.60	内外接続線太さ	50m以下	D	mm	φ1.6
	定格消費電力	kW			2.22		80m以下	mm	φ2.0	
	運転電流	A			6.9	アース線太さ	E	mm	φ1.6	
力率	%	93	アース線太さ	J	mm	φ1.6				
暖房低温能力	kW	8.5	リモコン線	F	mm ²	0.3~1.25				
暖房低温消費電力	kW	3.96								
C O P (平均)	—	3.60								
最大運転電流	A	13.7								

電 気 配 線 図		
電源重量方式		



- (注) 内外別受電方式、室外ユニットより室内に電源を供給する方式はできません。
- ※1. 電源には必ず漏電遮断器を取付けてください。漏電遮断器は、インバーター回路用遮断器(三菱電機製NV-Cシリーズまたは、その同等品)を選定してください。
 - ※2. 漏電遮断器が地絡保護専用の場合には、漏電遮断器と直列に手元開閉器(開閉器+B種ヒューズ)または、配線用遮断器が必要となります。
- ・電線太さは、20mまでの電圧降下を見込んで選定してありますので、20mを超える場合は、電圧降下を考慮して「内線規程」等に従い、お選びください。
- ・電力会社の地区により規制を受ける場合がありますので、事前に所轄の電力会社にお問い合わせください。

室 内 ユ ニ ッ ト		
室内形名	MPKH-RP80KAL	
外形寸法<H×W×D>	mm	325×1100×258
外装色<マンセル>	—	ホワイト<1.0Y9.2/0.2>
補助電気ヒーター	kW	組込不可
エアフィルター	PPハニカム(抗菌仕様)	
送風機(形式×出力×個数)	—	ラインフローファン×0.057kW×1
風量	m ³ /min	弱9.4—中13.6—強17.2
機外静圧	Pa	0
風向調節	上下方向	冷房・ドライ:13°,28°,34°,43°,54°に、暖房:16°,32°,38°,62°,75°に設定可
	左右方向	左25°(28°),左18°,正面0°,右18°,右25°(28°),左右25°に設定可()は暖房時
運転音	dB	弱33—中40—強48
製品質量	kg	16
ドレンパン	ABS樹脂	
ドレン配管サイズ	—	VP-16

室 外 ユ ニ ッ ト		
室外形名	MPUZ-WRP80HA3(-BS(G))	
外形寸法<H×W×D>	mm	943×950×330(+30)
外装色<マンセル>	—	アイボリー<3Y 7.8/1.1>
圧縮機	1日の冷凍能力	法定トン
	法定トン	0.420~1.360
保護装置	全密閉	×1.6kW×1
送風機	吐出温度検知、過電流検知回路	—
送風機(形式×出力×個数)	—	プロペラファン×0.06kW×1
風量	m ³ /min	55
送風機用保護装置	—	過熱/過電流保護
運転音(冷房/暖房)	dB	45/46
製品質量	kg	69

共 通 事 項		
冷媒	kg	R410A×3.5
冷媒配管長	m	30(追加チャージ時50)
高低差	m	30
室内側冷媒配管径(液/ガス)	mm	φ9.52/φ15.88
室外側冷媒配管径(液/ガス)	mm	φ9.52/φ15.88

温 度 設 定 (リ モ コ ン)			
冷房・ドライ19~30°C/暖房17~28°C			
使用温度範囲	冷房	室内	乾球温度19~32°C/湿球温度15~23°C
		室外	乾球温度-5~43°C/—
	暖房	室内	乾球温度17~28°C/—
		室外	乾球温度-11~21°C/湿球温度-12~15°C

セ ッ ト 別 売 形 名		

- 注意事項
- 冷房・暖房能力および電気特性はJISB8615-1の条件で運転した場合の数値です。
 - 定格冷房能力(室内側:乾球27.0°C,湿球19.0°C,外気温度:乾球35.0°C)
 - 定格暖房能力(室内側:乾球20.0°C,外気温度:乾球7.0°C,湿球6.0°C)
 - 低温暖房能力(室内側:乾球20.0°C,外気温度:乾球2.0°C,湿球1.0°C)
 - 延長配管7.5m(相当長)、高低差0m
 - 冷房・暖房能力の()内は、能力変化の値を示します。
 - 運転音は、JIS規格に準じて、反響の少ない無響室で測定した数値(Aスケール)です。実際に据付た状態で測定すると、周囲の騒音や反響などの影響を受け、表示数値より、大きくなるのが普通です。
 - リモコンは16~31°Cに設定可能ですが、スリムエアコンの運転使用範囲に従いご使用ください。

空冷ヒートポンプ式パッケージエアコン仕様書		壁掛形			
グリーン購入法適合		形名	<標準仕様>	MPKZ-WRP80KLD	
			<耐(重)塩仕様>	MPKZ-WRP80KLD-BS(G)	
三菱電機株式会社		作成日	2005-10-20	図番	MPKZWRP80KLD-5
				副番	
				記号	



左後配管取入れ口



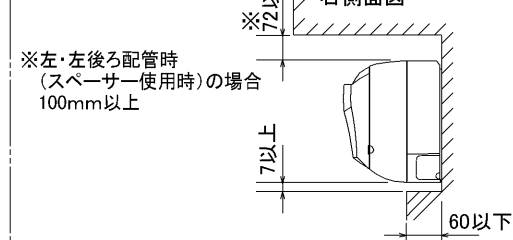
右後配管取入れ口

据え付け所要スペース(室内ユニット)

正面図

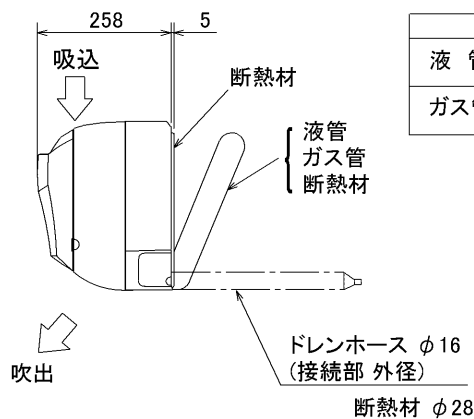
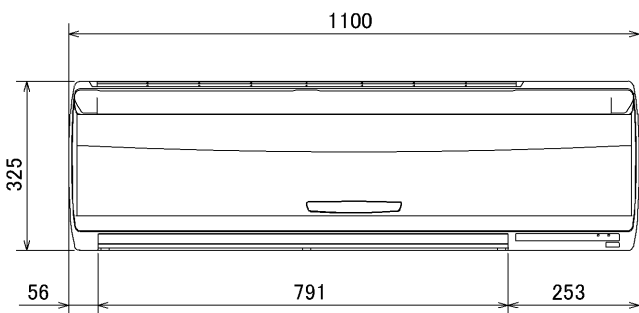


右側面図

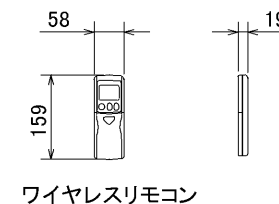


形名	貫通スリーブ ※1	壁貫通穴
RP56~RP80	φ75	φ75~φ80

※1 貫通スリーブは現地にて手配してください。



	RP56,63	RP71,80
液管	1/4F (φ6.35)	3/8F (φ9.52)
ガス管	1/2F (φ12.7)	5/8F (φ15.88)



ワイヤレスリモコン

BH01C941

単位	スケール	作成日	形名	MPKH-RP56~80KAL			
mm	NTS	2006-7-4	パッケージエアコン室内ユニット外形図(壁掛形)				
三菱電機株式会社			図番 (形名コード)	7PVFGA	副番	A	記号

