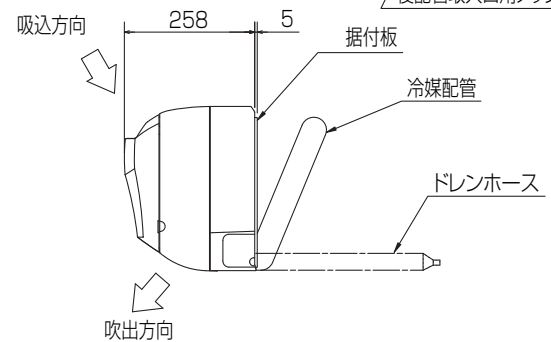
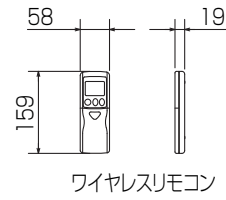
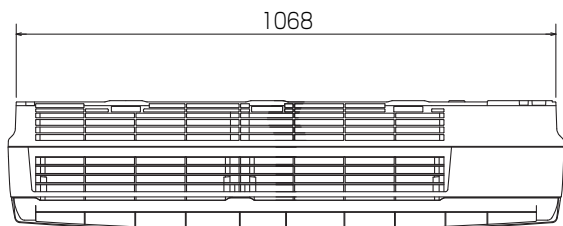


仕 様 表				機外配線要領								
電 源		電 源 ・ 三 相 200V		機外配線	ユニット電源 (室外側)	漏電遮断器	定格電流	A	20			
電 源 周 波 数		Hz 60Hz						定格感度電流	A	mA	30	
冷 房	定 格	定格冷房能力	kW			7.1(3.2~8.0)		動作時間	—	—	0.1S以内	
		定格消費電力	kW			2.02		手元開閉器	開閉器容量	B	A	30
		冷房エネルギー消費効率(COP)	—			3.51			B種ヒューズ	B	A	20
		運転電流	A			6.3		配線用遮断器定格電流	C	A	20	
		運転電率	%			93		ユニット電源線太さ	C	mm ²	3.5	
冷房時の顕熱比	—	0.68				内外接続線太さ	50m以下	D	mm	φ1.6		
中 間	中 間	中間冷房能力	kW			3.20		80m以下	D	mm	φ2.0	
		中間冷房消費電力	kW			0.53		アース線太さ	E	mm	φ1.6	
		中間冷房エネルギー消費効率	—			6.04			J	mm	φ1.6	
		冷房期間エネルギー消費効率(CSPF)	—			6.7		室内側	アース線太さ	J	mm	φ1.6
		定格暖房能力	kW			8.0(3.5~10.8)		電 気 配 線 図				
暖 房	定 格	定格消費電力	kW			2.12	電源重畳方式					
		暖房エネルギー消費効率(COP)	—			3.77						
		運転電流	A			6.5	<p>(注) 内外別受電方式、室外ユニットより室内に電源を供給する方式はできません。</p>					
		運転電率	%			94						
		中間暖房能力	kW			3.60						
中 間	中 間	中間暖房消費電力	kW			0.62						
		中間暖房エネルギー消費効率	—	5.81								
		暖房低温能力	kW	8.7								
低 温	低 温	暖房低温消費電力	kW	2.96								
		暖房期間エネルギー消費効率(HSPF)	—	4.8								
冷暖平均エネルギー消費効率(GOP)		—		3.64								
通年エネルギー消費効率(APF)		—		5.4								
最大運転電流		A		13.7								
室 内 ユ ニ ッ ト	室 内 形 名		MPKH-RP80KAL									
	外形寸法<H×W×D>		mm		325×1100×258							
	外装色<マンセル>		—		ホワイト<1.0Y9.2/0.2>							
	補助電気ヒーター		kW		組込不可							
	エアフィルター		PPハニカム(抗菌仕様)									
	送風機(形式×出力×個数)		ラインフローファン×0.057kW×1									
	風量		m ³ /min		弱9.4—中13.6—強17.2							
	機外静圧		Pa		0							
	風向調節		冷房・ドライ:13°、28°、34°、43°、54°に、暖房:16°、32°、38°、62°、75°に設定可・スイング 左右方向 左25°(28°)、左18°、正面0°、右18°、右25°(28°)、左右25°に設定可()は暖房時・スイング									
	運転音		dB		弱33—中40—強48							
製品質量		kg		16								
ドレンパン		ABS樹脂										
ドレン配管サイズ		VP-16										
室 外 ユ ニ ッ ト	室 外 形 名		MPUZ-WRP80HA5(-BS(G))									
	外形寸法<H×W×D>		mm		943×950×330(+30)							
	外装色<マンセル>		—		アイボリー<3Y 7.8/1.1>							
	圧縮機	1日の冷凍能力	法定トン		0.330~1.330							
		形式×出力×個数	全密閉×1.4kW×1									
	保護装置		吐出温度検知、過電流検知回路									
	設計圧力(高圧部/低圧部)		MPa		4.15/2.3							
	IPコード		IPX4									
	送風機(形式×出力×個数)		プロペラファン×0.06kW×1									
	風量		m ³ /min		55							
送風機用保護装置		過熱/過電流保護										
運転音(冷房/暖房)		dB		45/46								
製品質量		kg		67								
共 通 事 項	冷 媒		kg		R410A×3.5							
	冷媒配管長		m		30(追加チャージ時50)							
	高低差		m		30							
	室内側冷媒配管径(液/ガス)		mm		φ9.52/φ15.88							
室外側冷媒配管径(液/ガス)		mm		φ9.52/φ15.88								
温度設定(リモコン)		冷房・ドライ19~30°C/暖房17~28°C										
使 用 温 度 範 囲	冷房	室内	乾球温度19~32°C/湿球温度15~23°C									
		室外	乾球温度-5~43°C/—									
	暖房	室内	乾球温度17~28°C/—									
		室外	乾球温度-20~21°C/湿球温度-20~15°C									
セット別売形名												
注意事項		<p>1. 冷房・暖房能力および電気特性はJIS B8616:2006およびJRA4048:2006に準拠した値です。 延長配管7.5m(相当長)、高低差0m</p> <p>2. 冷房・暖房能力の()内は、能力変化の値を示します。</p> <p>3. 運転音は、JIS規格に準じて、反響の少ない無響室で測定した数値(Aスケール)です。 実際に据付した状態で測定すると、周囲の騒音や反響などの影響を受け、表示数値より、大きくなるのが普通です。</p> <p>4. リモコン上は16~31°Cに設定可能ですが、スリムエアコンの運転使用範囲に従いご使用ください。</p>										
				三菱電機株式会社 空冷ヒートポンプ式パッケージエアコン仕様書 グリーン購入法適合								
				壁掛形								
形名	MPKZ-WRP80KLK			<耐塩害仕様>は、室外ユニット形名末尾 -BS <耐重塩害仕様>は、室外ユニット形名末尾 -BSG								
作成日	2006-09-06	図番	MPKZWRP80KLK-6	副番		記号						

据付所要スペース(室内ユニット)

正面図



※1 貫通スリーブは現地にて手配してください。

貫通スリーブ ※1	壁貫通穴
φ75	φ75~φ80

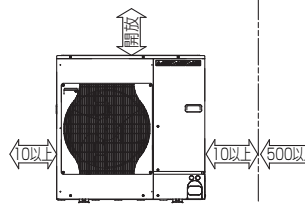
冷媒配管	液管	3/8F(φ9.52) 有効長 500mm
	ガス管	5/8F(φ15.88) 有効長 430mm
	パイプカバー	外径φ50、内径φ32
	ドレンホース	断熱材外径φ28、接続部外径φ16、有効長560mm

BH01C941

単位	スケール	作成日	形名	MPKH-RP80KAL		
mm	NTS	2011-8-8	パッケージエアコン室内ユニット外形図 (壁掛形)			
三菱電機株式会社		図番	GA-MPKHRP80KAL	副番	C	記号

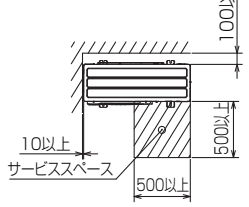
1 設置スペース(周囲必要空間)

下図は基本例を示します。
詳細につきましては工事マニュアル等の
技術資料を参照願います。



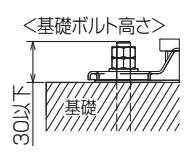
2 サービススペース

サービススペースは下図の
寸法が必要になります。



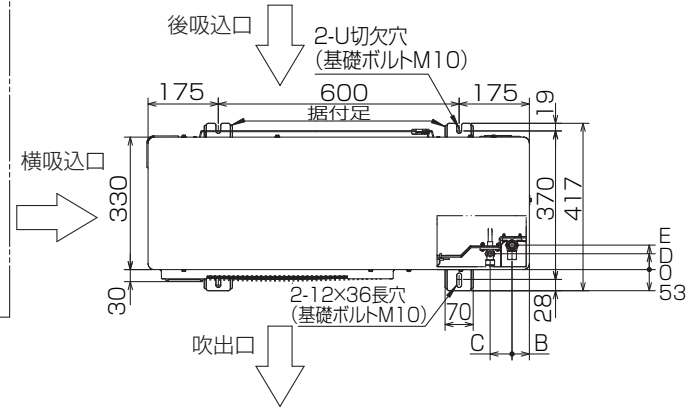
3 基礎ボルト

M10の基礎ボルトでユニットの据付足を
4ヶ所強固に固定してください。
(基礎ボルト、座金、ナットは現地手配です。)



4 配管・配線取入れ方向

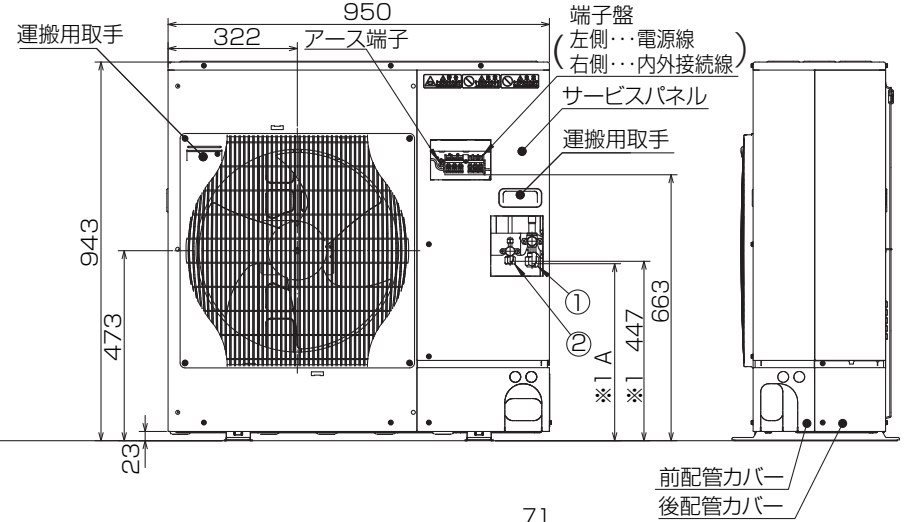
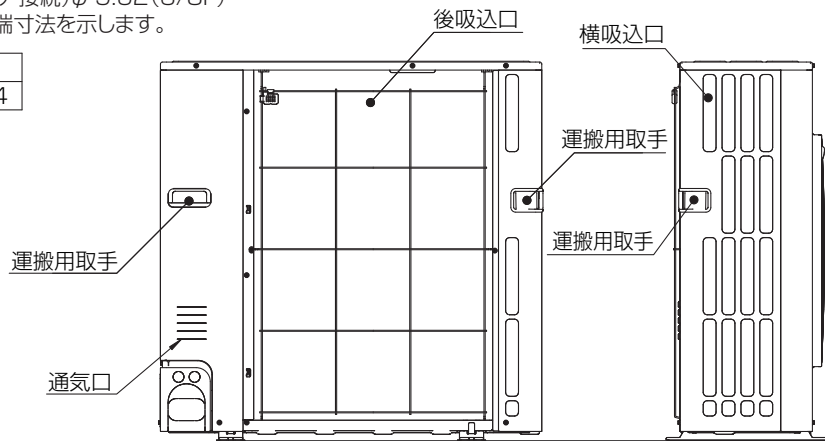
配管、配線接続は、
前面、右側面、後面、下面の
4方向から取入れてできます。



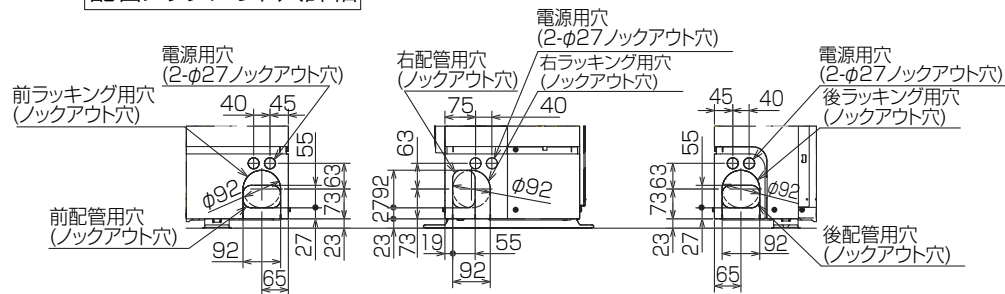
記号説明

- ①・・・冷媒ガス配管接続口(フレア接続)φ15.88(5/8F)
- ②・・・冷媒液配管接続口 (フレア接続)φ9.52(3/8F)
- ※1・・・ストップバルブの接続先端寸法を示します。

A	B	C	D	E
431	41	56	40	54



配管ノックアウト穴詳細



BK01B573-2

単位	スケール	作成日	形名	MPUZ-WRP80HA5(-BS(G))
mm	NTS	2007-5-31	パッケージエアコン室外ユニット外形図	
三菱電機株式会社			図番	GA-MPUZ-WRP80HA5
			副番	
			記号	