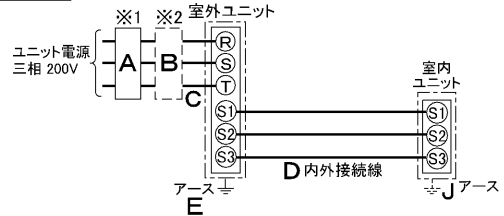


仕 様 表				機外配線要領						
電 源		電 源 ・ 三 相 200V		機外配線	ユニット電源 (室外側)	漏電遮断器	定格電流	A	20	
電 源 周 波 数		Hz 60Hz				定格感度電流	A	mA	30	
冷 房	定 格	定格冷房能力	kW 7.1(3.2~8.0)			動作時間	—	0.1S以内		
		定格消費電力	kW 2.02			手元開閉器	開閉器容量	A	30	
		冷房エネルギー消費効率(COP)	— 3.51				B種ヒューズ	B	A	20
		運転電流	A 6.3			配線用遮断器定格電流	A	20		
		力率	% 93			ユニット電源線太さ	C	mm ²	3.5	
定格冷房時の顕熱比	— 0.68	内外接続線太さ	50m以下			D	mm	φ1.6		
中 間	中 間	中間冷房能力	kW 3.2			80m以下	D	mm	φ2.0	
		中間冷房消費電力	kW 0.530			アース線太さ	E	mm	φ1.6	
		中間冷房エネルギー消費効率	— 6.04			室内側	アース線太さ	J	mm	φ1.6
		冷房期間エネルギー消費効率(CSPF)	— 6.7							
		定格暖房能力	kW 8.0(3.5~10.8)							
暖 房	定 格	定格消費電力	kW 2.12							
		暖房エネルギー消費効率(COP)	— 3.77							
		運転電流	A 6.5							
		力率	% 94							
		中間暖房能力	kW 3.6							
中 間	中 間	中間暖房消費電力	kW 0.620							
		中間暖房エネルギー消費効率	— 5.81							
		暖房低温能力	kW 8.7							
暖房低温消費電力	kW 2.96									
暖房期間エネルギー消費効率(HSPF)	— 4.8									
冷暖平均エネルギー消費効率(COP)		— 3.64								
通年エネルギー消費効率(APF)		— 5.4								
最大運転電流		A 13.7								
室 内 ユ ニ ッ ト	室 内 形 名			MPKH-RP80KAL						
	外形寸法<H×W×D>			mm 325×1100×258						
	外装色<マンセル>			— ホワイト<1.0Y9.2/0.2>						
	補助電気ヒーター			kW 組込不可						
	エアフィルター			PPハニカム(抗菌仕様)						
	送風機(形式×出力×個数)			— ラインフローファン×0.057kW×1						
	風量			m ³ /min 弱9.4—中13.6—強17.2						
	機外静圧			Pa 0						
	風向調節			上下方向 冷房・ドライ:13°、28°、34°、43°、54°に、暖房:16°、32°、38°、62°、75°に設定可・スイング 左右方向 左25°(28°)、左18°、正面0°、右18°、右25°(28°)、左右25°に設定可()は暖房時・スイング						
	運転音			dB 弱33—中40—強48						
	製品質量			kg 16						
ドレンパン			ABS樹脂							
ドレン配管サイズ			— VP-16							
室 外 ユ ニ ッ ト	室 外 形 名			MPUZ-WRP80HA6(-BS(G))						
	外形寸法<H×W×D>			mm 943×950×330(+30)						
	外装色<マンセル>			— アイボリー<3Y 7.8/1.1>						
	圧縮機	1日の冷凍能力		法定トン 0.330~1.330						
		形式×出力×個数		— 全密閉×1.4kW×1						
	保護装置		— 吐出温度検知、過電流検知回路							
	設計圧力(高圧部/低圧部)		MPa 4.15/2.3							
	IPコード		— IPX4							
	送風機(形式×出力×個数)		— プロペラファン×0.06kW×1							
	風量		m ³ /min 55							
送風機用保護装置		— 過熱/過電流保護								
共 通 事 項	運転音(冷房/暖房)		dB 45/46							
	製品質量		kg 67							
	冷媒		kg R410A×3.4							
	冷媒配管長		m 30(追加チャージ時50)							
	高低差		m 30							
室内側冷媒配管径(液/ガス)		mm φ9.52/φ15.88								
室外側冷媒配管径(液/ガス)		mm φ9.52/φ15.88								
温度設定(リモコン) 冷房・ドライ19~30°C/暖房17~28°C										
使用温度範囲	冷房	室内	乾球温度19~32°C/湿球温度15~23°C							
		室外	乾球温度-5~43°C/ —							
	暖房	室内	乾球温度17~28°C/ —							
		室外	乾球温度-20~21°C/湿球温度-20~15°C							
セッ特別形名										
注意事項										
1. 冷房・暖房能力および電気特性はJIS B8616:2006およびJRA4048:2006に準拠した値です。 延長配管7.5m(相当長)、高低差0m										
2. 冷房・暖房能力の()内は、能力変化の値を示します。										
3. 運転音は、JIS規格に準じて、反響の少ない無響室で測定した数値(Aスケール)です。 実際に据付した状態で測定すると、周囲の騒音や反響などの影響を受け、表示数値より、大きくなるのが普通です。										
4. リモコン上は16~31°Cに設定可能ですが、スリムエアコンの運転使用範囲に従いご使用ください。										
 三菱電機株式会社 空冷ヒートポンプ式パッケージエアコン仕様書 グリーン購入法適合										
壁掛形										
形名	MPKZ-WRP80KLL		〈耐塩害仕様〉は、室外ユニット形名末尾 -BS 〈耐重塩害仕様〉は、室外ユニット形名末尾 -BSG							
作成日	2007-09-27	図番	MPKZWRP80KLL-6	副番	記号					

電気配線図

電源重畳方式



※制御線・電源線分離方式(室外ユニットより室内ユニットに電源を供給する方式)、制御線単独方式(内外別受電方式)は、できません。

※1. 電源には必ず漏電遮断器を取付けてください。

漏電遮断器は、インバーター回路用遮断器(三菱電機製NV-Cシリーズまたは、その同等品)を選定してください。

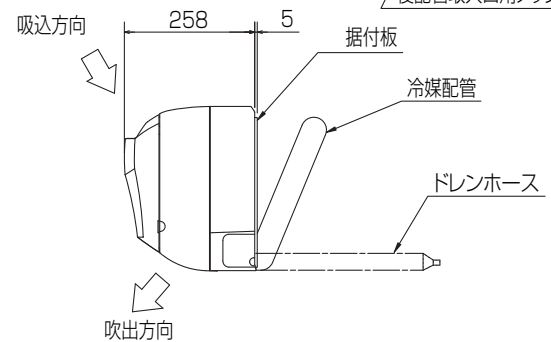
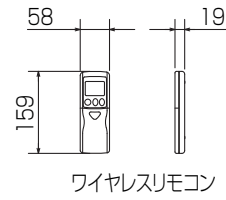
※2. 漏電遮断器が地絡保護専用の場合には、漏電遮断器と直列に手元開閉器(開閉器+B種ヒューズ)または、配線用遮断器が必要となります。

電線太さは、20mまでの電圧降下を見込んで選定してありますので、20mを超える場合は、電圧降下を考慮して「内線規程」等に従い、お選びください。

電力会社の地区により規制を受ける場合がありますので、事前に所轄の電力会社にお問い合わせください。

据付所要スペース(室内ユニット)

正面図



※1 貫通スリーブは現地にて手配してください。

貫通スリーブ ※1	壁貫通穴
φ75	φ75~φ80

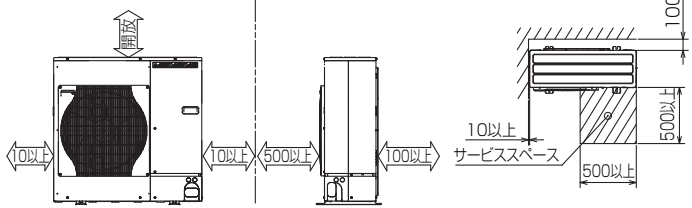
冷媒配管	液管	3/8F(φ9.52) 有効長 500mm
	ガス管	5/8F(φ15.88) 有効長 430mm
	パイプカバー	外径φ50、内径φ32
	ドレンホース	断熱材外径φ28、接続部外径φ16、有効長560mm

BH01C941

単位	スケール	作成日	形名	MPKH-RP80KAL		
mm	NTS	2011-8-8	パッケージエアコン室内ユニット外形図 (壁掛形)			
三菱電機株式会社		図番	GA-MPKHRP80KAL	副番	C	記号

1 設置スペース(周囲必要空間)

下図は基本例を示します。
詳細につきましては工事マニュアル等の
技術資料を参照願います。



2 サービススペース

サービススペースは下図の
寸法が必要になります。



3 基礎ボルト

M10の基礎ボルトでユニットの据付足を
4ヶ所強固に固定してください。
(基礎ボルト、座金、ナットは現地手配です。)



4 配管・配線取入れ方向

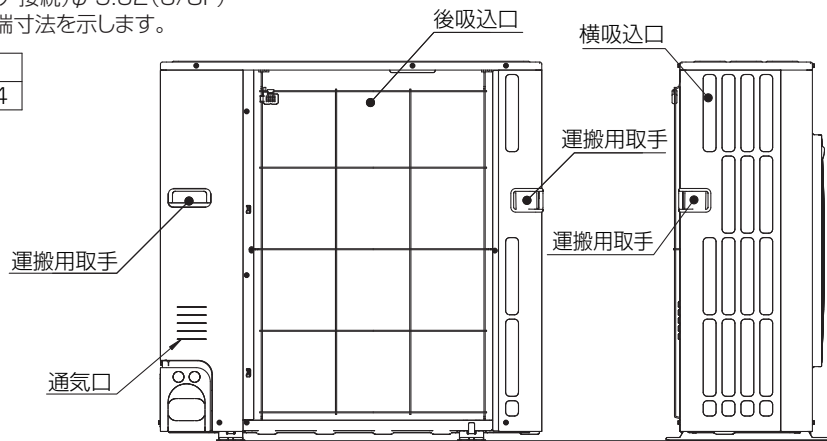
配管、配線接続は、
前面、右側面、後面、下面の
4方向から取入れられます。



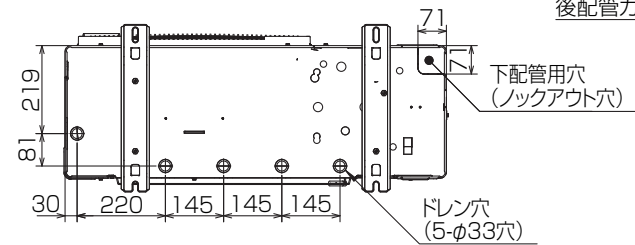
記号説明

- ①・・・冷媒ガス配管接続口(フレア接続)φ15.88(5/8F)
- ②・・・冷媒液配管接続口 (フレア接続)φ9.52(3/8F)
- ※1・・・ストップバルブの接続先端寸法を示します。

A	B	C	D	E
431	41	56	40	54



配管ノックアウト穴詳細



BK01B573-2

単位	スケール	作成日	形名	MPUZ-WRP80HA6(-BS(G))
mm	NTS	2007-10-1	パッケージエアコン室外ユニット外形図	
三菱電機株式会社			図番	GA-MPUZ-WRP80HA6
			副番	
			記号	