

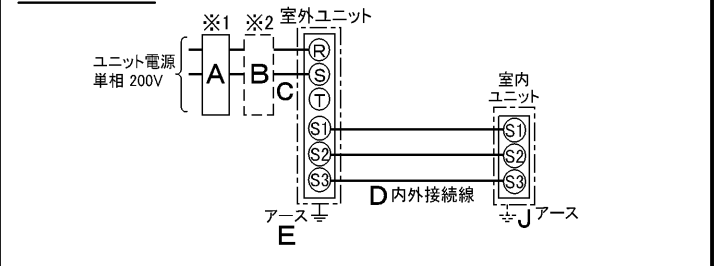
仕 様 表			セット形名	MPKZ-WRP80SKLD(-BS(G))					
電 源	電 源 ・ 単 相 200V		機外配線要領						
電 源 周 波 数	Hz	60Hz	機外配線 ユニット電源 (室外側)	漏電遮断器	定格電流	A	30		
冷房標準性能	冷房能力	kW			7.1(3.3~8.0)	定格感度電流	A	mA	30
	C O P	—		3.60	動作時間	—	—	0.1S以内	
	定格消費電力	kW		1.97	手元開閉器	開閉器容量	A	30	
	運転電流	A		10.9		B種ヒューズ	B	A	30
	力率	%		90	配線用遮断器定格電流	A	A	30	
暖房標準性能	暖房能力	kW		8.0(3.5~10.8)	ユニット電源線太さ	C	mm <sup>2</sup>	5.5	
	C O P	—		3.60	内外接続線太さ	50m以下	D	mm	φ1.6
	定格消費電力	kW		2.22		80m以下	mm	φ2.0	
	運転電流	A		12.3	アース線太さ	E	mm	φ1.6	
	力率	%	90	アース線太さ	J	mm	φ1.6		
暖房低温性能	暖房低温能力	kW	8.5	リモコン線	F	mm <sup>2</sup>	0.3~1.25		
暖房低温標準性能	暖房低温消費電力	kW	3.96						
	C O P (平均)	—	3.60						
	最大運転電流	A	20.1						

室内ユニット	室内形名	MPKH-RP80KAL
	外形寸法<H×W×D>	mm 325×1100×258
	外装色<マンセル>	— ホワイト<1.0Y9.2/0.2>
	補助電気ヒーター	kW 組込不可
	エアフィルター	PPハニカム(抗菌仕様)
	送風機(形式×出力×個数)	— ラインフローファン×0.057kW×1
	風量	m <sup>3</sup> /min 弱9.4—中13.6—強17.2
	機外静圧	Pa 0
	風向調節	上下方向 冷房・ドライ:13°,28°,34°,43°,54°に、暖房:16°,32°,38°,62°,75°に設定可 左右方向 左25°(28°),左18°,正面0°,右18°,右25°(28°),左右25°に設定可( )は暖房時
	運転音	dB 弱33—中40—強48
	製品質量	kg 16
	ドレンパン	ABS樹脂
	ドレン配管サイズ	— VP-16

室外ユニット	室外形名	MPUZ-WRP80SHA3(-BS(G))
	外形寸法<H×W×D>	mm 943×950×330(+30)
	外装色<マンセル>	— アイボリー<3Y 7.8/1.1>
	圧縮機	1日の冷凍能力 法定トン 0.420~1.360
	保護装置	全密閉×1.6kW×1
	送風機(形式×出力×個数)	— 吐出温度検知、過電流検知回路
	送風機用保護装置	— プロペラファン×0.06kW×1
	風量	m <sup>3</sup> /min 55
	運転音(冷房/暖房)	dB 45/46
	製品質量	kg 69
共通事項	冷媒	kg R410A×3.5
	冷媒配管長	m 30(追加チャージ時50)
	高低差	m 30
	室内側冷媒配管径(液/ガス)	mm φ9.52/φ15.88
	室外側冷媒配管径(液/ガス)	mm φ9.52/φ15.88
	温度設定(リモコン)	冷房・ドライ19~30°C/暖房17~28°C
使用温度範囲	冷房	室内 乾球温度19~32°C/湿球温度15~23°C 室外 乾球温度-5~43°C/—
	暖房	室内 乾球温度17~28°C/— 室外 乾球温度-11~21°C/湿球温度-12~15°C
セット別売形名		

注意事項		
1. 冷房・暖房能力および電気特性はJISB8615-1の条件で運転した場合の数値です。 定格冷房能力(室内側:乾球27.0°C,湿球19.0°C,外気温度:乾球35.0°C) 定格暖房能力(室内側:乾球20.0°C,外気温度:乾球7.0°C,湿球6.0°C) 低温暖房能力(室内側:乾球20.0°C,外気温度:乾球2.0°C,湿球1.0°C) 延長配管7.5m(相当長)、高低差0m		
2. 冷房・暖房能力の( )内は、能力変化の値を示します。		
3. 運転音は、JIS規格に準じて、反響の少ない無響室で測定した数値(Aスケール)です。 実際に据付た状態で測定すると、周囲の騒音や反響などの影響を受け、表示数値より、大きくなるのが普通です。		
4. リモコンは16~31°Cに設定可能ですが、スリムエアコンの運転使用範囲に従いご使用ください。		

電気配線図	
電源重畳方式	



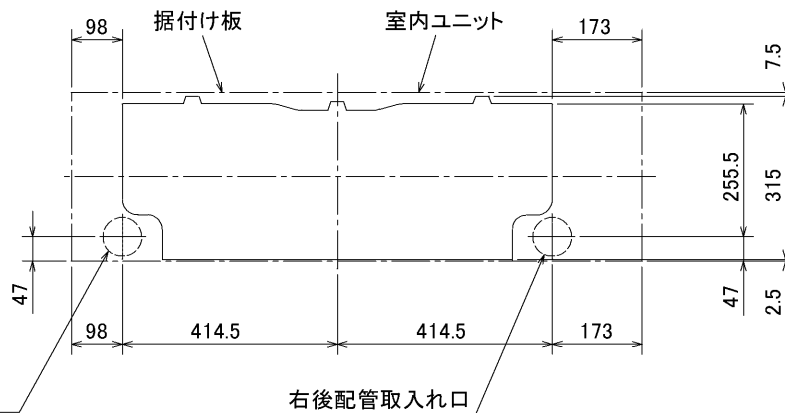
(注) 内外別受電方式、室外ユニットより室内に電源を供給する方式はできません。

- ※1. 電源には必ず漏電遮断器を取付けてください。  
漏電遮断器は、インバーター回路用遮断器(三菱電機製NV-Cシリーズまたは、その同等品)を選定してください。
  - ※2. 漏電遮断器が地絡保護専用の場合には、漏電遮断器と直列に手元開閉器(開閉器+B種ヒューズ)または、配線用遮断器が必要となります。
- ・電線太さは、20mまでの電圧降下を見込んで選定してありますので、20mを超える場合は、電圧降下を考慮して「内線規程」等に従い、お選びください。
- ・電力会社の地区により規制を受ける場合がありますので、事前に所轄の電力会社にお問い合わせください。

空冷ヒートポンプ式パッケージエアコン仕様書		壁掛形			
グリーン購入法適合		形名	<標準仕様>	MPKZ-WRP80SKLD	
			<耐(重)塩仕様>	MPKZ-WRP80SKLD-BS(G)	
三菱電機株式会社		作成日	2005-10-20	図番	MPKZWRP80SKLD-6
				副番	
				記号	



左後配管取入れ口



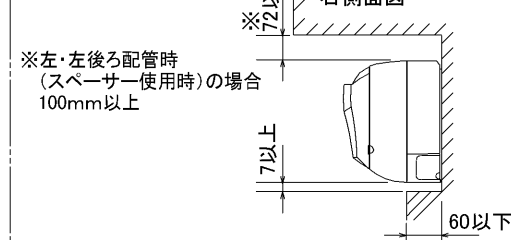
右後配管取入れ口

据え付け所要スペース(室内ユニット)

正面図



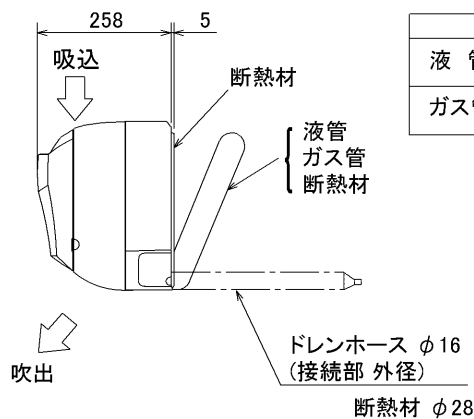
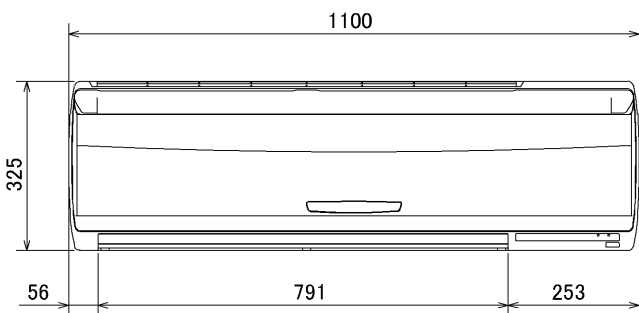
右側面図



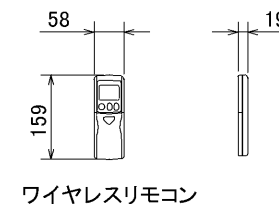
※左・左後ろ配管時  
(スぺーサー使用時)の場合  
100mm以上

形名	貫通スリーブ ※1	壁貫通穴
RP56~RP80	φ75	φ75~φ80

※1 貫通スリーブは現地にて手配してください。



	RP56,63	RP71,80
液管	1/4F (φ6.35)	3/8F (φ9.52)
ガス管	1/2F (φ12.7)	5/8F (φ15.88)



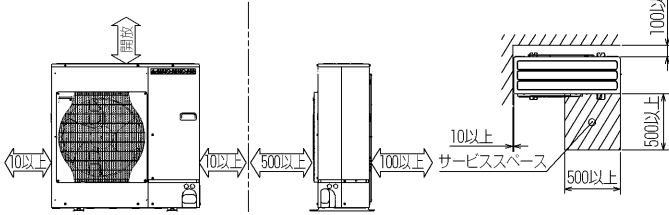
ワイヤレスリモコン

BH01C941

単位	スケール	作成日	形名	MPKH-RP56~80KAL			
mm	NTS	2006-7-4	パッケージエアコン室内ユニット外形図(壁掛形)				
三菱電機株式会社			図番 (形名コード)	7PVFGA	副番	A	記号

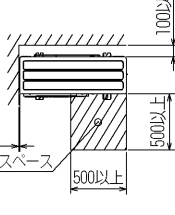
**1 設置スペース(周囲必要空間)**

下図は基本例を示します。  
詳細につきましては工事マニュアル等の  
技術資料を参照願います。



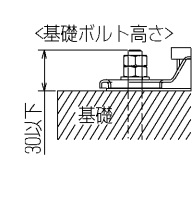
**2 サービススペース**

サービススペースは下図の  
寸法が必要になります。



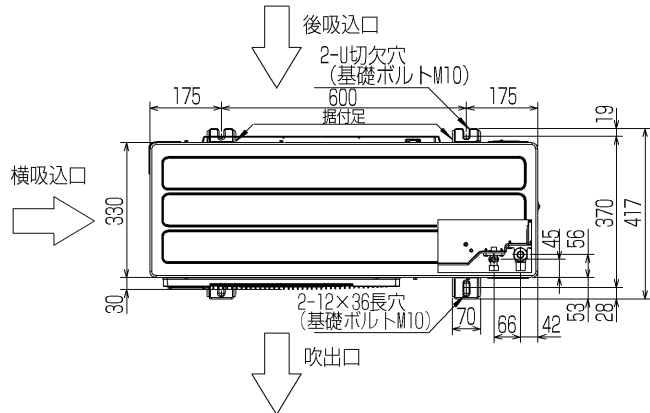
**3 基礎ボルト**

M10の基礎ボルトでユニットの据付足を  
4ヶ所強固に固定してください。  
(基礎ボルト、座金、ナットは現地手配です。)



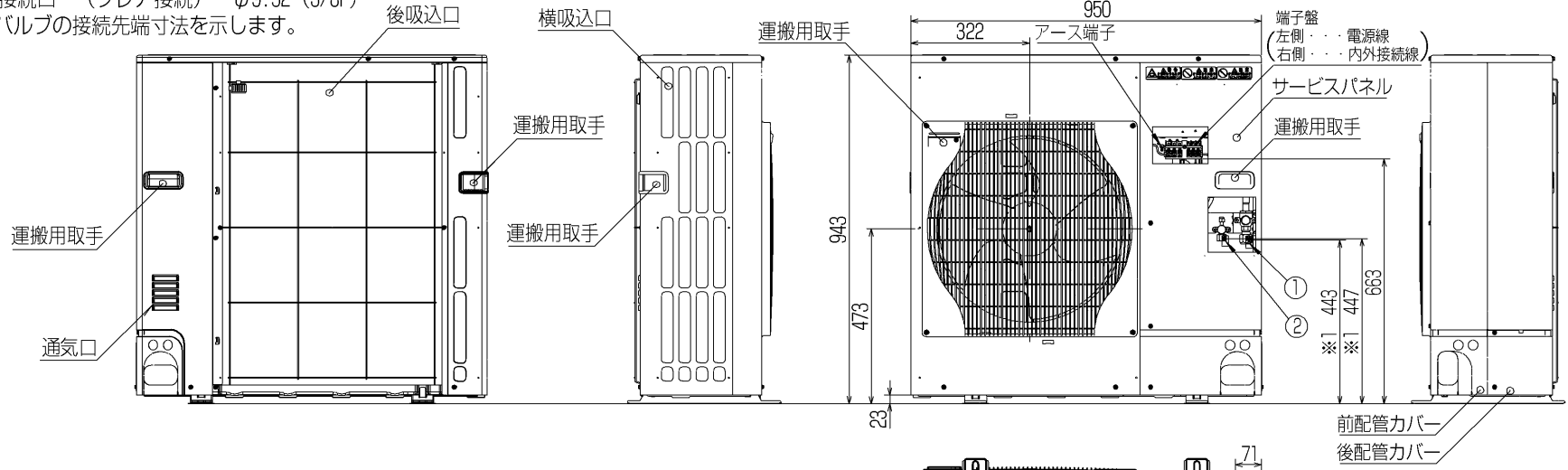
**4 配管・配線取入れ方向**

配管、配線接続は、  
前面、右側面、後面、下面の  
4方向から取入れてできます。

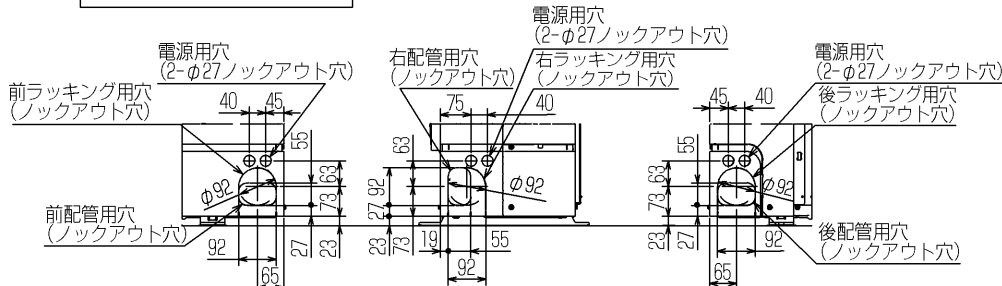


**記号説明**

- ①・・・冷媒ガス配管接続口 (フレア接続) φ15.88 (5/8F)
- ②・・・冷媒液配管接続口 (フレア接続) φ9.52 (3/8F)
- ※1・・・ストップバルブの接続先端寸法を示します。



**配管ロックアウト穴詳細**



BK01B412

単位	スケール	作成日	形名	MPUZ-WRP80(S)HA3(-BS(G)) MPUZ-WRP112HA4(-BS(G))
mm	NTS	2006-3-15	パッケージエアコン室外ユニット外形図	
三菱電機株式会社			図番	7JJBKA
			副番	A
			記号	