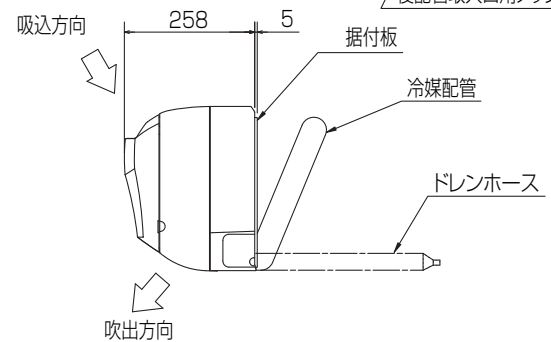
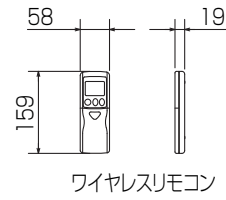


仕 様 表				機外配線要領									
電 源		電 源 ・ 単相 200V		機外配線	ユニット電源 (室外側)	漏電遮断器	定格電流	A	30				
電 源 周 波 数		Hz 50Hz				ユニット電源 (室内側)	アース線太さ	定格感度電流	A	mA	30		
冷 房	定 格	定格冷房能力	kW					7.1(3.2~8.0)	手元開閉器	開閉器容量	B	A	30
		定格消費電力	kW					2.08		B種ヒューズ	A	30	
		冷房エネルギー消費効率(COP)	—			3.41	配線用遮断器定格電流	C	mm ²	5.5			
		運転電流	A			11.6		内外接続線太さ	50m 以下	D	mm	φ1.6	
		運転電率	%			90	80m 以下	E	mm	φ1.6			
定格冷房時の顕熱比	—	0.68	アース線太さ			J	mm	φ1.6					
冷 房	中 間	中間冷房能力	kW			3.20	室内側	アース線太さ	J	mm	φ1.6		
		中間冷房消費電力	kW			0.55							
		中間冷房エネルギー消費効率	—			5.82							
		冷房期間エネルギー消費効率(CSPF)	—			6.5							
		定格暖房能力	kW			8.0(3.5~10.8)							
暖 房	定 格	定格消費電力	kW			2.17	電 気 配 線 図						
		暖房エネルギー消費効率(COP)	—			3.69	電源重畳方式						
		運転電流	A			12.1							
		運転電率	%			90	(注) 内外別受電方式、室外ユニットより室内に電源を供給する方式はできません。						
		中間暖房能力	kW			3.60							
暖 房	中 間	中間暖房消費電力	kW			0.62							
		中間暖房エネルギー消費効率	—	5.81									
		暖房低温能力	kW	8.7									
暖 房	低 温	暖房低温消費電力	kW	3.03									
		暖房期間エネルギー消費効率(HSPF)	—	4.7									
冷暖平均エネルギー消費効率(COP)		—		3.55									
通年エネルギー消費効率(APF)		—		5.3									
最大運転電流		A		20.1									
室 内 ユ ニ ッ ト	室 内 形 名		MPKH-RP80KAL										
	外形寸法 <H × W × D>		mm		325 × 1100 × 258								
	外装色 <マンセル>		—		ホワイト<1.0Y9.2/0.2>								
	補助電気ヒーター		kW		組込不可								
	エアフィルター		—		PPハニカム(抗菌仕様)								
	送風機(形式 × 出力 × 個数)		—		ラインフローファン × 0.057kW × 1								
	風量		m ³ /min		弱9.4—中13.6—強17.2								
	機外静圧		Pa		0								
	風向調節		上下方向		冷房・ドライ:13°, 28°, 34°, 43°, 54° に、暖房:16°, 32°, 38°, 62°, 75° に設定可・スイング								
			左右方向		左25°(28°), 左18°, 正面0°, 右18°, 右25°(28°), 左右25° に設定可 ()は暖房時・スイング								
	運転音		dB		弱33—中40—強48								
製品質量		kg		16									
ドレンパン		—		ABS樹脂									
ドレン配管サイズ		—		VP-16									
室 外 ユ ニ ッ ト	室 外 形 名		MPUZ-WRP80SHA5(-BS(G))										
	外形寸法 <H × W × D>		mm		943 × 950 × 330(+30)								
	外装色 <マンセル>		—		アイボリー<3Y 7.8/1.1>								
	圧縮機	1日の冷凍能力		法定トン		0.330~1.330							
		形式 × 出力 × 個数		—		全密閉 × 1.4kW × 1							
	保護装置		—		吐出温度検知、過電流検知回路								
	設計圧力(高圧部/低圧部)		MPa		4.15/2.3								
	IPコード		—		IPX4								
	送風機(形式 × 出力 × 個数)		—		プロペラファン × 0.06kW × 1								
	風量		m ³ /min		55								
	送風機用保護装置		—		過熱/過電流保護								
運転音(冷房/暖房)		dB		45/46									
製品質量		kg		67									
共 通 事 項	冷媒		kg		R410A × 3.5								
	冷媒配管長		m		30(追加チャージ時50)								
	高低差		m		30								
	室内側冷媒配管径(液/ガス)		mm		φ9.52/φ15.88								
室外側冷媒配管径(液/ガス)		mm		φ9.52/φ15.88									
温度設定(リモコン)		—		冷房・ドライ19~30°C/暖房17~28°C									
使 用 温 度 範 囲	冷房	室内		乾球温度19~32°C/湿球温度15~23°C									
		室外		乾球温度-5~43°C/ —									
	暖房	室内		乾球温度17~28°C/ —									
		室外		乾球温度-20~21°C/湿球温度-20~15°C									
セット別売形名		—											
注意事項		—											
1. 冷房・暖房能力および電気特性はJIS B8616:2006およびJRA4048:2006に準拠した値です。延長配管7.5m(相当長)、高低差0m		—											
2. 冷房・暖房能力の()内は、能力変化の値を示します。		—											
3. 運転音は、JIS規格に準じて、反響の少ない無響室で測定した数値(Aスケール)です。実際に据付た状態で測定すると、周囲の騒音や反響などの影響を受け、表示数値より、大きくなるのが普通です。		—											
4. リモコン上は16~31°Cに設定可能ですが、スリムエアコンの運転使用範囲に従いご使用ください。		—											
三菱電機株式会社				空冷ヒートポンプ式パッケージエアコン仕様書									
グリーン購入法適合				壁掛形									
形名	MPKZ-WRP80SKLK			耐塩害仕様>は、室外ユニット形名末尾 -BS			耐重塩害仕様>は、室外ユニット形名末尾 -BSG						
作成日	2006-09-06	図番	MPKZWRP80SKLK-5	副番		記号							

据付所要スペース(室内ユニット)

正面図



※1 貫通スリーブは現地にて手配してください。

貫通スリーブ ※1	壁貫通穴
φ75	φ75~φ80

冷媒配管	液管	3/8F(φ9.52) 有効長 500mm
	ガス管	5/8F(φ15.88) 有効長 430mm
	パイプカバー	外径φ50、内径φ32
	ドレンホース	断熱材外径φ28、接続部外径φ16、有効長560mm

BH01C941

単位	スケール	作成日	形名	MPKH-RP80KAL		
mm	NTS	2011-8-8	パッケージエアコン室内ユニット外形図 (壁掛形)			
三菱電機株式会社		図番	GA-MPKHRP80KAL	副番	C	記号

1 設置スペース(周囲必要空間)

下図は基本例を示します。
詳細につきましては工事マニュアル等の
技術資料を参照願います。



2 サービススペース

サービススペースは下図の
寸法が必要になります。



3 基礎ボルト

M10の基礎ボルトでユニットの据付足を
4ヶ所強固に固定してください。
(基礎ボルト、座金、ナットは現地手配です。)



4 配管・配線取入れ方向

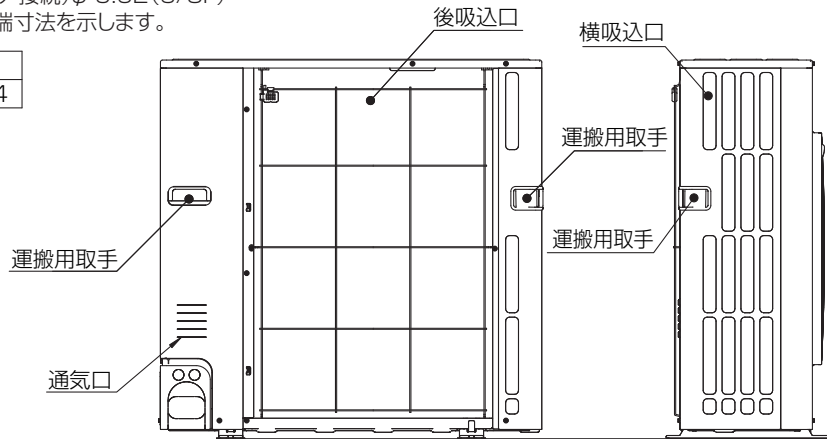
配管、配線接続は、
前面、右側面、後面、下面の
4方向から取入れできます。



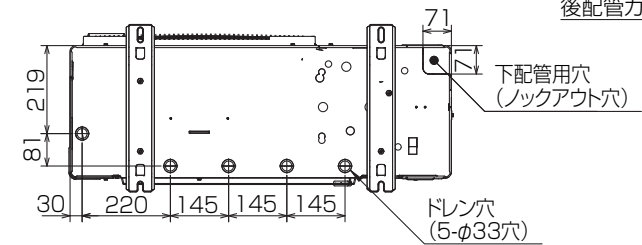
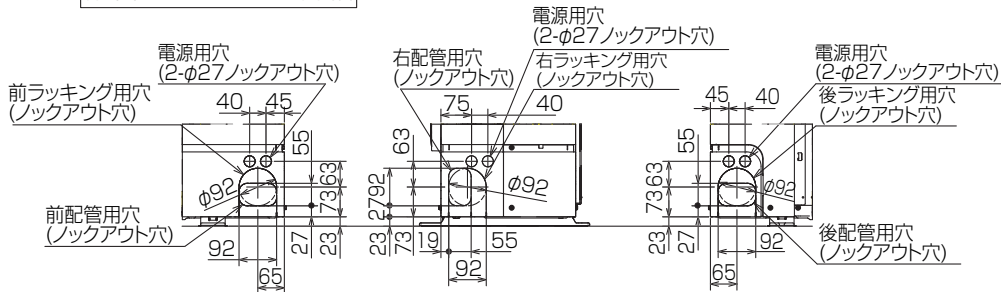
記号説明

- ①・・・冷媒ガス配管接続口(フレア接続)φ15.88(5/8F)
- ②・・・冷媒液配管接続口 (フレア接続)φ9.52(3/8F)
- ※1・・・ストップバルブの接続先端寸法を示します。

A	B	C	D	E
431	41	56	40	54



配管ロックアウト穴詳細



BK01B573-2

単位	スケール	作成日	形名	MPUZ-WRP80SHA5(-BS(G))
mm	NTS	2007-5-31	パッケージエアコン室外ユニット外形図	
三菱電機株式会社		図番	GA-MPUZ-WRP80SHA5	副番
				記号