

仕 様 表				機外配線要領								
電 源		電 源 ・ 単 相 200V		機外配線	ユニット電源 (室外側)	漏電遮断器	定格電流	A	30			
電 源 周 波 数		Hz	50Hz			定格感度電流	A	mA	30			
冷 房	定 格	定格冷房能力	kW			7.1(3.2~8.0)	動作時間	—	0.1S以内			
		定格消費電力	kW			2.08	手元開閉器	開閉器容量	A	30		
		冷房エネルギー消費効率(COP)	—			3.41		B種ヒューズ	A	30		
		運 転 電 流	A			11.6	配線用遮断器定格電流	ユニット電源線太さ	C	mm ²	5.5	
		力 率	%			90		内外接続線太さ	50m 以下	D	mm	φ1.6
定格冷房時の顕熱比	—	0.68	80m 以下			E	mm	φ1.6				
中 間	中 間	中間冷房能力	kW			3.2	アース線太さ	室内側	J	mm	φ1.6	
		中間冷房消費電力	kW			0.550		アース線太さ	J	mm	φ1.6	
		中間冷房エネルギー消費効率	—			5.82						
		冷房期間エネルギー消費効率(CSPF)	—			6.5						
		冷房期間エネルギー消費効率(CSPF)	—			6.5						
暖 房	定 格	定格暖房能力	kW			8.0(3.5~10.8)	電 気 配 線 図					
		定格消費電力	kW			2.17	電源重畳方式					
		暖房エネルギー消費効率(COP)	—			3.69						
		運 転 電 流	A			12.1	※1 電源には必ず漏電遮断器を取付けてください。 漏電遮断器は、インバーター回路用遮断器(三菱電機製NV-Cシリーズまたは、その同等品)を選定してください。					
		力 率	%			90	※2 漏電遮断器が地絡保護専用の場合には、漏電遮断器と直列に手元開閉器(開閉器+B種ヒューズ)または、配線用遮断器が必要となります。					
	中 間	中 間	中間暖房能力			kW	3.6	電線太さは、20mまでの電圧降下を見込んで選定してありますので、20mを超える場合は、電圧降下を考慮して「内線規程」等に従い、お選びください。				
			中間暖房消費電力	kW	0.620	電力会社の地区により規制を受ける場合がありますので、事前に所轄の電力会社にお問い合わせください。						
			中間暖房エネルギー消費効率	—	5.81							
			暖房低温能力	kW	8.7							
			暖房低温消費電力	kW	3.03							
暖房期間エネルギー消費効率(HSPF)	—	4.7										
冷暖平均エネルギー消費効率(GOP)		—	3.55									
通年エネルギー消費効率(APF)		—	5.3									
最大運転電流		A	20.1									
室 内 ユ ニ ッ ト	室 内 形 名		MPKH-RP80KAL									
	外形寸法<H×W×D>		mm	325×1100×258								
	外装色<マンセル>		—	ホワイト<1.0Y9.2/0.2>								
	補助電気ヒーター		kW	組込不可								
	エアフィルター		PPハニカム(抗菌仕様)									
	送風機(形式×出力×個数)		ラインフローファン×0.057kW×1									
	風 量		m ³ /min	弱9.4—中13.6—強17.2								
	機 外 静 圧		Pa	0								
	風向調節		上下方向 冷房・ドライ:13°、28°、34°、43°、54°に、暖房:16°、32°、38°、62°、75°に設定可・スイング 左右方向 左25°(28°)、左18°、正面0°、右18°、右25°(28°)、左右25°に設定可()は暖房時・スイング									
	運 転 音		dB	弱33—中40—強48								
製 品 質 量		kg	16									
ド レ ン パ ン		ABS樹脂										
ド レ ン 配 管 サ イ ズ		—	VP-16									
室 外 ユ ニ ッ ト	室 外 形 名		MPUZ-WRP80SHA6(-BS(G))									
	外形寸法<H×W×D>		mm	943×950×330(+30)								
	外装色<マンセル>		—	アイボリー<3Y 7.8/1.1>								
	圧縮機	1日の冷凍能力	法定トン	0.330~1.330								
		形式×出力×個数	—	全密閉×1.4kW×1								
	保護装置		—	吐出温度検知、過電流検知回路								
	設計圧力(高圧部/低圧部)		MPa	4.15/2.3								
	I P コ ー ド		—	IPX4								
	送風機(形式×出力×個数)		プロペラファン×0.06kW×1									
	風 量		m ³ /min	55								
送風機用保護装置		—	過熱/過電流保護									
運 転 音 (冷 房 / 暖 房)		dB	45/46									
製 品 質 量		kg	67									
共 通 事 項	冷 媒		R410A×3.4									
	冷 媒 配 管 長		m	30(追加チャージ時50)								
	高 低 差		m	30								
	室内側冷媒配管径(液/ガス)		mm	φ9.52/φ15.88								
室外側冷媒配管径(液/ガス)		mm	φ9.52/φ15.88									
温 度 設 定 (リ モ コ ン)		冷房・ドライ19~30°C/暖房17~28°C										
使 用 温 度 範 囲	冷 房	室内	乾球温度19~32°C/湿球温度15~23°C									
		室外	乾球温度-5~43°C/ —									
	暖 房	室内	乾球温度17~28°C/ —									
		室外	乾球温度-20~21°C/湿球温度-20~15°C									
セ ッ ト 別 売 形 名												
注 意 事 項		1. 冷房・暖房能力および電気特性はJIS B8616:2006およびJRA4048:2006に準拠した値です。 延長配管7.5m(相当長)、高低差0m 2. 冷房・暖房能力の()内は、能力変化の値を示します。 3. 運転音は、JIS規格に準じて、反響の少ない無響室で測定した数値(Aスケール)です。 実際に据付した状態で測定すると、周囲の騒音や反響などの影響を受け、表示数値より、大きくなるのが普通です。 4. リモコン上は16~31°Cに設定可能ですが、スリムエアコンの運転使用範囲に従いご使用ください。										
				三菱電機株式会社 空冷ヒートポンプ式パッケージエアコン仕様書 グリーン購入法適合								
				壁掛形								
形 名		MPKZ-WRP80SKLL		<耐塩害仕様>は、室外ユニット形名末尾 -BS <耐重塩害仕様>は、室外ユニット形名末尾 -BSG								
作 成 日	2007-09-27	図 番	MPKZWRP80SKLL-5	副 番		記 号						

据付所要スペース(室内ユニット)

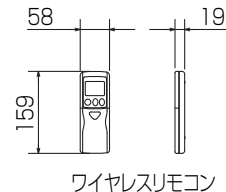
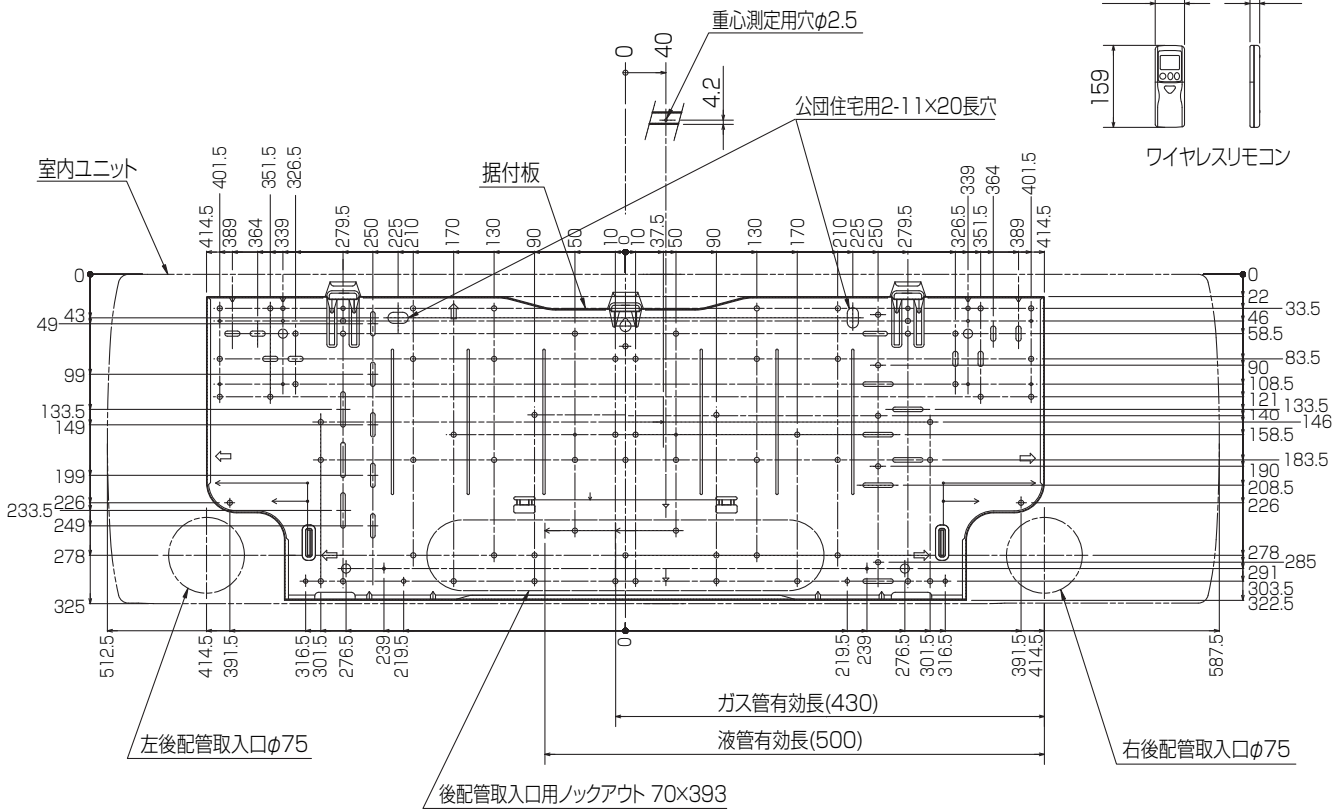


72以上
左後配管時
(スベラー使用時の場合)
100mm以上

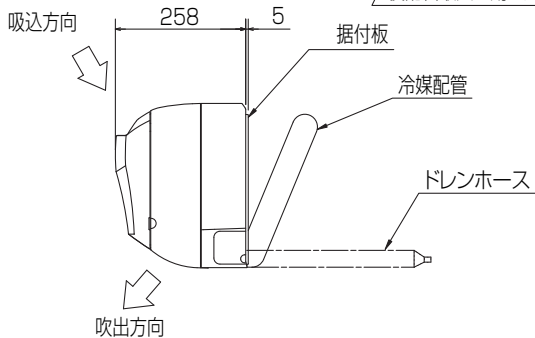
右側面図

7以上

60以下



ワイヤレスリモコン



※1 貫通スリーブは現地にて手配してください。

貫通スリーブ ※1	壁貫通穴
φ75	φ75~φ80

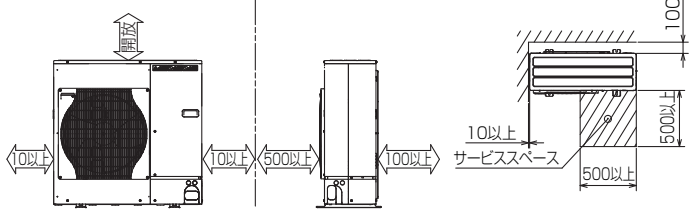
冷媒配管	液管	3/8F(φ9.52) 有効長 500mm
	ガス管	5/8F(φ15.88) 有効長 430mm
	パイプカバー	外径φ50、内径φ32
	ドレンホース	断熱材外径φ28、接続部外径φ16、有効長560mm

BH01C941

単位	スケール	作成日	形名	MPKH-RP80KAL		
mm	NTS	2011-8-8	パッケージエアコン室内ユニット外形図 (壁掛形)			
三菱電機株式会社		図番	GA-MPKHRP80KAL	副番	C	記号

1 設置スペース(周囲必要空間)

下図は基本例を示します。
詳細につきましては工事マニュアル等の
技術資料を参照願います。



2 サービススペース

サービススペースは下図の
寸法が必要になります。



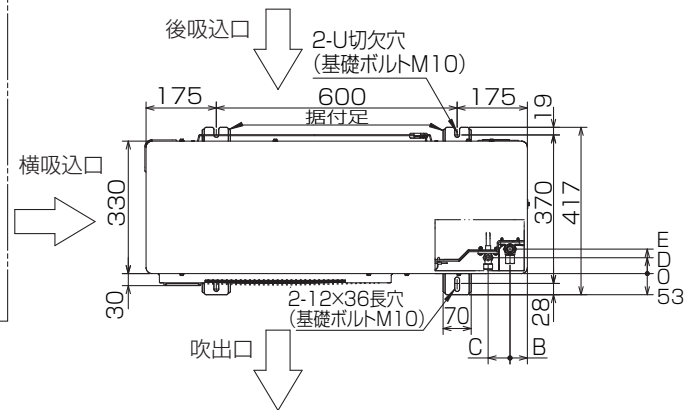
3 基礎ボルト

M10の基礎ボルトでユニットの据付足を
4ヶ所強固に固定してください。
(基礎ボルト、座金、ナットは現地手配です。)



4 配管・配線取入れ方向

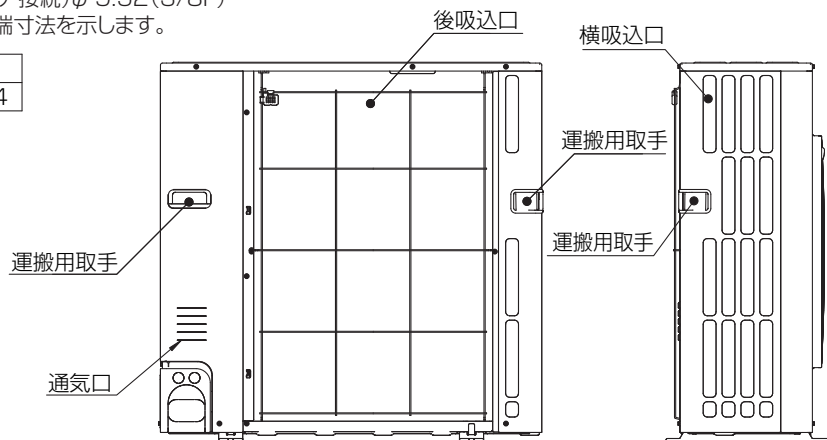
配管、配線接続は、
前面、右側面、後面、下面の
4方向から取入れられます。



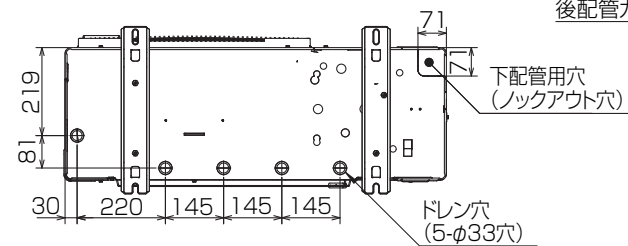
記号説明

- ①・・・冷媒ガス配管接続口(フレア接続)φ15.88(5/8F)
- ②・・・冷媒液配管接続口 (フレア接続)φ9.52(3/8F)
- ※1・・・ストップバルブの接続先端寸法を示します。

A	B	C	D	E
431	41	56	40	54



配管ロックアウト穴詳細



BK01B573-2

単位	スケール	作成日	形名	MPUZ-WRP80SHA6(-BS(G))
mm	NTS	2007-10-1	パッケージエアコン室外ユニット外形図	
三菱電機株式会社			図番	GA-MPUZ-WRP80SHA6
			副番	
			記号	