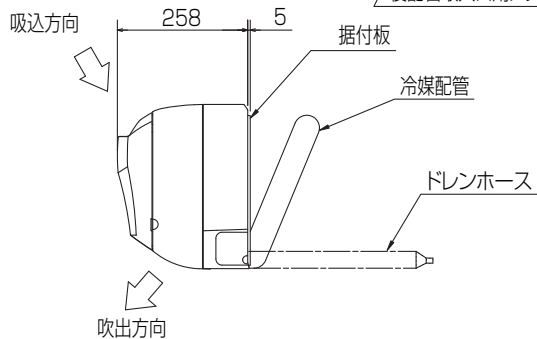
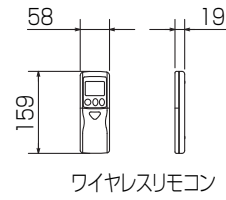
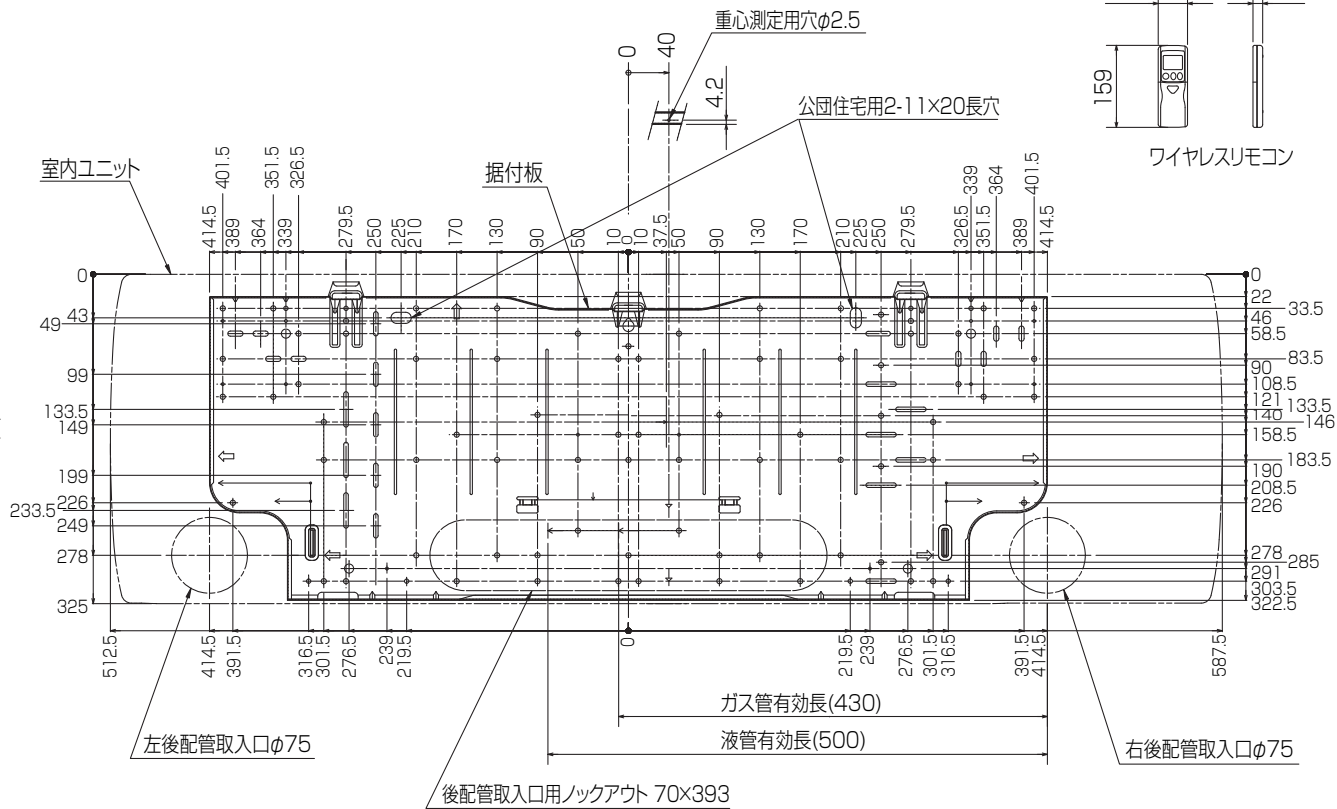
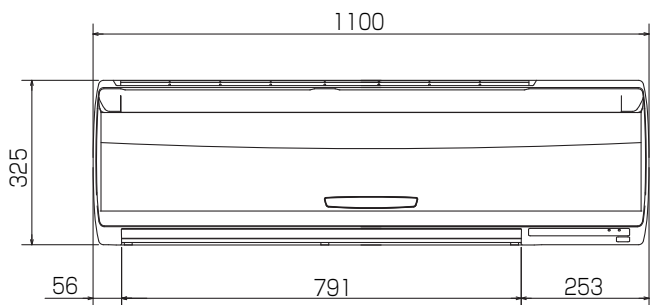
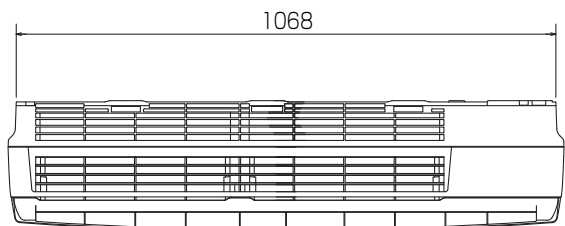
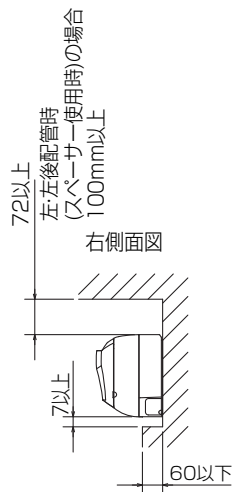
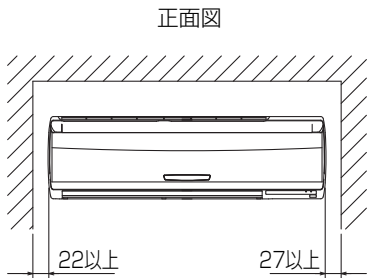


仕 様 表				機外配線要領							
電 源		電 源 ・ 三 相 200V		機外配線	ユニット電源 (室外側)	漏電遮断器	定格電流	A	50		
電 源 周 波 数		Hz				50Hz	定格感度電流	A	mA	100	
冷 房	定 格	定格冷房能力	kW			20.0(9.0~22.4)	動作時間	—	—	0.1S以内	
		定格消費電力	kW			5.98	手元開閉器	開閉器容量	B	A	60
		冷房エネルギー消費効率(COP)	—			3.34		B種ヒューズ	A	50	
		運転電流	A			19.8	配線用遮断器定格電流	B	A	50	
		力率	%			87	ユニット電源線太さ	C	mm <sup>2</sup>	14.0	
定格冷房時の顕熱比	—	0.73	内外接続線太さ			50m以下	D	mm	φ2.0		
暖 房	定 格	中間冷房能力	kW			9.00	80m以下	D	mm	φ2.6	
		中間冷房消費電力	kW			2.37	アース線太さ	E	mm	φ2.0	
		中間冷房エネルギー消費効率	—			3.80		J	mm	φ1.6	
		冷房期間エネルギー消費効率(CSPF)	—			4.5	室内側	アース線太さ	J	mm	φ1.6
		定格暖房能力	kW			22.0(9.5~25.0)		アース線太さ	J	mm	φ1.6
定格消費電力	kW	5.90	電源重畳方式								
暖房エネルギー消費効率(COP)	—	3.73	注1. 別売の渡り配線キットが必要です。			注2. 内外別受電方式、室外ユニットより室内に電源を供給する方式はできません。					
運転電流	A	19.6	※1. 電源には必ず漏電遮断器を取付けてください。			漏電遮断器は、インバーター回路用遮断器(三菱電機製NV-Cシリーズまたは、その同等品)を選定してください。					
力率	%	87	※2. 漏電遮断器が地絡保護専用の場合には、漏電遮断器と直列に手元開閉器(開閉器+B種ヒューズ)または、配線用遮断器が必要となります。			電線太さは、20mまでの電圧降下を見込んで選定してありますので、20mを超える場合は、電圧降下を考慮して「内線規程」等に従い、お選びください。					
中間暖房能力	kW	9.90	電力会社の地区により規制を受ける場合がありますので、事前に所轄の電力会社にお問い合わせください。								
中間暖房消費電力	kW	2.30									
中間暖房エネルギー消費効率	—	4.30									
暖房低温能力	kW	18.7									
暖房低温消費電力	kW	7.87									
暖房期間エネルギー消費効率(HSPF)	—	3.7									
冷暖平均エネルギー消費効率(GOP)	—	3.54									
通年エネルギー消費効率(APF)	—	4.0									
最大運転電流	A	36.1									
室内ユニット (1台分データ)	室内形名	MPKH-RP56KAL×4台									
	外形寸法<H×W×D>	mm			325×1100×258						
	外装色<マンセル>	—			ホワイト<1.0Y9.2/0.2>						
	補助電気ヒーター	kW			組込不可						
	エアフィルター	—			PPハニカム(抗菌仕様)						
	送風機(形式×出力×個数)	—			ラインフローファン×0.057kW×1						
	風量	m <sup>3</sup> /min			弱9.4—中13.6—強17.2						
	機外静圧	Pa			0						
	風向調節	上下方向	冷房・ドライ:13°、28°、34°、43°、54°に、暖房:16°、32°、38°、62°、75°に設定可・スイング								
	左右方向	左25°(28°)、左18°、正面0°、右18°、右25°(28°)、左右25°に設定可( )は暖房時・スイング									
運転音	dB			弱33—中40—強48							
製品質量	kg			16							
ドレンパン	—			ABS樹脂							
ドレン配管サイズ	—			VP-16							
室外ユニット	室外形名	MPUZ-P224HA5(-BS(G))									
	外形寸法<H×W×D>	mm			1350×950×330(+30)						
	外装色<マンセル>	—			アイボリー<3Y 7.8/1.1>						
	圧縮機	1日の冷凍能力	法定トン			0.860~3.150					
		形式×出力×個数	—			全密閉×4.7kW×1					
	保護装置	—			吐出温度検知、過電流検知回路						
	設計圧力(高圧部/低圧部)	MPa			4.15/2.3						
	IPコード	—			IPX4						
	送風機(形式×出力×個数)	—			プロペラファン×0.15kW×2						
	風量	m <sup>3</sup> /min			130						
送風機用保護装置	—			過熱/過電流保護							
運転音(冷房/暖房)	dB			58/59							
製品質量	kg			129							
共通事項	冷媒	kg			R410A×5.8						
	冷媒配管長	m			30(追加チャージ時70)						
	高低差	m			30						
	室内側冷媒配管径(液/ガス)	mm			φ6.35/φ12.7						
室外側冷媒配管径(液/ガス)	mm			φ9.52/φ25.4							
温度設定(リモコン)	—			冷房・ドライ19~30℃/暖房17~28℃							
使用温度範囲	冷房	室内	乾球温度19~32℃/湿球温度15~23℃								
		室外	乾球温度-5~43℃/ —								
	暖房	室内	乾球温度17~28℃/ —								
		室外	乾球温度-11~21℃/湿球温度-12~15℃								
セット別売形名	渡り配線キット	MPW-234A									
	分配管	MSDF-1111R2									
注意事項											
1. 冷房・暖房能力および電気特性はJIS B8616:2006およびJRA4048:2006に準拠した値です。延長配管7.5m(相当長)、高低差0m											
2. 冷房・暖房能力の( )内は、能力変化の値を示します。											
3. 運転音は、JIS規格に準じて、反響の少ない無響室で測定した数値(Aスケール)です。実際に据付した状態で測定すると、周囲の騒音や反響などの影響を受け、表示数値より、大きくなるのが普通です。											
4. リモコン上は16~31℃に設定可能ですが、スリムエアコンの運転使用範囲に従いご使用ください。											
<b>三菱電機株式会社</b> <b>空冷ヒートポンプ式パッケージエアコン仕様書</b> <b>グリーン購入法適合</b> <b>壁掛形/同時フォー同容量同タイプ</b>											
形名	MPKZD-P224KLK			<耐塩害仕様>は、室外ユニット形名末尾 -BS <耐重塩害仕様>は、室外ユニット形名末尾 -BSG							
作成日	2006-09-06	図番	MPKZDP224KLK-5	副番		記号					

据付所要スペース(室内ユニット)



※1 貫通スリーブは現地ににて手配してください。

貫通スリーブ ※1	壁貫通穴
φ75	φ75~φ80

冷媒配管	液管	1/4F(φ6.35) 有効長 500mm
	ガス管	1/2F(φ12.7) 有効長 430mm
	パイプカバー	外径φ50、内径φ32
	ドレンホース	断熱材外径φ28、接続部外径φ16、有効長560mm

BH01C941

単位	スケール	作成日	形名	MPKH-RP56KAL		
mm	NTS	2011-8-8	パッケージエアコン室内ユニット外形図 (壁掛形)			
三菱電機株式会社		図番	GA-MPKHRP56KAL	副番	C	記号



# 三菱電機パッケージエアコン用別売部品仕様書

品名

分配管

形名

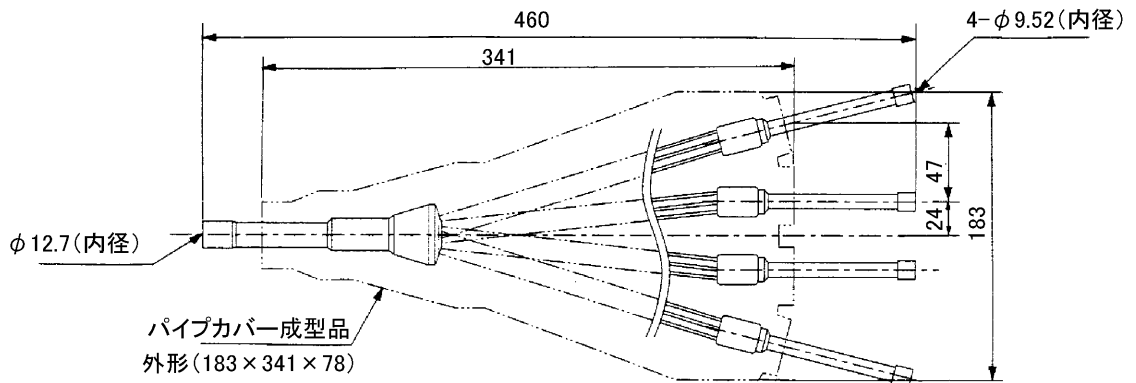
MSDF-1111R2

## 1. 仕様

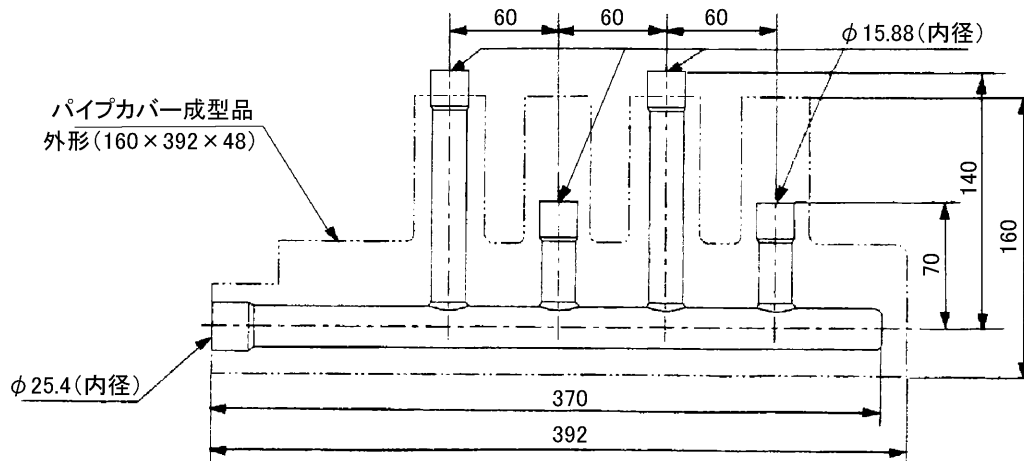
項目	内容	
本体	分配比	室外ユニット容量を25:25:25:25に4分配
	分配管本数	液管用・ガス管用 各1本
	パイプ材質	リン脱酸銅 C1220T-OL (JIS H3300)
付属品	パイプカバー	発泡ポリエチレン成型品(液管・ガス管用 各1個) EPTスポンジゴムタイプ(液管・ガス管用 各4本)
	異径管	5種類 11本
	バンド	7本

## 2. 外形図

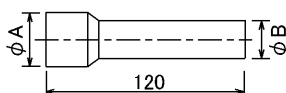
液管用



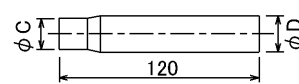
ガス管用



異径管(付属品)



φA(内径)	φB(外径)	本数
28.6	25.4	1
15.88	12.7	1



φC(内径)	φD(外径)	本数
12.7	15.88	4
6.35	9.52	4
9.52	12.7	1

三菱電機パッケージエアコン用別売部品仕様書

形名

MSDF-1111R2

三菱電機株式会社

第3角法

作成日

仕様書番号

7EAB1A

副番

単位:mm

2004-9-1

(形名コード)

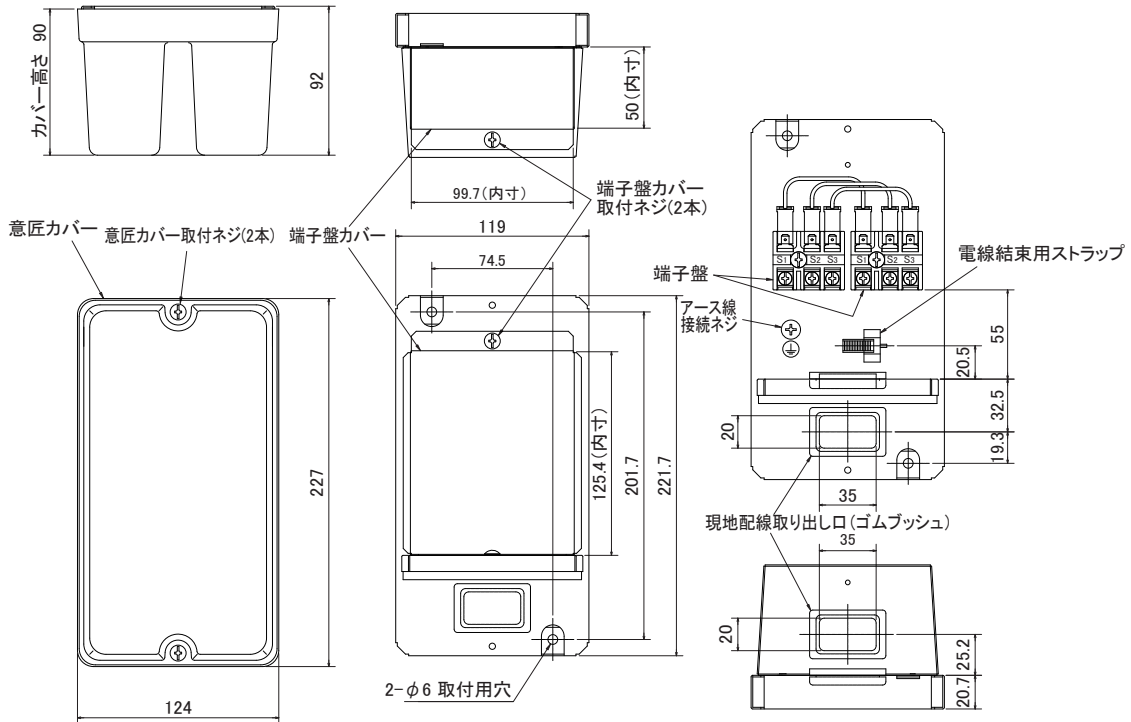
# 三菱電機パッケージエアコン用別売部品仕様書

品名 ツイン/トリプル/フォー用 渡り配線キット 形名 MPW-234A

## 1. 仕様

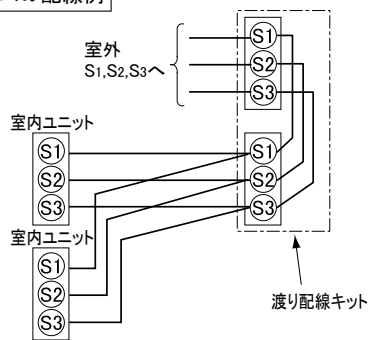
項目	内容
適用機種	MPK(H)-RP・KA(L)3 ※代表機種のみ掲載しています。
端子盤定格	250V・10A
材質	変成メラミン
主要構成部品	端子盤×2, ベース, 端子盤カバー, 意匠カバー, 電線結束用ストラップ×1, 本体取付ネジ×2
質量	800g
取付・設置場所	この部品は室内の壁面に取付、または天井裏に設置して使用します。雨などの水滴がかからない場所に設置してください。

## 2. 外形図



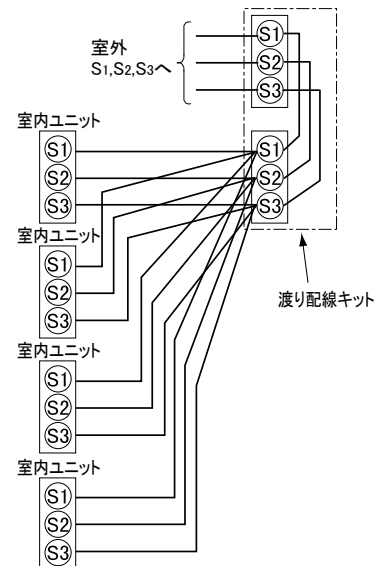
## 3. 渡り配線キット接続後の配線図

同時ツインシステムの配線例



同時トリプル・フォーシステムの配線例

図は同時フォーシステムの場合



### <配線接続における注意事項>

- ・極性があります。必ず、室内ユニット、室外ユニットの端子盤の番号(S1,S2,S3)と合わせてください。
- ・この端子盤にはAC200Vが印加されますのでご注意ください。
- ・電線太さは、室内ユニットの据付説明書を参照してください。
- ・端子盤の端子には最大4本のリード線(VVF平形ケーブル)接続することができます。
- ※ただし2本以上接続する場合は、必ず上側に2本接続してください。

三菱電機パッケージエアコン用別売部品仕様書

形名 MPW-234A

 三菱電機株式会社

第3角法

作成日

仕様書番号

7EAD1A

副番

A

単位:mm

2008-10-6

(形名コード)