

仕 様 表			セ ッ ト 形 名	MPKZD-P280KLD(-BS(G))		
電 源	周 波 数	Hz	電 源 ・ 三 相 200V			
冷 房 標 準 性 能	冷 房 能 力	kW	50Hz			
	C O P	—	25.0(12.5~28.0)			
	定 格 消 費 電 力	kW	2.72			
	運 転 電 流	A	9.20			
	力 率	%	29.5			
暖 房 標 準 性 能	暖 房 能 力	kW	90			
	C O P	—	28.0(12.5~31.5)			
	定 格 消 費 電 力	kW	3.60			
	運 転 電 流	A	7.77			
	力 率	%	24.9			
暖 房 低 温 性 能	暖 房 低 温 能 力	kW	90			
	暖 房 低 温 消 費 電 力	kW	25.0			
	C O P ( 平 均 )	—	10.72			
	最 大 運 転 電 流	A	3.16			
			39.3			

機外配線要領

機外配線	ユニット電源 (室外側)	漏電遮断器	定格電流		A	50
			定格感度電流	動作時間		
室内側	アース線太さ	手元開閉器	開閉器容量		B	60
			B種ヒューズ			
リモコン線	アース線太さ	配線用遮断器	定格電流		C	50
			ユニット電源線太さ			
リモコン線	アース線太さ	内外接続線太さ	50m以下		D	φ2.0
			80m以下			
			アース線太さ		E	φ2.0
			アース線太さ		J	φ1.6
			リモコン線		F	mm <sup>2</sup>
						0.3~1.25

室内ユニット (1台分データ)		室内形名	
		MPKH-RP71KAL × 4台	
外形寸法 (H × W × D)	mm	325 × 1100 × 258	
外装色 (マンセル)	—	ホワイト (1.0Y9.2/0.2)	
補助電気ヒーター	kW	組込不可	
エアフィルター	—	PPハニカム (抗菌仕様)	
送風機 (形式 × 出力 × 個数)	—	ラインフローファン × 0.057kW × 1	
風量	m <sup>3</sup> /min	弱9.4 - 中13.6 - 強17.2	
機外静圧	Pa	0	
風向調節	上下方向	冷房・ドライ: 13°, 28°, 34°, 43°, 54° に、暖房: 16°, 32°, 38°, 62°, 75° に設定可	
	左右方向	左25° (28°), 左18°, 正面0°, 右18°, 右25° (28°), 左右25° に設定可 ( )は暖房時	
運転音	dB	弱33 - 中40 - 強48	
製品質量	kg	16	
ドレンパン	—	ABS樹脂	
ドレン配管サイズ	—	VP-16	

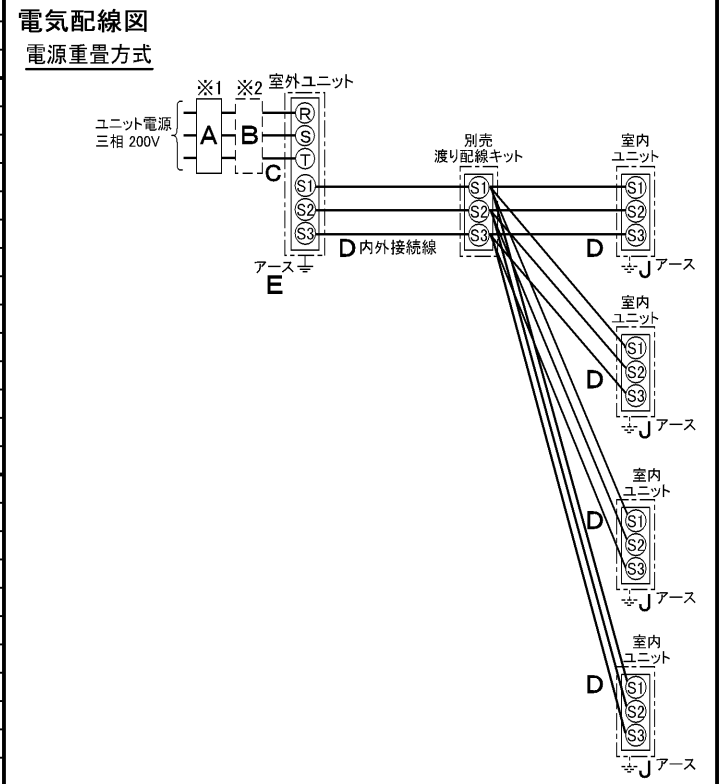
室外ユニット		室外形名	
		MPUZ-P280HA3(-BS(G))	
外形寸法 (H × W × D)	mm	1800 × 900 × 750	
外装色 (マンセル)	—	アイボリー (3Y 7.8/1.1)	
圧縮機	1日の冷凍能力	法定トン	0.890~3.500
保護装置	形式 × 出力 × 個数	—	全密閉 × 5.5kW × 1
送風機	保護装置	—	吐出温度検知、過電流検知回路
送風機	形式 × 出力 × 個数	—	プロペラファン × 0.635kW × 1
風量	m <sup>3</sup> /min	150	
送風機用保護装置	—	温度開閉器	
運転音 (冷房 / 暖房)	dB	57 / 58	
製品質量	kg	198	

共通事項		冷媒	
		kg	R410A × 10.5
		m	30(追加チャージ時120)
		m	40
		mm	φ 9.52 / φ 15.88
		mm	φ 12.7 / φ 25.4

温度設定 (リモコン)		冷房・ドライ	
		19~30°C / 暖房 17~28°C	
使用温度範囲	冷房	室内	乾球温度 19~32°C / 湿球温度 15~23°C
		室外	乾球温度 -5~43°C / —
	暖房	室内	乾球温度 17~28°C / —
		室外	乾球温度 -20~21°C / 湿球温度 -20~15°C

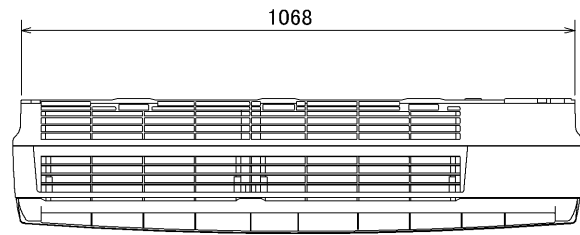
セット別売形名	渡り配線キット	MPW-234A
	配管	MSDF-1111R2

- 注意事項
- 冷房・暖房能力および電気特性はJISB8615-1の条件で運転した場合の数値です。  
 定格冷房能力 (室内側: 乾球27.0°C, 湿球19.0°C, 外気温度: 乾球35.0°C)  
 定格暖房能力 (室内側: 乾球20.0°C, 外気温度: 乾球7.0°C, 湿球6.0°C)  
 低温暖房能力 (室内側: 乾球20.0°C, 外気温度: 乾球2.0°C, 湿球1.0°C)  
 延長配管7.5m (相当長)、高低差0m
  - 冷房・暖房能力の( )内は、能力変化の値を示します。
  - 運転音は、JIS規格に準じて、反響の少ない無響室で測定した数値 (Aスケール) です。  
 実際に据付た状態で測定すると、周囲の騒音や反響などの影響を受け、表示数値より、大きくなるのが普通です。
  - リモコン上は16~31°Cに設定可能ですが、スリムエアコンの運転使用範囲に従いご使用ください。
  - 同時フォーにする場合は、渡り配線キットが必要です。

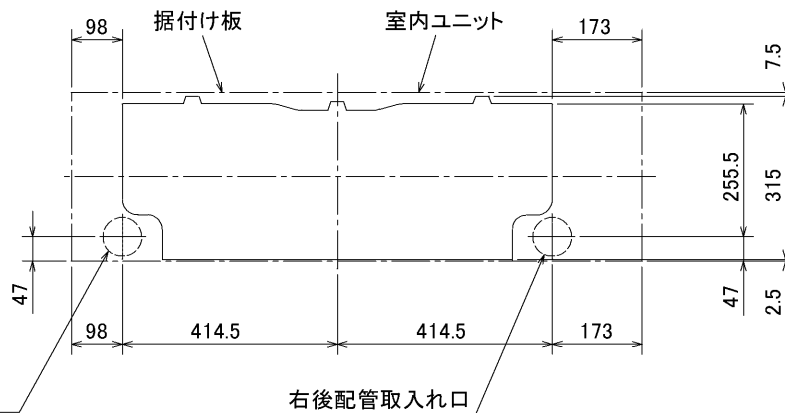


- (注) 内外別受電方式、室外ユニットより室内に電源を供給する方式はできません。
- ※1. 電源には必ず漏電遮断器を取付けてください。  
 漏電遮断器は、インバーター回路用遮断器 (三菱電機製NV-Cシリーズまたは、その同等品) を選定してください。
  - ※2. 漏電遮断器が地絡保護専用の場合には、漏電遮断器と直列に手元開閉器 (開閉器+B種ヒューズ) または、配線用遮断器が必要となります。
- ・電線太さは、20mまでの電圧降下を見込んで選定してありますので、20mを超える場合は、電圧降下を考慮して「内線規程」等に従い、お選びください。
- ・電力会社の地区により規制を受ける場合がありますので、事前に所轄の電力会社にお問い合わせください。

空冷ヒートポンプ式パッケージエアコン仕様書		壁掛形 / (同時フォー同容量同タイプ)			
グリーン購入法適合		形名	<標準仕様>	MPKZD-P280KLD	
			<耐(重)塩仕様>	MPKZD-P280KLD-BS(G)	
三菱電機株式会社		作成日	2005-10-20	図番	MPKZDP280KLD-5
				副番	
					記号



左後配管取入れ口



右後配管取入れ口

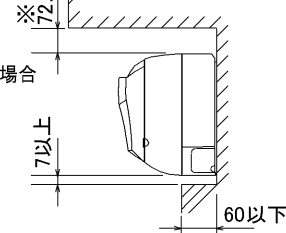
据え付け所要スペース(室内ユニット)

正面図



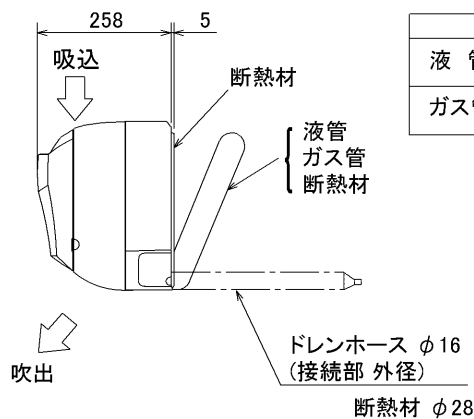
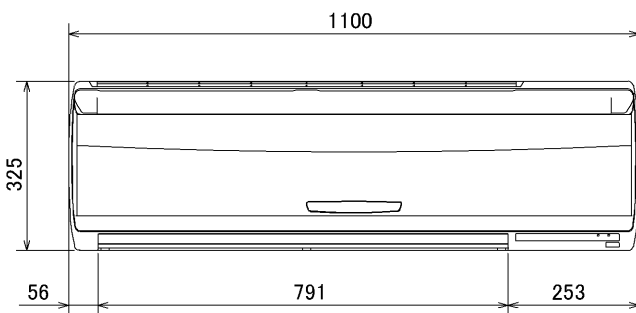
右側面図

※左・左後ろ配管時  
(スぺーサー使用時)の場合  
100mm以上

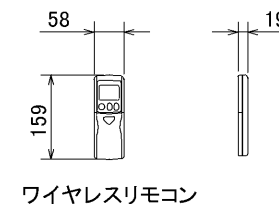


形名	貫通スリーブ ※1	壁貫通穴
RP56~RP80	φ75	φ75~φ80

※1 貫通スリーブは現地にて手配してください。



	RP56,63	RP71,80
液管	1/4F (φ6.35)	3/8F (φ9.52)
ガス管	1/2F (φ12.7)	5/8F (φ15.88)



ワイヤレスリモコン

BH01C941

単位	スケール	作成日	形名	MPKH-RP56~80KAL			
mm	NTS	2006-7-4	パッケージエアコン室内ユニット外形図(壁掛形)				
三菱電機株式会社			図番 (形名コード)	7PVFGA	副番	A	記号



# 三菱電機パッケージエアコン用別売部品仕様書

品名

分配管

形名

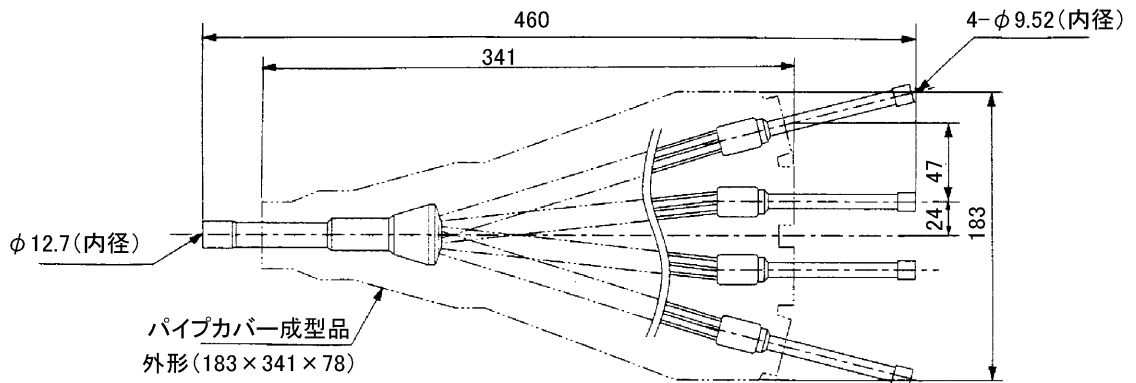
MSDF-1111R2

## 1. 仕様

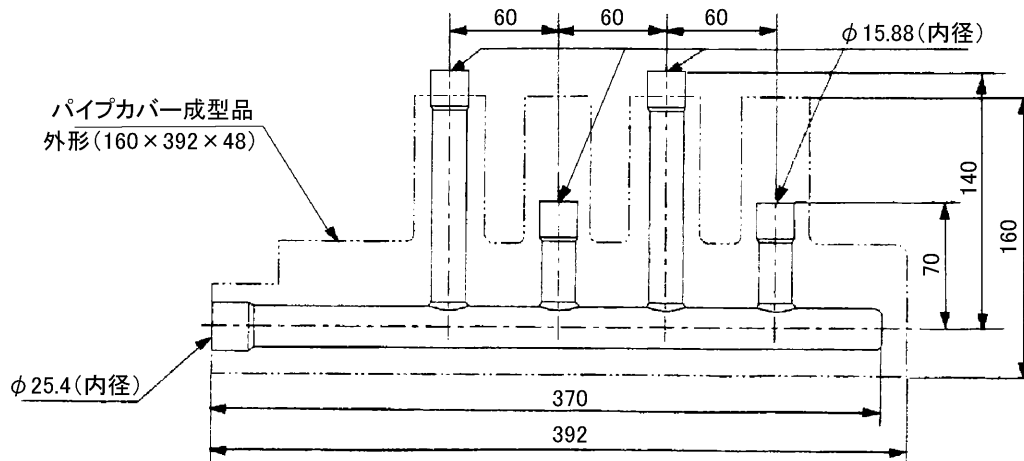
項目	内容	
本体	分配比	室外ユニット容量を25:25:25:25に4分配
	分配管本数	液管用・ガス管用 各1本
	パイプ材質	リン脱酸銅 C1220T-OL (JIS H3300)
付属品	パイプカバー	発泡ポリエチレン成型品(液管・ガス管用 各1個) EPTスポンジゴムタイプ(液管・ガス管用 各4本)
	異径管	5種類 11本
	バンド	7本

## 2. 外形図

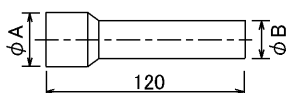
液管用



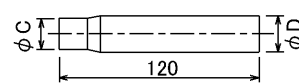
ガス管用



異径管(付属品)



φA(内径)	φB(外径)	本数
28.6	25.4	1
15.88	12.7	1



φC(内径)	φD(外径)	本数
12.7	15.88	4
6.35	9.52	4
9.52	12.7	1

三菱電機パッケージエアコン用別売部品仕様書

形名

MSDF-1111R2

 三菱電機株式会社

第3角法

作成日

仕様書番号

7EAB1A

副番

単位:mm

2004-9-1

(形名コード)