

仕様表			セット形名	MPKZD-P280KLF(-BS(G))				
電源	電源・三相 200V		機外配線要領					
電源周波数	Hz	50Hz	機外配線 ユニット電源 (室外側)	漏電遮断器	定格電流	A	50	
冷房標準性能	kW	25.0(12.5~28.0)			定格感度電流	A	mA	100
COP	—	2.60		動作時間	—	—	0.1S以内	
定格消費電力	kW	9.61		手元開閉器	開閉器容量	B	A	60
運転電流	A	30.2			B種ヒューズ	B	A	50
運転電率	%	92		配線用遮断器定格電流	C	A	50	
暖房標準性能	kW	28.0(12.5~31.5)		ユニット電源線太さ	D	mm ²	mm	14.0
COP	—	3.75		内外接続線太さ	D	mm	mm	φ2.0
定格消費電力	kW	7.46		50m以下	E	mm	mm	φ2.6
運転電流	A	23.7		80m以下	J	mm	mm	φ2.0
運転電率	%	91	アース線太さ	E	mm	mm	φ2.0	
暖房低温能力	kW	23.6	アース線太さ	J	mm	mm	φ1.6	
暖房低温消費電力	kW	9.59						
COP(平均)	—	3.18						
最大運転電流	A	39.5						

室内ユニット (1台分データ)		MPKH-RP71KAL × 4台	
室内形名	mm	325 × 1100 × 258	
外形寸法<H × W × D>	—	ホワイト<1.0Y9.2/0.2>	
外装色<マンセル>	—	組込不可	
補助電気ヒーター	kW	—	
エアフィルター	PPハニカム(抗菌仕様)		
送風機(形式 × 出力 × 個数)	ラインフローファン × 0.057kW × 1		
風量	m ³ /min	弱9.4—中13.6—強17.2	
機外静圧	Pa	0	
風向	上下方向	冷房・ドライ:13°、28°、34°、43°、54°に、暖房:16°、32°、38°、62°、75°に設定可・スイング	
調節	左右方向	左25°(28°)、左18°、正面0°、右18°、右25°(28°)、左右25°に設定可()は暖房時・スイング	
運転音	dB	弱33—中40—強48	
製品質量	kg	16	
ドレンパン	ABS樹脂		
ドレン配管サイズ	—	VP-16	

室外ユニット		MPUZ-P280HA4(-BS(G))	
室外形名	mm	1350 × 950 × 330(+30)	
外形寸法<H × W × D>	—	アイボリー<3Y 7.8/1.1>	
外装色<マンセル>	法定トン	0.970~3.560	
圧縮機	—	全密閉 × 5.5kW × 1	
形式 × 出力 × 個数	—	吐出温度検知、過電流検知回路	
保護装置	—	プロペラファン × 0.15kW × 2	
送風機(形式 × 出力 × 個数)	m ³ /min	130	
風量	—	過熱/過電流保護	
送風機用保護装置	dB	58/59	
運転音(冷房/暖房)	kg	121	
製品質量	kg	R410A × 7.1	
冷媒	m	30(追加チャージ時70)	
冷媒配管長	m	30	
高低差	mm	φ9.52/φ15.88	
室内側冷媒配管径(液/ガス)	mm	φ12.7/φ25.4	
室外側冷媒配管径(液/ガス)			

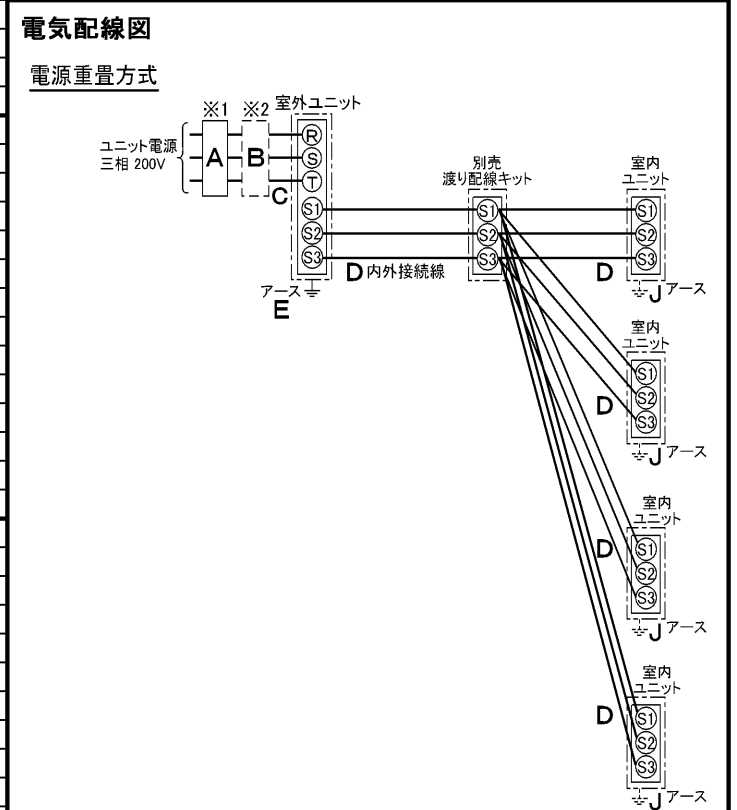
共通事項		温度設定(リモコン)	
冷房	室内	冷房・ドライ19~32°C/暖房17~28°C	
暖房	室内	乾球温度19~32°C/湿球温度15~23°C	
	室外	乾球温度-5~43°C/—	
	室内	乾球温度17~28°C/—	
	室外	乾球温度-11~21°C/湿球温度-12~15°C	

使用温度範囲	冷房	室内	乾球温度19~32°C/湿球温度15~23°C
	暖房	室内	乾球温度17~28°C/—
		室外	乾球温度-11~21°C/湿球温度-12~15°C

セット別売形名	渡り配線キット	MPW-234A
	配管	MSDF-1111R2

注意事項

- 冷房・暖房能力および電気特性はJISB8615-1の条件で運転した場合の数値です。
 定格冷房能力(室内側:乾球27.0°C,湿球19.0°C,外気温度:乾球35.0°C)
 定格暖房能力(室内側:乾球20.0°C,外気温度:乾球7.0°C,湿球6.0°C)
 低温暖房能力(室内側:乾球20.0°C,外気温度:乾球2.0°C,湿球1.0°C)
 延長配管7.5m(相当長)、高低差0m
- 冷房・暖房能力の()内は、能力変化の値を示します。
- 運転音は、JIS規格に準じて、反響の少ない無響室で測定した数値(Aスケール)です。
 実際に据付た状態で測定すると、周囲の騒音や反響などの影響を受け、表示数値より、大きくなるのが普通です。
- リモコン上は16~31°Cに設定可能ですが、スリムエアコンの運転使用範囲に従いご使用ください。
- 渡り配線キットが必要です。



(注)内外別受電方式、室外ユニットより室内に電源を供給する方式はできません。

空冷ヒートポンプ式パッケージエアコン仕様書		壁掛形/(同時フォー同容量同タイプ)			
グリーン購入法適合		形名	<標準仕様>	MPKZD-P280KLF	
			<耐(重)塩仕様>	MPKZD-P280KLF-BS(G)	
作成日	2006-03-10	図番	MPKZDP280KLF-5	副番	
				記号	

三菱電機株式会社



左後配管取入れ口



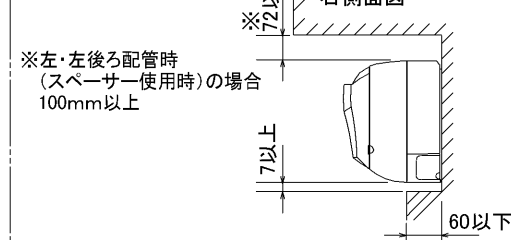
右後配管取入れ口

据え付け所要スペース(室内ユニット)

正面図

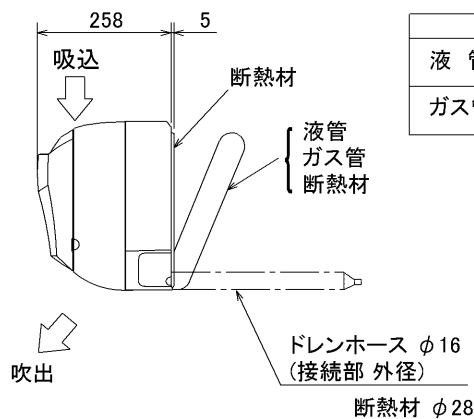
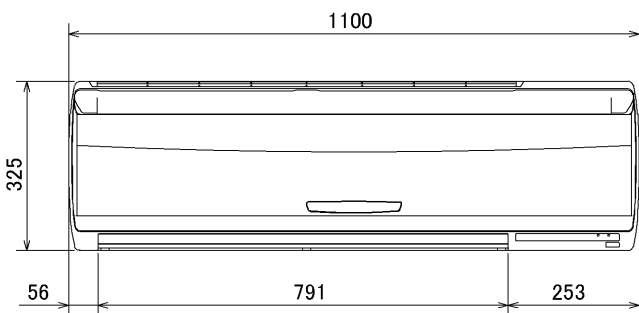


右側面図

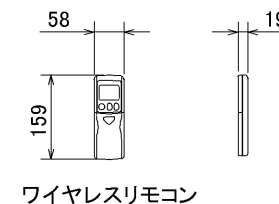


形名	貫通スリーブ ※1	壁貫通穴
RP56~RP80	φ75	φ75~φ80

※1 貫通スリーブは現地にて手配してください。



	RP56,63	RP71,80
液管	1/4F (φ6.35)	3/8F (φ9.52)
ガス管	1/2F (φ12.7)	5/8F (φ15.88)



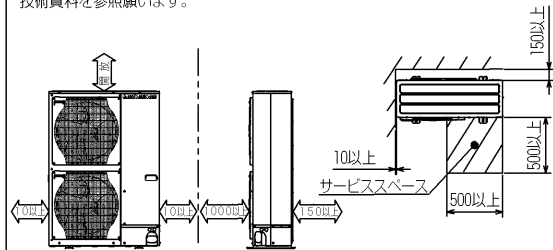
ワイヤレスリモコン

BH01C941

単位	スケール	作成日	形名	MPKH-RP56~80KAL			
mm	NTS	2006-7-4	パッケージエアコン室内ユニット外形図(壁掛形)				
三菱電機株式会社			図番 (形名コード)	7PVFGA	副番	A	記号

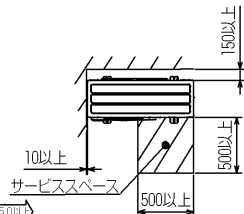
1 設置スペース(周囲必要空間)

下図は基本例を示します。
詳細につきましては工事マニュアル等の
技術資料を参照願います。



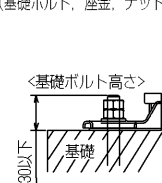
2 サービススペース

サービススペースは下図の
寸法が必要になります。



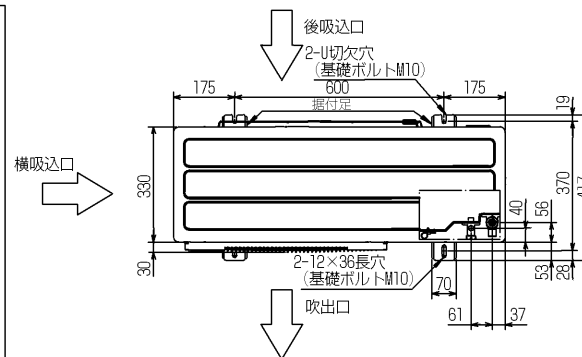
3 基礎ボルト

M10の基礎ボルトでユニットの据付足を
4ヶ所強固に固定してください。
(基礎ボルト、座金、ナットは現地手配です。)



4 配管・配線取入れ方向

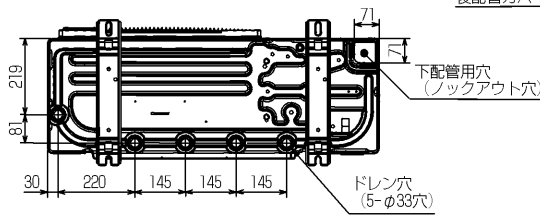
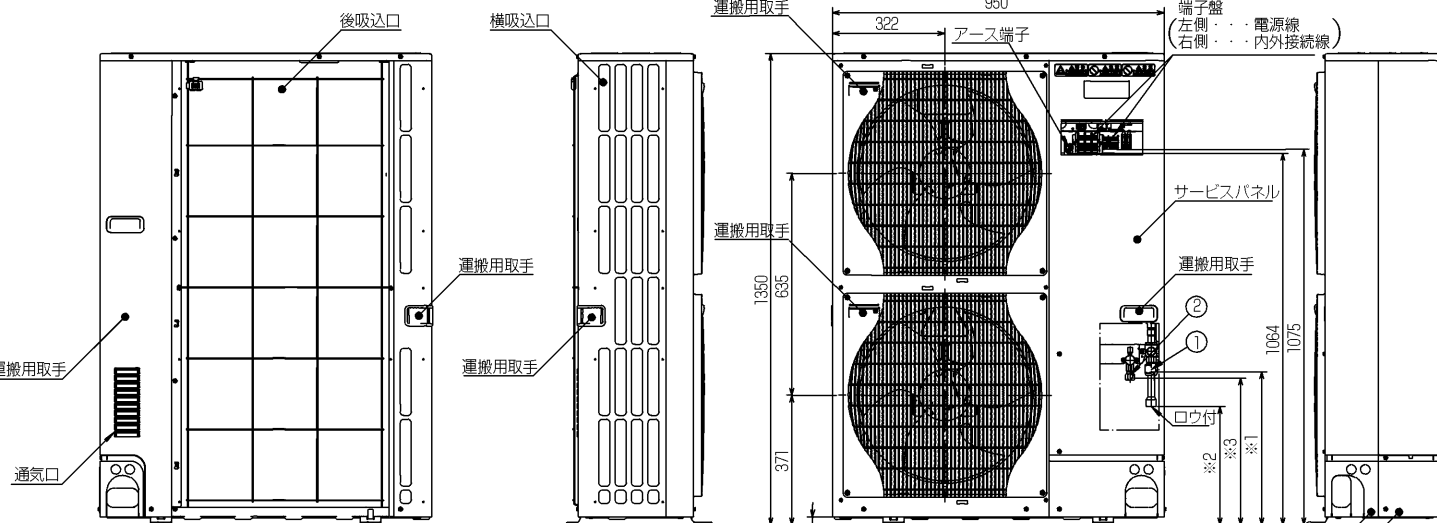
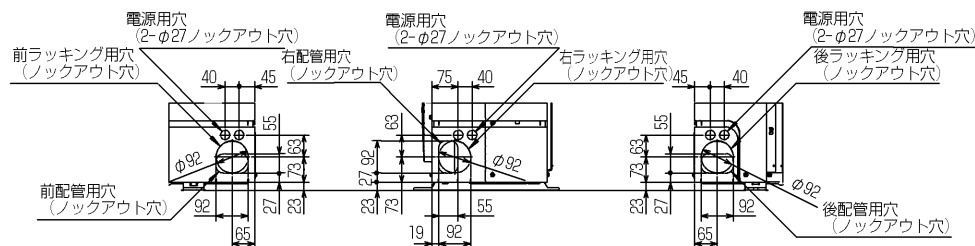
配管、配線接続は、
前面、右側面、後面、下面
の4方向から取入れできます。



記号説明

- ① ※1=439・・・φ19.05 (3/4F)
冷媒ガス配管接続口 (フレア接続部)
ストップバルブの接続先端寸法を示します。
※2=339・・・φ25.4
冷媒ガス配管接続口 (現地口ウ付部)
- ② ※3=P224=447・・・φ9.52 (3/8F)
P280=421・・・φ12.7 (1/2F)
冷媒液配管接続口 (フレア接続部)
ストップバルブの接続先端寸法を示します。 運搬用取手

配管ノックアウト穴詳細



BK01B480

単位	スケール	作成日	形名	MPUZ-P224,280HA4(-BS(G))			
mm	NTS	2006-4-25	パッケージエアコン室外ユニット外形図				
三菱電機株式会社			図番	7SDATA	副番	A	記号
			(形名コード)				

三菱電機パッケージエアコン用別売部品仕様書

品名

分配管

形名

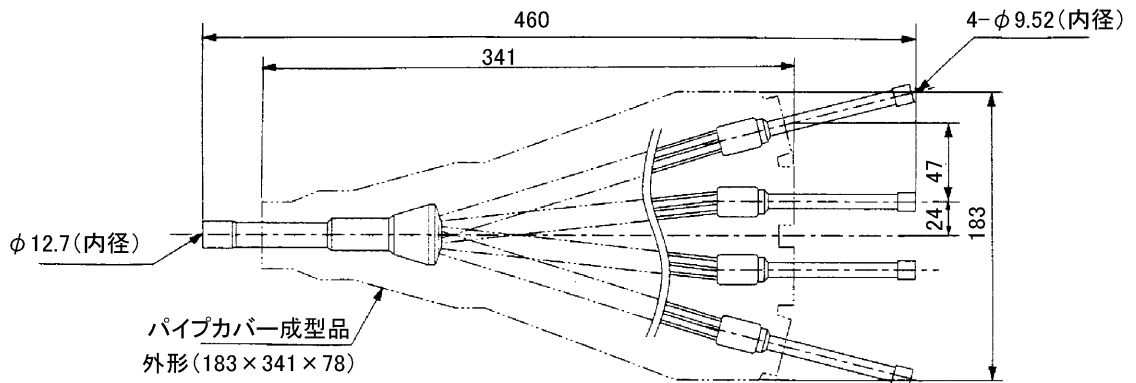
MSDF-1111R2

1. 仕様

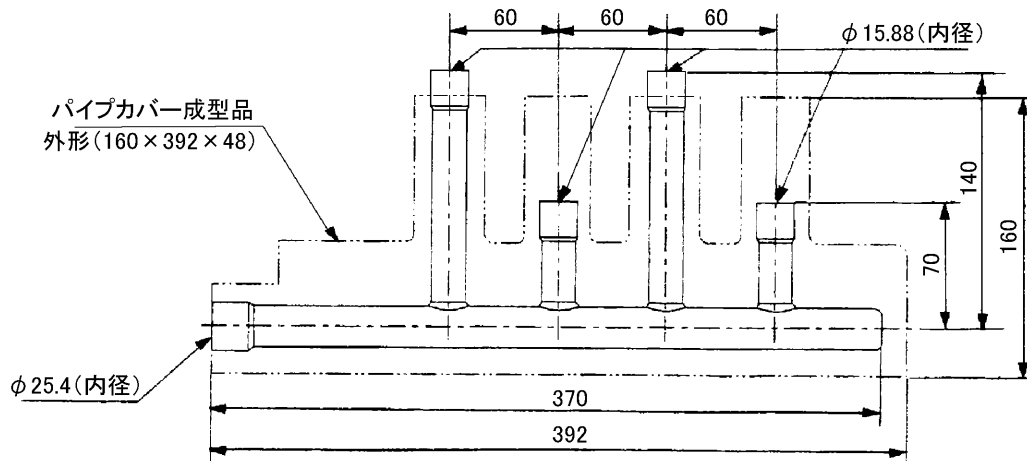
項目	内容	
本体	分配比	室外ユニット容量を25:25:25:25に4分配
	分配管本数	液管用・ガス管用 各1本
	パイプ材質	リン脱酸銅 C1220T-OL (JIS H3300)
付属品	パイプカバー	発泡ポリエチレン成型品(液管・ガス管用 各1個) EPTスポンジゴムタイプ(液管・ガス管用 各4本)
	異径管	5種類 11本
	バンド	7本

2. 外形図

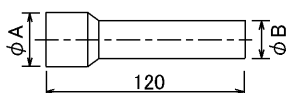
液管用



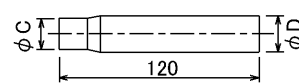
ガス管用



異径管(付属品)



φA(内径)	φB(外径)	本数
28.6	25.4	1
15.88	12.7	1



φC(内径)	φD(外径)	本数
12.7	15.88	4
6.35	9.52	4
9.52	12.7	1

三菱電機パッケージエアコン用別売部品仕様書

形名

MSDF-1111R2

 三菱電機株式会社

第3角法

作成日

仕様書番号

7EAB1A

副番

単位:mm

2004-9-1

(形名コード)