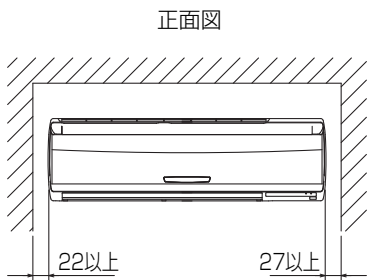


仕 様 表				機外配線要領									
電 源		電 源 ・ 三 相 200V		機外配線	ユニット電源 (室外側)	漏電遮断器	定格電流	A	50				
電 源 周 波 数		Hz	50Hz			手元開閉器	開閉器容量	定格感度電流	A	mA	100		
定 格 冷 房 能 力		kW	25.0(11.2~28.0)					B種ヒューズ	B	動作時間	—	—	0.1S以内
定 格 消 費 電 力		kW	9.81							配線用遮断器定格電流	A	60	
冷房エネルギー消費効率(COP)		—	2.55			ユニット電源線太さ	C	mm ²	14.0				
運 転 電 流		A	30.8			内外接続線太さ	50m 以下	D	mm	φ2.0			
力 率		%	92			80m 以下	D	mm	φ2.6				
定 格 冷 房 時 の 顕 熱 比		—	0.68			アース線太さ	E	mm	φ2.0				
中 間		中 間 冷 房 能 力	kW			11.30	アース線太さ	J	mm	φ1.6			
中 間		中 間 冷 房 消 費 電 力	kW			2.39							
中 間		中 間 冷 房 エ ネ ル ギ ー 消 費 効 率	—			4.73							
冷房期間エネルギー消費効率(CSPF)		—	5.2										
定 格 暖 房 能 力		kW	28.0(12.5~31.5)										
定 格 消 費 電 力		kW	7.61										
暖房エネルギー消費効率(COP)		—	3.68										
運 転 電 流		A	24.1										
力 率		%	91										
中 間		中 間 暖 房 能 力	kW			12.90							
中 間		中 間 暖 房 消 費 電 力	kW			2.58							
中 間		中 間 暖 房 エ ネ ル ギ ー 消 費 効 率	—	5.00									
暖房低温能力		kW	23.6										
暖房低温消費電力		kW	9.78										
暖房期間エネルギー消費効率(HSPF)		—	4.1										
冷暖平均エネルギー消費効率(GOP)		—	3.12										
通年エネルギー消費効率(APF)		—	4.5										
最 大 運 転 電 流		A	40.5										
室 内 ユ ニ ッ ト (1台分データ)		室 内 形 名	MPKH-RP71KAL × 4台										
外 形 寸 法 <H × W × D>		mm	325 × 1100 × 258										
外 装 色 <マンセル>		—	ホワイト<1.0Y9.2/0.2>										
補 助 電 気 ヒ ー タ ー		kW	組込不可										
エ ア フ ィ ル タ ー		PPハニカム(抗菌仕様)											
送 風 機 (形 式 × 出 力 × 個 数)		ラインフローファン × 0.057kW × 1											
風 量		m ³ /min	弱9.4—中13.6—強17.2										
機 外 静 圧		Pa	0										
風 向 調 節		上下方向	冷房・ドライ:13°、28°、34°、43°、54°に、暖房:16°、32°、38°、62°、75°に設定可・スイング										
左 右 方 向		左25°(28°)、左18°、正面0°、右18°、右25°(28°)、左右25°に設定可()は暖房時・スイング											
運 転 音		dB	弱33—中40—強48										
製 品 質 量		kg	16										
ド レ ン 管		ABS樹脂											
ド レ ン 配 管 サ イ ズ		VP-16											
室 外 ユ ニ ッ ト		室 外 形 名	MPUZ-P280HA5(-BS(G))										
外 形 寸 法 <H × W × D>		mm	1350 × 950 × 330(+30)										
外 装 色 <マンセル>		—	アイボリー<3Y 7.8/1.1>										
圧 縮 機		1 日 の 冷 凍 能 力	法定トン	0.970~3.560									
形 式 × 出 力 × 個 数		全密閉 × 5.5kW × 1											
保 護 装 置		吐出温度検知、過電流検知回路											
設 計 圧 力 (高 圧 部 / 低 圧 部)		MPa	4.15 / 2.3										
I P コ ー ド		IPX4											
送 風 機 (形 式 × 出 力 × 個 数)		プロペラファン × 0.15kW × 2											
風 量		m ³ /min	130										
送 風 機 用 保 護 装 置		過熱/過電流保護											
運 転 音 (冷 房 / 暖 房)		dB	58 / 59										
製 品 質 量		kg	129										
共 通 事 項		冷 媒	R410A × 7.1										
冷 媒 配 管 長		m	30(追加チャージ時70)										
高 低 差		m	30										
室 内 側 冷 媒 配 管 径 (液 / ガス)		mm	φ9.52 / φ15.88										
室 外 側 冷 媒 配 管 径 (液 / ガス)		mm	φ12.7 / φ25.4										
温 度 設 定 (リ モ コ ン)		冷房・ドライ19~30°C / 暖房17~28°C											
使 用 温 度 範 囲		冷房	室内	乾球温度19~32°C / 湿球温度15~23°C									
			室外	乾球温度-5~43°C / —									
		暖房	室内	乾球温度17~28°C / —									
			室外	乾球温度-11~21°C / 湿球温度-12~15°C									
セ ッ ト 別 売 形 名		渡り配線キット	MPW-234A										
		分配管	MSDF-1111R2										
注意事項													
1. 冷房・暖房能力および電気特性はJIS B8616:2006およびJRA4048:2006に準拠した値です。 延長配管7.5m(相当長)、高低差0m													
2. 冷房・暖房能力の()内は、能力変化の値を示します。													
3. 運転音は、JIS規格に準じて、反響の少ない無響室で測定した数値(Aスケール)です。 実際に据付した状態で測定すると、周囲の騒音や反響などの影響を受け、表示数値より、大きくなるのが普通です。													
4. リモコン上は16~31°Cに設定可能ですが、スリムエアコンの運転使用範囲に従いご使用ください。													
電 気 配 線 図				電 源 重 置 方 式									
				<p>※1. 電源には必ず漏電遮断器を取付けてください。 漏電遮断器は、インバーター回路用遮断器(三菱電機製NV-Cシリーズまたは、その同等品)を選定してください。</p> <p>※2. 漏電遮断器が地絡保護専用の場合には、漏電遮断器と直列に手元開閉器(開閉器+B種ヒューズ)または、配線用遮断器が必要となります。</p> <p>・電線太さは、20mまでの電圧降下を見込んで選定してありますので、20mを超える場合は、電圧降下を考慮して「内線規程」等に従い、お選びください。</p> <p>・電力会社の地区により規制を受ける場合がありますので、事前に所轄の電力会社にお問い合わせください。</p>									
<p>注1. 別売の渡り配線キットが必要です。</p> <p>注2. 内外別受電方式、室外ユニットより室内に電源を供給する方式はできません。</p>													
				<p>三菱電機株式会社</p> <p>空冷ヒートポンプ式パッケージエアコン仕様書</p> <p>グリーン購入法適合</p> <p>壁掛形 / (同時フォー同容量同タイプ)</p>									
形 名		MPKZD-P280KLK		<p><耐塩害仕様>は、室外ユニット形名末尾 -BS</p> <p><耐重塩害仕様>は、室外ユニット形名末尾 -BSG</p>									
作 成 日		2006-09-06	図 番	MPKZDP280KLK-5	副 番	記 号							

据付所要スペース(室内ユニット)



※1 貫通スリーブは現地にて手配してください。

貫通スリーブ ※1	壁貫通穴
φ75	φ75~φ80

冷媒配管	液管	3/8F(φ9.52) 有効長 500mm
	ガス管	5/8F(φ15.88) 有効長 430mm
	パイプカバー	外径φ50、内径φ32
	ドレンホース	断熱材外径φ28、接続部外径φ16、有効長560mm

BH01C941

単位	スケール	作成日	形名	MPKH-RP71KAL		
mm	NTS	2011-8-8	パッケージエアコン室内ユニット外形図 (壁掛形)			
三菱電機株式会社		図番	GA-MPKHRP71KAL	副番	C	記号

1 設置スペース(周囲必要空間)

下図は基本例を示します。
詳細につきましては工事マニュアル等の
技術資料を参照願います。



2 サービススペース

サービススペースは下図の
寸法が必要になります。



3 基礎ボルト

M10の基礎ボルトでユニットの据付足を
4ヶ所強固に固定してください。
(基礎ボルト、座金、ナットは現地手配です。)



4 配管・配線取入れ方向

配管、配線接続は、
前面、右側面、後面、下面の
4方向から取入れできます。



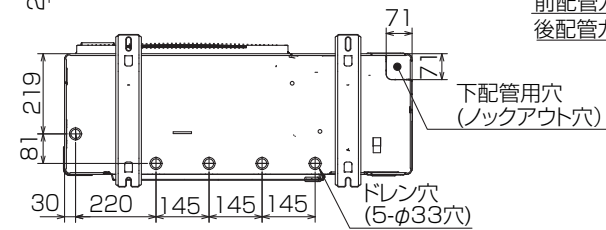
記号説明

- ①…冷媒ガス配管接続口(フレア接続)φ19.05(3/4F)
- ②…冷媒液配管接続口(フレア接続)
- ※1…ストップバルブの接続先端寸法を示します。
- ※2…φ25.4(現地口ウ付部)

②接続部	A
φ12.7(1/2F)	421



配管ノックアウト穴詳細



BK01B573-4

単位	スケール	作成日	形名	MPUZ-P280HA5(-BS(G))		
mm	NTS	2007-5-31	パッケージエアコン室外ユニット外形図			
三菱電機株式会社			図番	GA-MPUZ-P280HA5	副番	記号

三菱電機パッケージエアコン用別売部品仕様書

品名

分配管

形名

MSDF-1111R2

1. 仕様

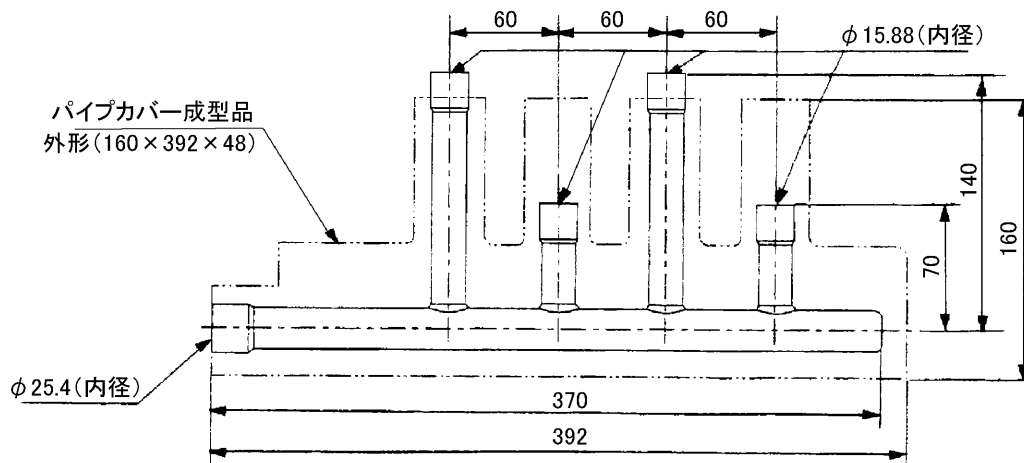
項目	内容	
本体	分配比	室外ユニット容量を25:25:25:25に4分配
	分配管本数	液管用・ガス管用 各1本
	パイプ材質	リン脱酸銅 C1220T-OL (JIS H3300)
付属品	パイプカバー	発泡ポリエチレン成型品(液管・ガス管用 各1個) EPTスポンジゴムタイプ(液管・ガス管用 各4本)
	異径管	5種類 11本
	バンド	7本

2. 外形図

液管用



ガス管用



異径管(付属品)



φA(内径)	φB(外径)	本数
28.6	25.4	1
15.88	12.7	1



φC(内径)	φD(外径)	本数
12.7	15.88	4
6.35	9.52	4
9.52	12.7	1

三菱電機パッケージエアコン用別売部品仕様書

形名

MSDF-1111R2

三菱電機株式会社

第3角法

作成日

仕様書番号

7EAB1A

副番

単位:mm

2004-9-1

(形名コード)

三菱電機パッケージエアコン用別売部品仕様書

品名 ツイン/トリプル/フォー用 渡り配線キット 形名 MPW-234A

1. 仕様

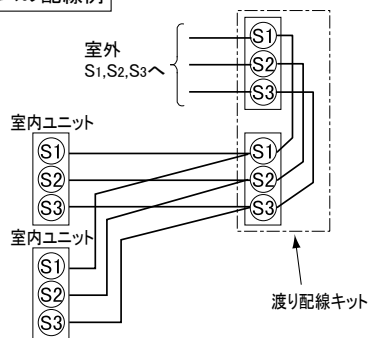
項目	内容
適用機種	MPK(H)-RP・KA(L)3 ※代表機種のみ掲載しています。
端子盤定格	250V・10A
材質	変成メラミン
主要構成部品	端子盤×2, ベース, 端子盤カバー, 意匠カバー, 電線結束用ストラップ×1, 本体取付ネジ×2
質量	800g
取付・設置場所	この部品は室内の壁面に取付、または天井裏に設置して使用します。雨などの水滴がかからない場所に設置してください。

2. 外形図



3. 渡り配線キット接続後の配線図

同時ツインシステムの配線例



同時トリプル・フォーシステムの配線例

図は同時フォーシステムの場合



<配線接続における注意事項>

- ・極性があります。必ず、室内ユニット、室外ユニットの端子盤の番号(S1,S2,S3)と合わせてください。
- ・この端子盤にはAC200Vが印加されますのでご注意ください。
- ・電線太さは、室内ユニットの据付説明書を参照してください。
- ・端子盤の端子には最大4本のリード線(VVF平形ケーブル)接続することができます。 ※ただし2本以上接続する場合は、必ず上側に2本接続してください。

三菱電機パッケージエアコン用別売部品仕様書

形名

MPW-234A

 三菱電機株式会社

第3角法

作成日

仕様書番号

7EAD1A

副番

A

単位:mm

2008-10-6

(形名コード)