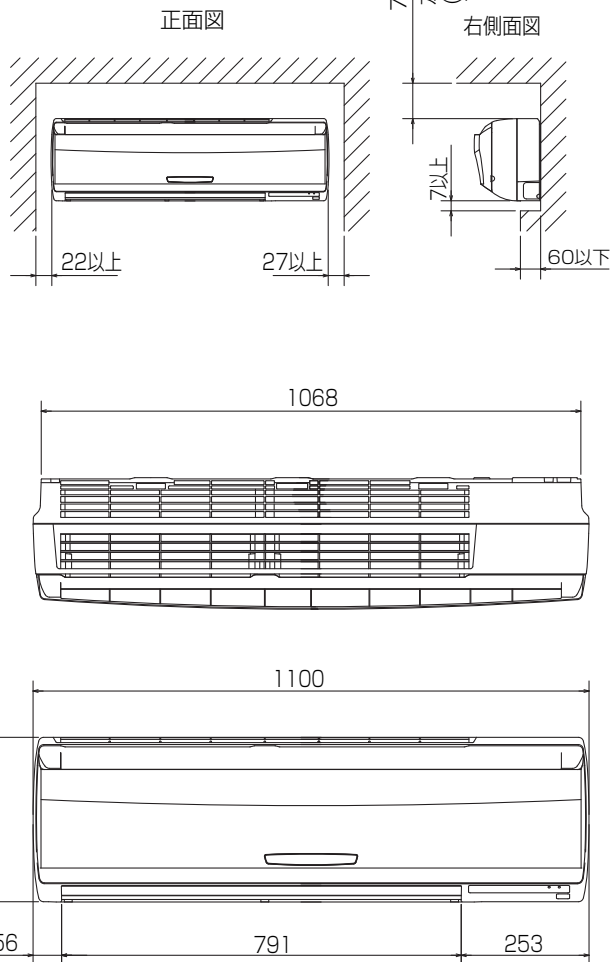


仕 様 表				機外配線要領									
電 源		電 源 ・ 三 相 200V		機外配線	ユニット電源 (室外側)	漏電遮断器	定格電流	A	50				
電 源 周 波 数		Hz 60Hz				ユニット電源 (室内側)	アース線太さ	定格感度電流	A	mA	100		
冷 房	定 格	定格冷房能力	kW					25.0(11.2~28.0)	配線用遮断器	動作時間	—	—	0.1S以内
		定格消費電力	kW					9.81		B種ヒューズ	開閉器容量	A	A
		冷房エネルギー消費効率(COP)	—			2.55	配線用遮断器定格電流	B			A	50	
		運転電流	A			30.8	ユニット電源線太さ	C	mm <sup>2</sup>	14.0			
		運転電率	%			92	内外接続線太さ	50m以下	D	mm	φ2.0		
暖 房	定 格	定格冷房時の顕熱比	—			0.68	80m以下	D	mm	φ2.6			
		中 間	中間冷房能力			kW	11.30	アース線太さ	E	mm	φ2.0		
			中間冷房消費電力			kW	2.39	アース線太さ	J	mm	φ1.6		
			中間冷房エネルギー消費効率			—	4.73						
		冷房期間エネルギー消費効率(CSPF)	—			5.2							
暖 房	定 格	定格暖房能力	kW			28.0(12.5~31.5)	電 気 配 線 図						
		定格消費電力	kW			7.61	電 源 重 置 方 式						
		暖房エネルギー消費効率(COP)	—			3.68							
		運転電流	A			24.1	<p>注1. 別売の渡り配線キットが必要です。</p> <p>注2. 内外別受電方式、室外ユニットより室内に電源を供給する方式はできません。</p>						
		運転電率	%			91							
	中 間	中間暖房能力	kW			12.90							
		中間暖房消費電力	kW			2.58							
		中間暖房エネルギー消費効率	—	5.00									
	暖 房 低 温	暖房低温能力	kW	23.6									
		暖房低温消費電力	kW	9.78									
暖房期間エネルギー消費効率(HSPF)	—	4.1											
冷暖平均エネルギー消費効率(GOP)		—		3.12									
通年エネルギー消費効率(APF)		—		4.5									
最大運転電流		A		40.5									
室内ユニット (1台分データ)	室内形名		MPKH-RP71KAL×4台										
	外形寸法<H×W×D>		mm 325×1100×258										
	外装色<マンセル>		— ホワイト<1.0Y9.2/0.2>										
	補助電気ヒーター		kW 組込不可										
	エアフィルター		PPハニカム(抗菌仕様)										
	送風機(形式×出力×個数)		— ラインフローファン×0.057kW×1										
	風量		m <sup>3</sup> /min 弱9.4—中13.6—強17.2										
	機外静圧		Pa 0										
	風向調節		上下方向 冷房・ドライ:13°、28°、34°、43°、54°に、暖房:16°、32°、38°、62°、75°に設定可・スイング 左右方向 左25°(28°)、左18°、正面0°、右18°、右25°(28°)、左右25°に設定可( )は暖房時・スイング										
	運転音		dB 弱33—中40—強48										
	製品質量		kg 16										
	ドレンパン		ABS樹脂										
ドレン配管サイズ		— VP-16											
室外ユニット	室外形名		MPUZ-P280HA5(-BS(G))										
	外形寸法<H×W×D>		mm 1350×950×330(+30)										
	外装色<マンセル>		— アイボリー<3Y 7.8/1.1>										
	圧縮機	1日の冷凍能力	法定トン	0.970~3.560									
		形式×出力×個数	—	全密閉×5.5kW×1									
	保護装置		吐出温度検知、過電流検知回路										
	設計圧力(高圧部/低圧部)		MPa 4.15/2.3										
	I P コ ー ド		— IPX4										
	送風機(形式×出力×個数)		— プロペラファン×0.15kW×2										
	風量		m <sup>3</sup> /min 130										
送風機用保護装置		— 過熱/過電流保護											
共通事項	運転音(冷房/暖房)		dB 58/59										
	製品質量		kg 129										
	冷媒	kg	R410A×7.1										
	冷媒配管長	m	30(追加チャージ時70)										
	高低差	m	30										
室内側冷媒配管径(液/ガス)		mm φ9.52/φ15.88											
室外側冷媒配管径(液/ガス)		mm φ12.7/φ25.4											
温度設定(リモコン)		冷房・ドライ19~30°C/暖房17~28°C											
使用温度範囲	冷房	室内	乾球温度19~32°C/湿球温度15~23°C										
		室外	乾球温度-5~43°C/ —										
	暖房	室内	乾球温度17~28°C/ —										
		室外	乾球温度-11~21°C/湿球温度-12~15°C										
セット別売形名	渡り配線キット		MPW-234A										
	分配管		MSDF-1111R2										
注意事項				<p>1. 冷房・暖房能力および電気特性はJIS B8616:2006およびJRA4048:2006に準拠した値です。 延長配管7.5m(相当長)、高低差0m</p> <p>2. 冷房・暖房能力の( )内は、能力変化の値を示します。</p> <p>3. 運転音は、JIS規格に準じて、反響の少ない無響室で測定した数値(Aスケール)です。 実際に据付した状態で測定すると、周囲の騒音や反響などの影響を受け、表示数値より、大きくなるのが普通です。</p> <p>4. リモコン上は16~31°Cに設定可能ですが、スリムエアコンの運転使用範囲に従いご使用ください。</p>									
				<p><b>三菱電機株式会社</b> 空冷ヒートポンプ式パッケージエアコン仕様書 グリーン購入法適合</p> <p>壁掛形/(同時フォー同容量同タイプ)</p>									
形名	MPKZD-P280KLK			<耐塩害仕様>は、室外ユニット形名末尾 -BS <耐重塩害仕様>は、室外ユニット形名末尾 -BSG									
作成日	2006-09-06	図番	MPKZDP280KLK-6	副番		記号							

据付所要スペース(室内ユニット)

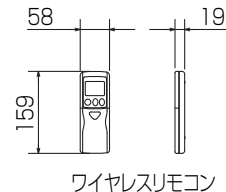
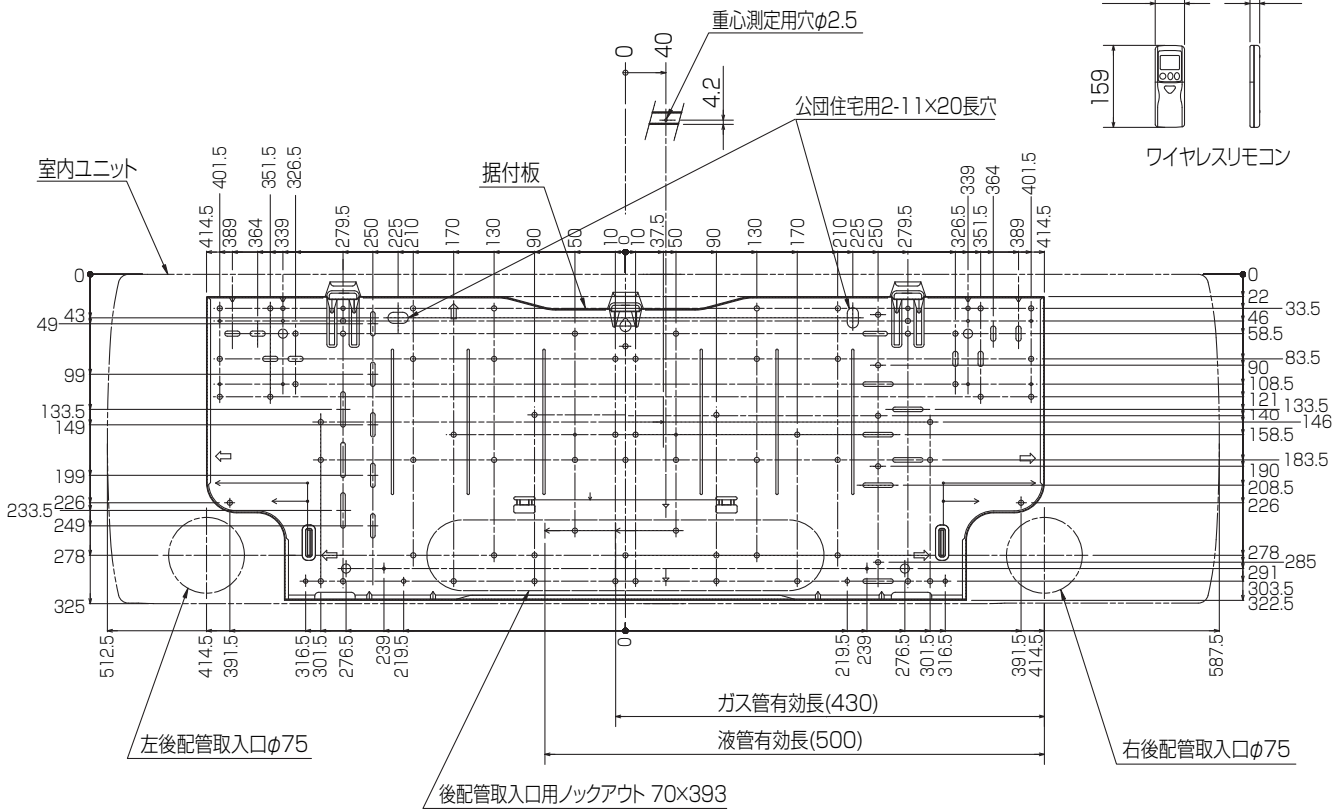


72以上  
左後配管時  
(スベラー使用時の場合)  
100mm以上

右側面図

7以上

60以下



ワイヤレスリモコン

※1 貫通スリーブは現地ににて手配してください。

貫通スリーブ ※1	壁貫通穴
φ75	φ75~φ80

冷媒配管	液管	3/8F(φ9.52) 有効長 500mm
	ガス管	5/8F(φ15.88) 有効長 430mm
	パイプカバー	外径φ50、内径φ32
	ドレンホース	断熱材外径φ28、接続部外径φ16、有効長560mm

BH01C941

単位	スケール	作成日	形名	MPKH-RP71KAL
mm	NTS	2011-8-8	パッケージエアコン室内ユニット外形図 (壁掛形)	
三菱電機株式会社		図番	GA-MPKHRP71KAL	副番 C 記号

**1 設置スペース(周囲必要空間)**

下図は基本例を示します。  
詳細につきましては工事マニュアル等の  
技術資料を参照願います。



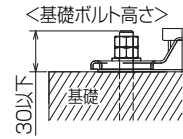
**2 サービススペース**

サービススペースは下図の  
寸法が必要になります。



**3 基礎ボルト**

M10の基礎ボルトでユニットの据付足を  
4ヶ所強固に固定してください。  
(基礎ボルト、座金、ナットは現地手配です。)



**4 配管・配線取入れ方向**

配管、配線接続は、  
前面、右側面、後面、下面の  
4方向から取入れできます。



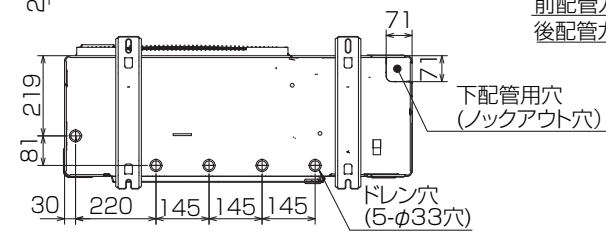
**記号説明**

- ①…冷媒ガス配管接続口(フレア接続)φ19.05(3/4F)
- ②…冷媒液配管接続口(フレア接続)
- ※1…ストップバルブの接続先端寸法を示します。
- ※2…φ25.4(現地口ウ付部)

②接続部	A
φ12.7(1/2F)	421



**配管ノックアウト穴詳細**



BK01B573-4

単位	スケール	作成日	形名	MPUZ-P280HA5(-BS(G))
mm	NTS	2007-5-31	パッケージエアコン室外ユニット外形図	
三菱電機株式会社			図番	GA-MPUZ-P280HA5
			副番	
			記号	

# 三菱電機パッケージエアコン用別売部品仕様書

品名

分配管

形名

MSDF-1111R2

## 1. 仕様

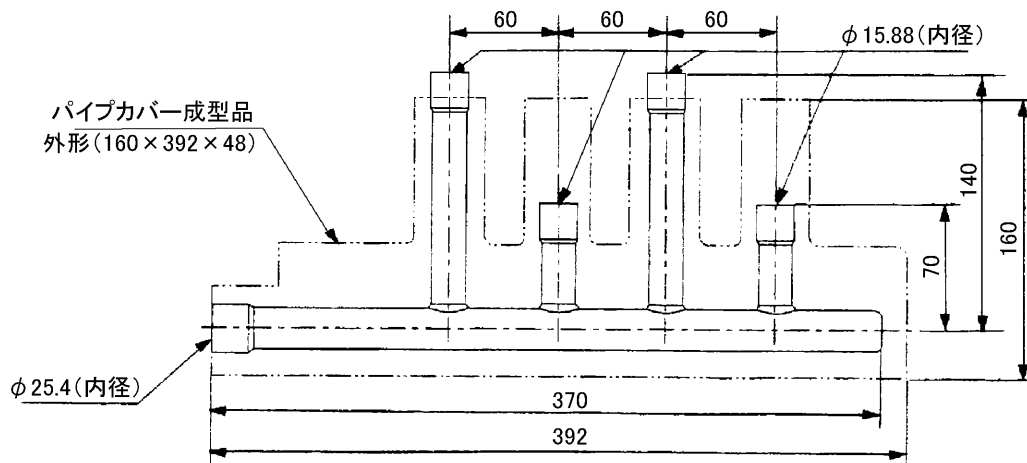
項目	内容	
本体	分配比	室外ユニット容量を25:25:25:25に4分配
	分配管本数	液管用・ガス管用 各1本
	パイプ材質	リン脱酸銅 C1220T-OL (JIS H3300)
付属品	パイプカバー	発泡ポリエチレン成型品(液管・ガス管用 各1個) EPTスポンジゴムタイプ(液管・ガス管用 各4本)
	異径管	5種類 11本
	バンド	7本

## 2. 外形図

液管用



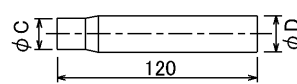
ガス管用



異径管(付属品)



φA(内径)	φB(外径)	本数
28.6	25.4	1
15.88	12.7	1



φC(内径)	φD(外径)	本数
12.7	15.88	4
6.35	9.52	4
9.52	12.7	1

三菱電機パッケージエアコン用別売部品仕様書

形名

MSDF-1111R2

三菱電機株式会社

第3角法

作成日

仕様書番号

7EAB1A

副番

単位:mm

2004-9-1

(形名コード)

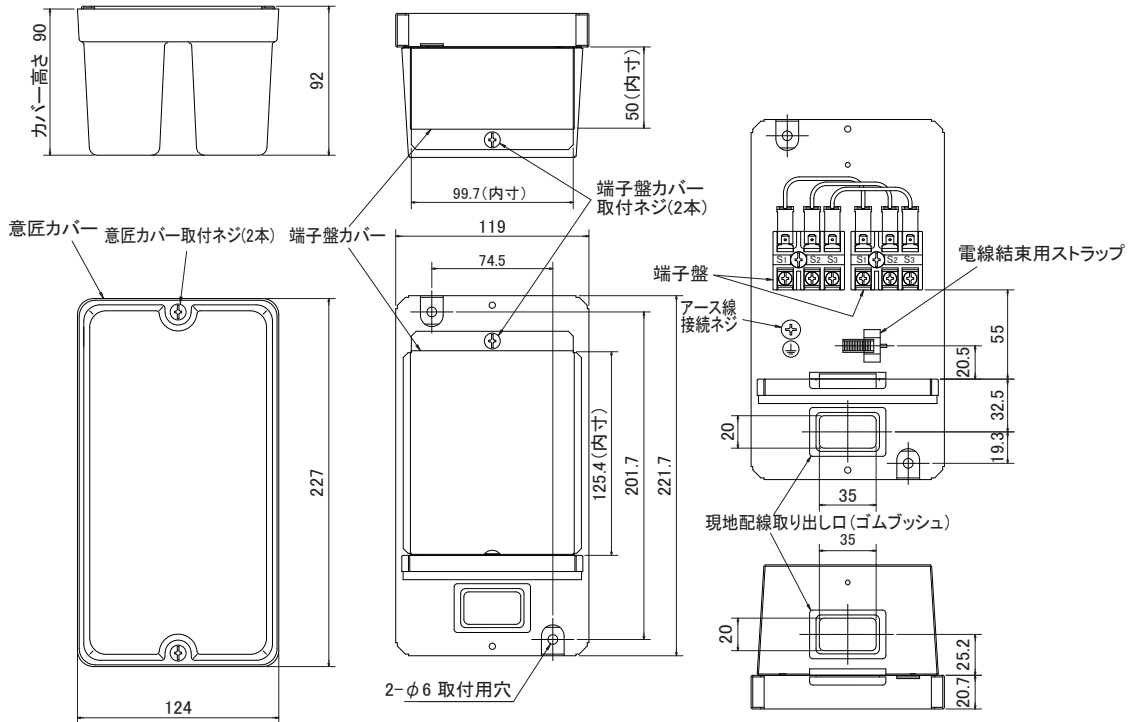
# 三菱電機パッケージエアコン用別売部品仕様書

品名 ツイン/トリプル/フォー用 渡り配線キット 形名 MPW-234A

## 1. 仕様

項目	内容
適用機種	MPK(H)-RP・KA(L)3 ※代表機種のみ掲載しています。
端子盤定格	250V・10A
材質	変成メラミン
主要構成部品	端子盤×2, ベース, 端子盤カバー, 意匠カバー, 電線結束用ストラップ×1, 本体取付ネジ×2
質量	800g
取付・設置場所	この部品は室内の壁面に取付、または天井裏に設置して使用します。雨などの水滴がかからない場所に設置してください。

## 2. 外形図



## 3. 渡り配線キット接続後の配線図

同時ツインシステムの配線例



同時トリプル・フォーシステムの配線例

図は同時フォーシステムの場合



### <配線接続における注意事項>

- ・極性があります。必ず、室内ユニット、室外ユニットの端子盤の番号(S1,S2,S3)と合わせてください。
- ・この端子盤にはAC200Vが印加されますのでご注意ください。
- ・電線太さは、室内ユニットの据付説明書を参照してください。
- ・端子盤の端子には最大4本のリード線(VVF平形ケーブル)接続することができます。
- ※ただし2本以上接続する場合は、必ず上側に2本接続してください。

三菱電機パッケージエアコン用別売部品仕様書

形名 MPW-234A

三菱電機株式会社

第3角法

作成日

仕様書番号

7EAD1A

副番

A

単位:mm

2008-10-6

(形名コード)