

仕 様 表			セット形名	MPKZD-WRP224KLD(-BS(G))						
電 源	電 源 ・ 三 相 200V		機外配線要領							
電 源 周 波 数	Hz	50Hz	機外配線	ユニット電源 (室外側)	漏電遮断器	定格電流	A	50		
冷房標準性能	冷房能力	kW				20.0(10.0~22.4)	定格感度電流	mA	100	
	C O P	—			3.08	動作時間	—	0.1S以内		
	定格消費電力	kW			6.49	手元開閉器	開閉器容量	A	60	
	運転電流	A			20.8		B種ヒューズ	A	50	
	力率	%			90	配線用遮断器定格電流	A	50		
暖房標準性能	暖房能力	kW			22.4(10.0~25.0)	ユニット電源線太さ	C	mm ²	14.0	
	C O P	—			3.92	内外接続線太さ	50m以下	D	mm	φ2.0
	定格消費電力	kW			5.71		80m以下	mm	φ2.6	
	運転電流	A			18.1	アース線太さ	E	mm	φ2.0	
	力率	%	91	アース線太さ	J	mm	φ2.0			
暖房低温性能	暖房低温能力	kW	20.0	リモコン線	F	mm ²	0.3~1.25			
暖房低温標準性能	暖房低温消費電力	kW	9.00							
	C O P (平均)	—	3.50							
	最大運転電流	A	36.2							

室内ユニット (1台分データ)		室内形名		MPKH-RP56KAL × 4台	
外形寸法 (H × W × D)	mm	325 × 1100 × 258			
外装色 <マンセル>	—	ホワイト<1.0Y9.2/0.2>			
補助電気ヒーター	kW	組込不可			
エアフィルター	—	PPハニカム(抗菌仕様)			
送風機(形式 × 出力 × 個数)	—	ラインフローファン × 0.057kW × 1			
風量	m ³ /min	弱9.4 - 中13.6 - 強17.2			
機外静圧	Pa	0			
風向調節	上下方向	冷房・ドライ: 13°, 28°, 34°, 43°, 54° に、暖房: 16°, 32°, 38°, 62°, 75° に設定可			
	左右方向	左25° (28°), 左18°, 正面0°, 右18°, 右25° (28°), 左右25° に設定可 ()は暖房時			
運転音	dB	弱33 - 中40 - 強48			
製品質量	kg	16			
ドレン配管サイズ	—	VP-16			

室外ユニット		室外形名		MPUZ-WRP224HA3(-BS(G))	
外形寸法 (H × W × D)	mm	1800 × 900 × 750			
外装色 <マンセル>	—	アイボリー<3Y 7.8/1.1>			
圧縮機	1日の冷凍能力	法定トン	0.890~3.500		
保護装置	形式 × 出力 × 個数	—	全密閉 × 4.5kW × 1		
送風機(形式 × 出力 × 個数)	—	吐出温度検知、過電流検知回路			
送風機	形式 × 出力 × 個数	—	プロペラファン × 0.635kW × 1		
風量	m ³ /min	150			
送風機用保護装置	—	温度開閉器			
運転音 (冷房 / 暖房)	dB	54 / 56			
製品質量	kg	198			

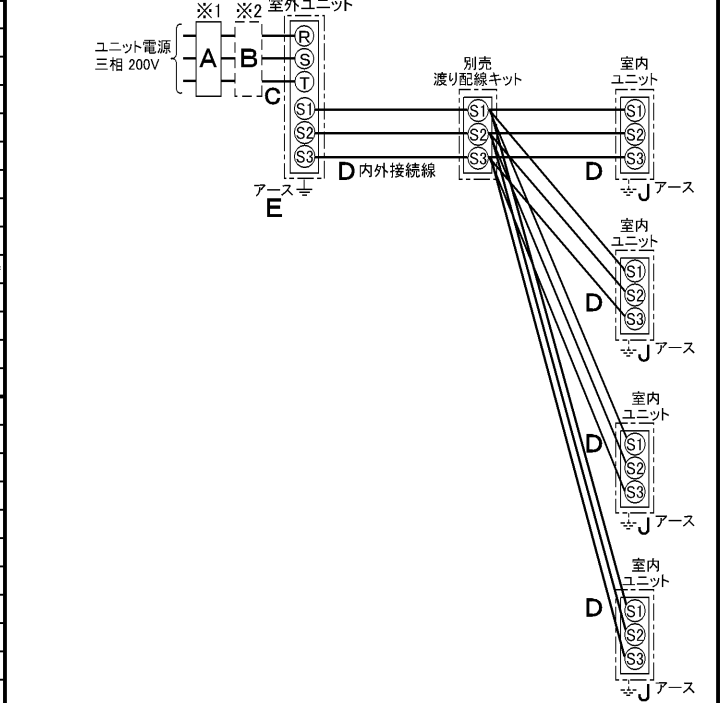
共通事項		冷媒		R410A × 10.5	
冷媒配管長	m	30(追加チャージ時120)			
高低差	m	40			
室内側冷媒配管径 (液 / ガス)	mm	φ 6.35 / φ 12.7			
室外側冷媒配管径 (液 / ガス)	mm	φ 9.52 / φ 25.4			

温度設定 (リモコン)		冷房・ドライ		19~30°C / 暖房 17~28°C	
使用温度範囲	冷房	室内	乾球温度 19~32°C / 湿球温度 15~23°C		
		室外	乾球温度 -5~43°C / —		
	暖房	室内	乾球温度 17~28°C / —		
		室外	乾球温度 -20~21°C / 湿球温度 -20~15°C		

セット別売形名	渡り配線キット	MPW-234A
	配管	MSDF-1111R2

- 注意事項**
- 冷房・暖房能力および電気特性はJISB8615-1の条件で運転した場合の数値です。
 定格冷房能力(室内側: 乾球27.0°C, 湿球19.0°C, 外気温度: 乾球35.0°C)
 定格暖房能力(室内側: 乾球20.0°C, 外気温度: 乾球7.0°C, 湿球6.0°C)
 低温暖房能力(室内側: 乾球20.0°C, 外気温度: 乾球2.0°C, 湿球1.0°C)
 延長配管7.5m(相当長)、高低差0m
 - 冷房・暖房能力の()内は、能力変化の値を示します。
 - 運転音は、JIS規格に準じて、反響の少ない無響室で測定した数値(Aスケール)です。
 実際に据付た状態で測定すると、周囲の騒音や反響などの影響を受け、表示数値より、大きくなるのが普通です。
 - リモコン上は16~31°Cに設定可能ですが、スリムエアコンの運転使用範囲に従いご使用ください。
 - 同時フォーにする場合、渡り配線キットが必要です。

電気配線図
電源重畳方式



- (注) 内外別受電方式、室外ユニットより室内に電源を供給する方式はできません。
- ※1. 電源には必ず漏電遮断器を取付けてください。
 漏電遮断器は、インバーター回路用遮断器(三菱電機製NV-Cシリーズまたは、その同等品)を選定してください。
 - ※2. 漏電遮断器が地絡保護専用の場合には、漏電遮断器と直列に手元開閉器(開閉器+B種ヒューズ)または、配線用遮断器が必要となります。
- ・電線太さは、20mまでの電圧降下を見込んで選定してありますので、20mを超える場合は、電圧降下を考慮して「内線規程」等に従い、お選びください。
- ・電力会社の地区により規制を受ける場合がありますので、事前に所轄の電力会社にお問い合わせください。

空冷ヒートポンプ式パッケージエアコン仕様書		壁掛形 / (同時フォー同容量同タイプ)			
グリーン購入法適合		形名	<標準仕様>	MPKZD-WRP224KLD	
			<耐(重)塩仕様>	MPKZD-WRP224KLD-BS(G)	
三菱電機株式会社	作成日	2005-10-20	図番	MPKZDWRP224KLD-5	副番
					記号



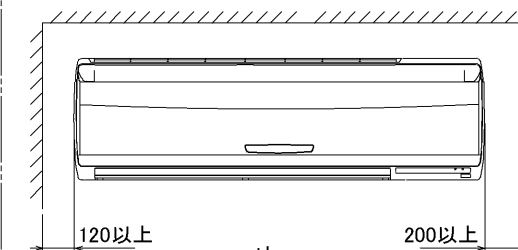
左後配管取入れ口



右後配管取入れ口

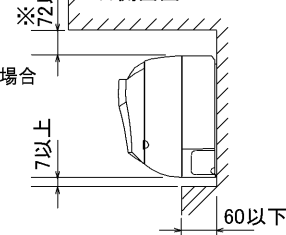
据え付け所要スペース(室内ユニット)

正面図



右側面図

※左・左後ろ配管時
(スパーサー使用時)の場合
100mm以上



形名	貫通スリーブ ※1	壁貫通穴
RP56~RP80	φ75	φ75~φ80

※1 貫通スリーブは現地にて手配してください。



	RP56,63	RP71,80
液管	1/4F (φ6.35)	3/8F (φ9.52)
ガス管	1/2F (φ12.7)	5/8F (φ15.88)



ワイヤレスリモコン

BH01C941

単位	スケール	作成日	形名	MPKH-RP56~80KAL			
mm	NTS	2006-7-4	パッケージエアコン室内ユニット外形図(壁掛形)				
三菱電機株式会社			図番 (形名コード)	7PVFGA	副番	A	記号

三菱電機パッケージエアコン用別売部品仕様書

品名

分配管

形名

MSDF-1111R2

1. 仕様

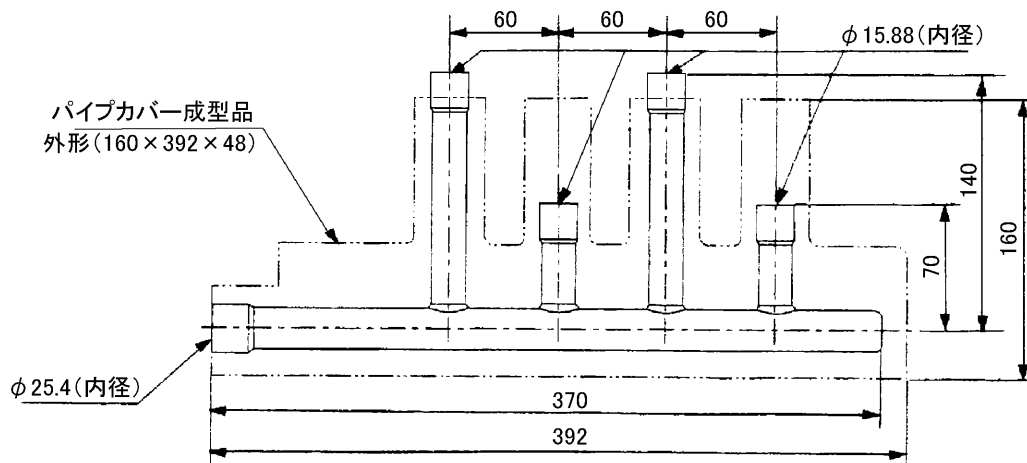
項目	内容	
本体	分配比	室外ユニット容量を25:25:25:25に4分配
	分配管本数	液管用・ガス管用 各1本
	パイプ材質	リン脱酸銅 C1220T-OL (JIS H3300)
付属品	パイプカバー	発泡ポリエチレン成型品(液管・ガス管用 各1個) EPTスポンジゴムタイプ(液管・ガス管用 各4本)
	異径管	5種類 11本
	バンド	7本

2. 外形図

液管用



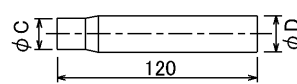
ガス管用



異径管(付属品)



φA(内径)	φB(外径)	本数
28.6	25.4	1
15.88	12.7	1



φC(内径)	φD(外径)	本数
12.7	15.88	4
6.35	9.52	4
9.52	12.7	1

三菱電機パッケージエアコン用別売部品仕様書

形名

MSDF-1111R2

三菱電機株式会社

第3角法

作成日

仕様書番号

7EAB1A

副番

単位:mm

2004-9-1

(形名コード)