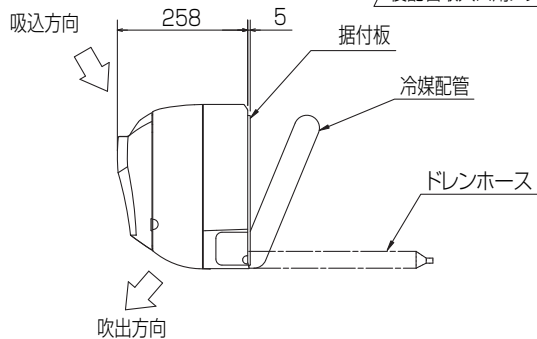
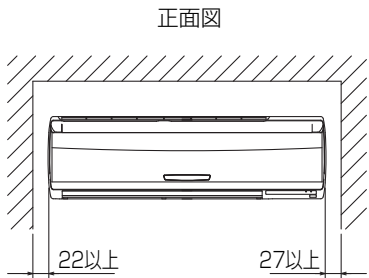


仕 様 表				機外配線要領									
電 源		電 源 ・ 三 相 200V		機外配線	ユニット電源 (室外側)	漏電遮断器	定格電流	A	50				
電 源 周 波 数		Hz 50Hz				手元開閉器	開閉器容量	定格感度電流	A	mA	100		
定 格 冷 房 能 力		kW 20.0(9.0~22.4)						動作時間	B種ヒューズ	— 0.1S以内			
定 格 消 費 電 力		kW 6.44								A	60		
冷房エネルギー消費効率(COP)		— 3.11				配線用遮断器定格電流		A	50				
運 転 電 流		A 20.7				ユニット電源線太さ		C	mm ²	14.0			
力 率		% 90				内外接続線太さ		50m 以下	D	mm	φ2.0		
定 格 冷 房 時 の 顕 熱 比		— 0.73				80m 以下		D	mm	φ2.6			
中 間		中 間 冷 房 能 力				ア ー ス 線 太 さ		E	mm	φ2.0			
		kW 9.00				室内側		ア ー ス 線 太 さ		J	mm	φ1.6	
		中 間 冷 房 消 費 電 力											
		kW 2.03											
		中 間 冷 房 エ ネ ル ギ ー 消 費 効 率											
		— 4.43											
冷房期間エネルギー消費効率(CSPF)		— 5.0											
定 格 暖 房 能 力		kW 22.4(10.0~25.0)											
定 格 消 費 電 力		kW 5.84											
暖房エネルギー消費効率(COP)		— 3.84											
運 転 電 流		A 18.5											
力 率		% 91											
中 間		中 間 暖 房 能 力											
		kW 10.10											
		中 間 暖 房 消 費 電 力											
		kW 1.74											
		中 間 暖 房 エ ネ ル ギ ー 消 費 効 率											
		— 5.80											
暖房低温能力		kW 20.0											
暖房低温消費電力		kW 8.83											
暖房期間エネルギー消費効率(HSPF)		— 4.6											
冷暖平均エネルギー消費効率(GOP)		— 3.48											
通年エネルギー消費効率(APF)		— 4.8											
最 大 運 転 電 流		A 36.2											
室 内 ユ ニ ッ ト (1台分データ)		室 内 形 名		MPKH-RP56KAL × 4台									
		外 形 寸 法 <H × W × D>		mm 325 × 1100 × 258									
		外 装 色 <マンセル>		— ホワイト<1.0Y9.2/0.2>									
		補 助 電 気 ヒ ー タ ー		kW 組込不可									
		エ ア フ ィ ル タ ー		PPハニカム(抗菌仕様)									
		送 風 機 (形 式 × 出 力 × 個 数)		— ラインフローファン × 0.057kW × 1									
		風 量		m ³ /min 弱9.4—中13.6—強17.2									
		機 外 静 圧		Pa 0									
風向調節		上下方向		冷房・ドライ:13°、28°、34°、43°、54°に、暖房:16°、32°、38°、62°、75°に設定可・スイング									
		左右方向		左25°(28°)、左18°、正面0°、右18°、右25°(28°)、左右25°に設定可()は暖房時・スイング									
		運 転 音		dB 弱33—中40—強48									
		製 品 質 量		kg 16									
		ド レ ン 管		ABS樹脂									
		ド レ ン 配 管 サ イ ズ		— VP-16									
室 外 ユ ニ ッ ト		室 外 形 名		MPUZ-WRP224HA5(-BS(G))									
		外 形 寸 法 <H × W × D>		mm 1350 × 950 × 330(+30)									
		外 装 色 <マンセル>		— アイボリー<3Y 7.8/1.1>									
		圧 縮 機		1 日 の 冷 凍 能 力		法定トン 0.880~3.500							
		形 式 × 出 力 × 個 数		— 全密閉 × 4.8kW × 1									
		保 護 装 置		— 吐出温度検知、過電流検知回路									
		設 計 圧 力 (高 圧 部 / 低 圧 部)		MPa 3.6 / 2.3									
		I P コ ー ド		— IPX4									
		送 風 機 (形 式 × 出 力 × 個 数)		— プロペラファン × 0.15kW × 2									
		風 量		m ³ /min 130									
		送 風 機 用 保 護 装 置		— 過熱/過電流保護									
		運 転 音 (冷 房 / 暖 房)		dB 57 / 59									
		製 品 質 量		kg 133									
共 通 事 項		冷 媒		kg R410A × 6.5									
		冷 媒 配 管 長		m 30(追加チャージ時100)									
		高 低 差		m 30									
		室 内 側 冷 媒 配 管 径 (液 / ガス)		mm φ6.35 / φ12.7									
		室 外 側 冷 媒 配 管 径 (液 / ガス)		mm φ9.52 / φ25.4									
温 度 設 定 (リ モ コ ン)		冷房・ドライ		19~30°C / 暖房17~28°C									
使用温度範囲		冷房		室内 乾球温度19~32°C / 湿球温度15~23°C									
				室外 乾球温度-5~43°C / —									
		暖房		室内 乾球温度17~28°C / —									
				室外 乾球温度-20~21°C / 湿球温度-20~15°C									
セ ッ ト 別 売 形 名		渡り配線キット		MPW-234A									
		分配管		MSDF-1111R2									
注 意 事 項		1. 冷房・暖房能力および電気特性はJIS B8616:2006およびJRA4048:2006に準拠した値です。 延長配管7.5m(相当長)、高低差0m											
		2. 冷房・暖房能力の()内は、能力変化の値を示します。											
		3. 運転音は、JIS規格に準じて、反響の少ない無響室で測定した数値(Aスケール)です。 実際に据付した状態で測定すると、周囲の騒音や反響などの影響を受け、表示数値より、大きくなるのが普通です。											
		4. リモコン上は16~31°Cに設定可能ですが、スリムエアコンの運転使用範囲に従いご使用ください。											
電 気 配 線 図		電 源 重 置 方 式											
		注1. 別売の渡り配線キットが必要です。											
		注2. 内外別受電方式、室外ユニットより室内に電源を供給する方式はできません。											
		※1. 電源には必ず漏電遮断器を取付けてください。 漏電遮断器は、インバーター回路用遮断器(三菱電機製NV-Cシリーズまたは、その同等品)を選定してください。											
		※2. 漏電遮断器が地絡保護専用の場合には、漏電遮断器と直列に手元開閉器(開閉器+B種ヒューズ)または、配線用遮断器が必要となります。											
		電線太さは、20mまでの電圧降下を見込んで選定してありますので、20mを超える場合は、電圧降下を考慮して「内線規程」等に従い、お選びください。											
		電力会社の地区により規制を受ける場合がありますので、事前に所轄の電力会社にお問い合わせください。											
三 菱 電 機 株 式 会 社		空 冷 ヒ ー ト ポ ンプ 式 パ ー キ ャ ー ジ エ ア コ ン 仕 様 書											
		グリーン購入法適合											
		壁 掛 形 / (同 時 フ ォ ー 同 容 量 同 タ イ プ)											
形 名		MPKZD-WRP224KLLK		<耐塩害仕様>は、室外ユニット形名末尾 -BS		<耐重塩害仕様>は、室外ユニット形名末尾 -BSG							
作 成 日		2006-09-06		図 番		MPKZDWRP224KLLK-5		副 番		記 号			

据付所要スペース(室内ユニット)



※1 貫通スリーブは現地にて手配してください。

貫通スリーブ ※1	壁貫通穴
φ75	φ75~φ80

冷媒配管	液管	1/4F(φ6.35) 有効長 500mm
	ガス管	1/2F(φ12.7) 有効長 430mm
	パイプカバー	外径φ50、内径φ32
	ドレンホース	断熱材外径φ28、接続部外径φ16、有効長560mm

BH01C941

単位	スケール	作成日	形名	MPKH-RP56KAL		
mm	NTS	2011-8-8	パッケージエアコン室内ユニット外形図 (壁掛形)			
三菱電機株式会社		図番	GA-MPKHRP56KAL	副番	C	記号

1 設置スペース(周囲必要空間)

下図は基本例を示します。
詳細につきましては工事マニュアル等の
技術資料を参照願います。



2 サービススペース

サービススペースは下図の
寸法が必要になります。



3 基礎ボルト

M10の基礎ボルトでユニットの据付足を
4ヶ所強固に固定してください。
(基礎ボルト、座金、ナットは現地手配です。)



4 配管・配線取入れ方向

配管、配線接続は、
前面、右側面、後面、下面の
4方向から取入れできます。



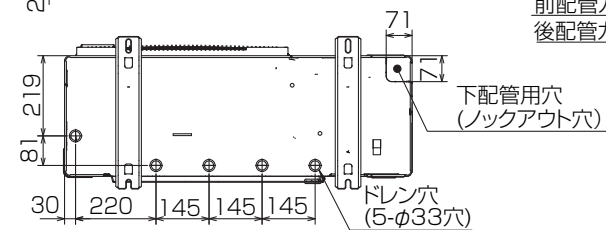
記号説明

- ①・・・冷媒ガス配管接続口(フレア接続)φ19.05(3/4F)
- ②・・・冷媒液配管接続口(フレア接続)
- ※1・・・ストップバルブの接続先端寸法を示します。
- ※2・・・φ25.4(現地口ウ付部)

②接続部	A
φ9.52(3/8F)	447



配管ノックアウト穴詳細



BK01B573-4

単位	スケール	作成日	形名	MPUZ-WRP224HA5(-BS(G))
mm	NTS	2007-5-31	パッケージエアコン室外ユニット外形図	
三菱電機株式会社			図番	GA-MPUZ-WRP224HA5 副番
			記号	

三菱電機パッケージエアコン用別売部品仕様書

品名

分配管

形名

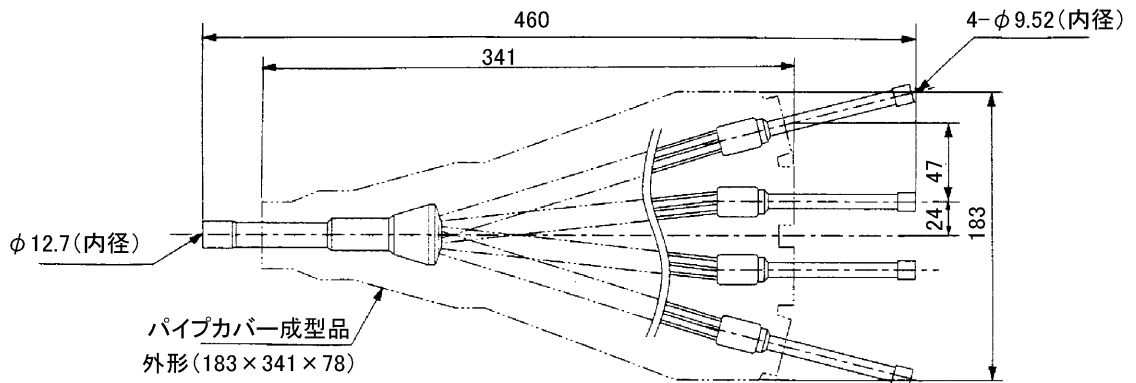
MSDF-1111R2

1. 仕様

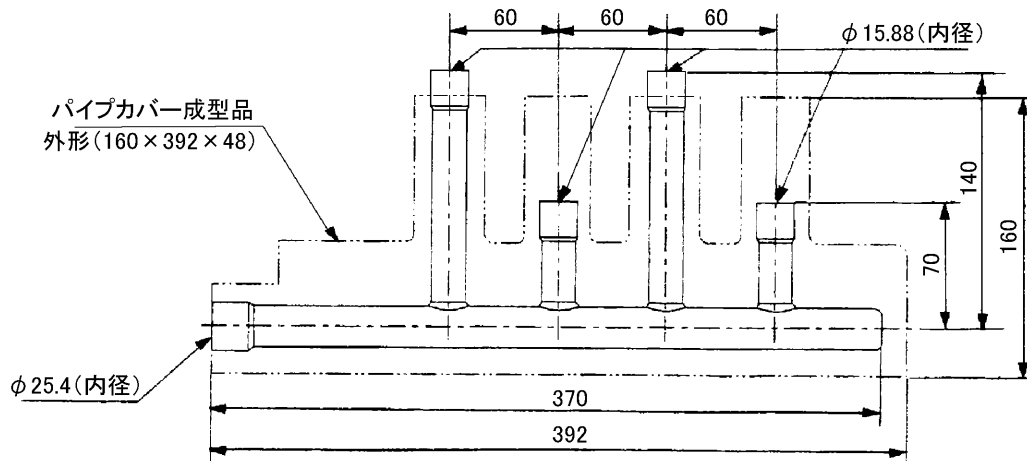
項目	内容	
本体	分配比	室外ユニット容量を25:25:25:25に4分配
	分配管本数	液管用・ガス管用 各1本
	パイプ材質	リン脱酸銅 C1220T-OL (JIS H3300)
付属品	パイプカバー	発泡ポリエチレン成型品(液管・ガス管用 各1個) EPTスポンジゴムタイプ(液管・ガス管用 各4本)
	異径管	5種類 11本
	バンド	7本

2. 外形図

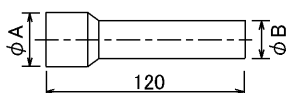
液管用



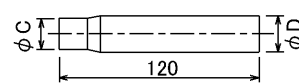
ガス管用



異径管(付属品)



φA(内径)	φB(外径)	本数
28.6	25.4	1
15.88	12.7	1



φC(内径)	φD(外径)	本数
12.7	15.88	4
6.35	9.52	4
9.52	12.7	1

三菱電機パッケージエアコン用別売部品仕様書

形名

MSDF-1111R2

三菱電機株式会社

第3角法

作成日

仕様書番号

7EAB1A

副番

単位:mm

2004-9-1

(形名コード)

三菱電機パッケージエアコン用別売部品仕様書

品名 ツイン/トリプル/フォー用 渡り配線キット 形名 MPW-234A

1. 仕様

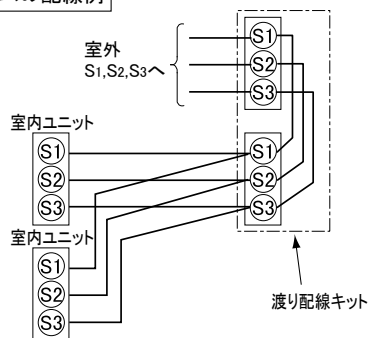
項目	内容
適用機種	MPK(H)-RP・KA(L)3 ※代表機種のみ掲載しています。
端子盤定格	250V・10A
材質	変成メラミン
主要構成部品	端子盤×2, ベース, 端子盤カバー, 意匠カバー, 電線結束用ストラップ×1, 本体取付ネジ×2
質量	800g
取付・設置場所	この部品は室内の壁面に取付、または天井裏に設置して使用します。雨などの水滴がかからない場所に設置してください。

2. 外形図



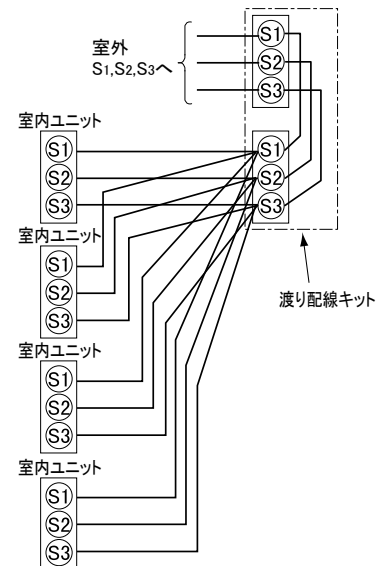
3. 渡り配線キット接続後の配線図

同時ツインシステムの配線例



同時トリプル・フォーシステムの配線例

図は同時フォーシステムの場合



<配線接続における注意事項>

- ・極性があります。必ず、室内ユニット、室外ユニットの端子盤の番号(S1,S2,S3)と合わせてください。
- ・この端子盤にはAC200Vが印加されますのでご注意ください。
- ・電線太さは、室内ユニットの据付説明書を参照してください。
- ・端子盤の端子には最大4本のリード線(VVF平形ケーブル)接続することができます。 ※ただし2本以上接続する場合は、必ず上側に2本接続してください。

三菱電機パッケージエアコン用別売部品仕様書

形名 MPW-234A

三菱電機株式会社

第3角法

作成日

仕様書番号

7EAD1A

副番

A

単位:mm

2008-10-6

(形名コード)