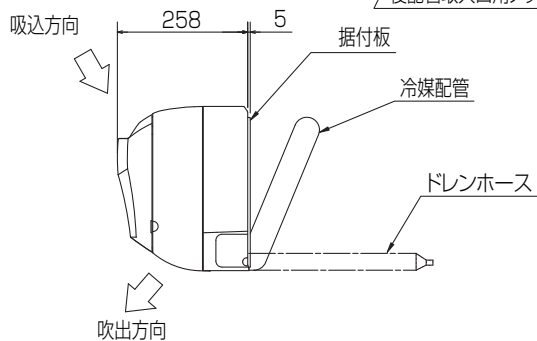
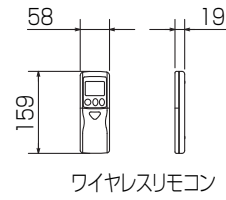
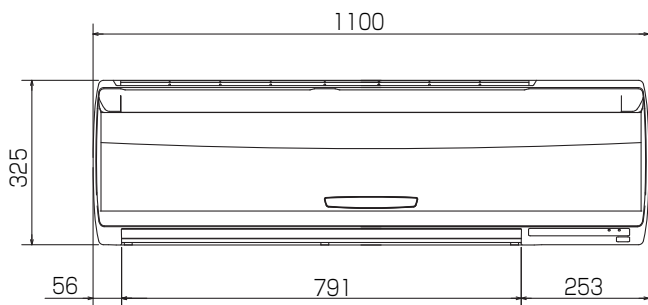
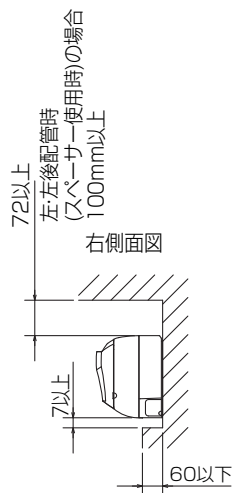
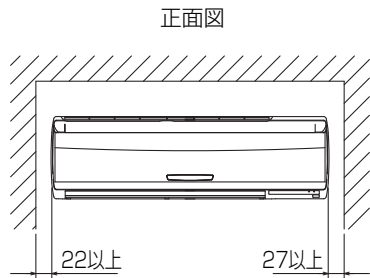


仕 様 表				機外配線要領							
電 源		電 源 ・ 三 相 200V		機外配線	ユニット電源 (室外側)	漏電遮断器	定格電流	A	50		
電 源 周 波 数		Hz	50Hz			定格感度電流	A	mA	100		
冷 房	定 格	定格冷房能力	kW			20.0(9.0~22.4)	動作時間	—	0.1S以内		
		定格消費電力	kW			6.44	手元開閉器	開閉器容量	A	60	
		冷房エネルギー消費効率(COP)	—			3.11		B種ヒューズ	B	A	50
		運転電流	A			20.7	配線用遮断器定格電流	A	50		
		力率	%			90	ユニット電源線太さ	C	mm ²	14.0	
定格冷房時の顕熱比	—	0.73	内外接続線太さ			50m 以下	D	mm	φ2.0		
中 間	中 間	中間冷房能力	kW			9.0	80m 以下	D	mm	φ2.0	
		中間冷房消費電力	kW			2.03	アース線太さ	E	mm	φ2.0	
		中間冷房エネルギー消費効率	—			4.43	室内側	アース線太さ	J	mm	φ1.6
		冷房期間エネルギー消費効率(CSPF)	—			5.0					
		定格暖房能力	kW			22.4(10.0~25.0)					
暖 房	定 格	定格消費電力	kW			5.84					
		暖房エネルギー消費効率(COP)	—			3.84					
		運転電流	A			18.5					
		力率	%			91					
		中間暖房能力	kW			10.1					
中 間	中 間	中間暖房消費電力	kW			1.74					
		中間暖房エネルギー消費効率	—	5.80							
		暖房低温能力	kW	20.0							
		暖房低温消費電力	kW	8.83							
		暖房期間エネルギー消費効率(HSPF)	—	4.6							
冷暖平均エネルギー消費効率(GOP)	—	3.48									
通年エネルギー消費効率(APF)	—	4.8									
最大運転電流	A	36.2									
室内ユニット (1台分データ)	室内形名	MPKH-RP56KAL × 4台									
	外形寸法 <H × W × D>	mm	325 × 1100 × 258								
	外装色 <マンセル>	—	ホワイト<1.0Y9.2/0.2>								
	補助電気ヒーター	kW	組込不可								
	エアフィルター	—	PPハニカム(抗菌仕様)								
	送風機(形式 × 出力 × 個数)	—	ラインフローファン × 0.057kW × 1								
	風量	m ³ /min	弱9.4—中13.6—強17.2								
	機外静圧	Pa	0								
	風向調節	上下方向	冷房・ドライ:13°、28°、34°、43°、54° に、暖房:16°、32°、38°、62°、75° に設定可・スイング								
		左右方向	左25°(28°)、左18°、正面0°、右18°、右25°(28°)、右25° に設定可 ()は暖房時・スイング								
	運転音	dB	弱33—中40—強48								
	製品質量	kg	16								
ドレンパン	—	ABS樹脂									
ドレン配管サイズ	—	VP-16									
室外ユニット	室外形名	MPUZ-WRP224HA6(-BS(G))			<p>注1. 別売の渡り配線キットが必要です。</p> <p>注2. 制御線・電源線分離方式(室外ユニットより室内ユニットに電源を供給する方式)、制御線単独方式(内外別受電方式)は、できません。</p>						
	外形寸法 <H × W × D>	mm	1350 × 950 × 330(+30)								
	外装色 <マンセル>	—	アイボリー<3Y 7.8/1.1>								
	圧縮機	1日の冷凍能力	法定トン	0.880~3.500							
	形式 × 出力 × 個数	—	全密閉 × 4.8kW × 1								
	保護装置	—	吐出温度検知、過電流検知回路								
	設計圧力(高圧部/低圧部)	MPa	3.6/2.3								
	I P コ ー ド	—	IPX4								
	送風機(形式 × 出力 × 個数)	—	プロペラファン × 0.15kW × 2								
	風量	m ³ /min	130								
送風機用保護装置	—	過熱/過電流保護									
運転音(冷房/暖房)	dB	57/59									
製品質量	kg	133									
共通事項	冷媒	kg	R410A × 6.5								
	冷媒配管長	m	30(追加チャージ時120)								
	高低差	m	30								
	室内側冷媒配管径(液/ガス)	mm	φ6.35/φ12.7								
室外側冷媒配管径(液/ガス)	mm	φ9.52/φ25.4									
温度設定(リモコン)	冷房・ドライ19~30°C/暖房17~28°C										
使用温度範囲	冷房	室内	乾球温度19~32°C/湿球温度15~23°C								
		室外	乾球温度-5~43°C/ —								
	暖房	室内	乾球温度17~28°C/ —								
		室外	乾球温度-20~21°C/湿球温度-20~15°C								
セット別売形名	渡り配線キット	MPW-234A									
	分配管	MSDF-1111R2									
注意事項				<p>1. 冷房・暖房能力および電気特性はJIS B8616:2006およびJRA4048:2006に準拠した値です。延長配管7.5m(相当長)、高低差0m</p> <p>2. 冷房・暖房能力の()内は、能力変化の値を示します。</p> <p>3. 運転音は、JIS規格に準じて、反響の少ない無響室で測定した数値(Aスケール)です。実際に据付した状態で測定すると、周囲の騒音や反響などの影響を受け、表示数値より、大きくなるのが普通です。</p> <p>4. リモコン上は16~31°Cに設定可能ですが、スリムエアコンの運転使用範囲に従いご使用ください。</p>							
				<p>三菱電機株式会社 空冷ヒートポンプ式パッケージエアコン仕様書 グリーン購入法適合</p>							
				壁掛形/同時フォー同容量同タイプ							
形名	MPKZD-WRP224KLL			<耐塩害仕様>は、室外ユニット形名末尾 -BS							
作成日	2007-09-27	図番	MPKZDWRP224KLL-5	副番	記号						

据付所要スペース(室内ユニット)



※1 貫通スリーブは現地にて手配してください。

貫通スリーブ ※1	壁貫通穴
φ75	φ75~φ80

冷媒配管	液管	1/4F(φ6.35) 有効長 500mm
	ガス管	1/2F(φ12.7) 有効長 430mm
	パイプカバー	外径φ50、内径φ32
	ドレンホース	断熱材外径φ28、接続部外径φ16、有効長560mm

BH01C941

単位	スケール	作成日	形名	MPKH-RP56KAL
mm	NTS	2011-8-8	パッケージエアコン室内ユニット外形図 (壁掛形)	
三菱電機株式会社		図番	GA-MPKHRP56KAL	副番 C 記号

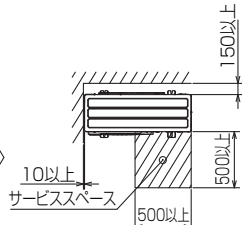
1 設置スペース(周囲必要空間)

下図は基本例を示します。
詳細につきましては工事マニュアル等の
技術資料を参照願います。



2 サービススペース

サービススペースは下図の
寸法が必要になります。



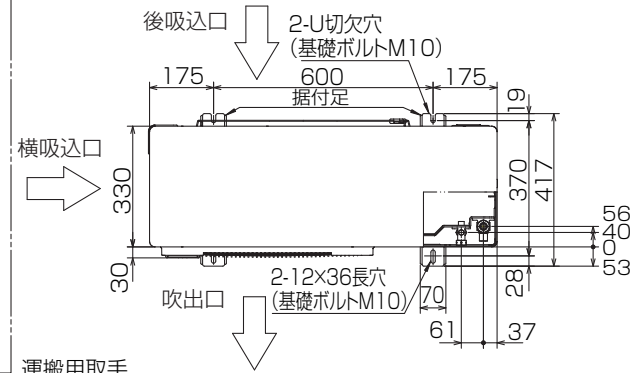
3 基礎ボルト

M10の基礎ボルトでユニットの据付足を
4ヶ所強固に固定してください。
(基礎ボルト、座金、ナットは現地手配です。)



4 配管・配線取入れ方向

配管、配線接続は、
前面、右側面、後面、下面の
4方向から取入れできます。



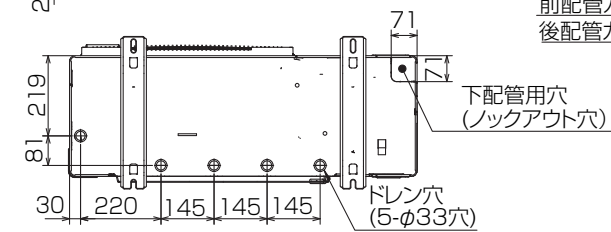
記号説明

- ①…冷媒ガス配管接続口(フレア接続)φ19.05(3/4F)
- ②…冷媒液配管接続口(フレア接続)
- ※1…ストップバルブの接続先端寸法を示します。
- ※2…φ25.4(現地口ウ付部)

②接続部	A
φ9.52(3/8F)	447



配管ノックアウト穴詳細



BK01B573-4

単位	スケール	作成日	形名	MPUZ-WRP224HA6(-BS(G))
mm	NTS	2007-10-1	パッケージエアコン室外ユニット外形図	
三菱電機株式会社			図番	GA-MPUZ-WRP224HA6 副番
				記号

三菱電機パッケージエアコン用別売部品仕様書

品名

分配管

形名

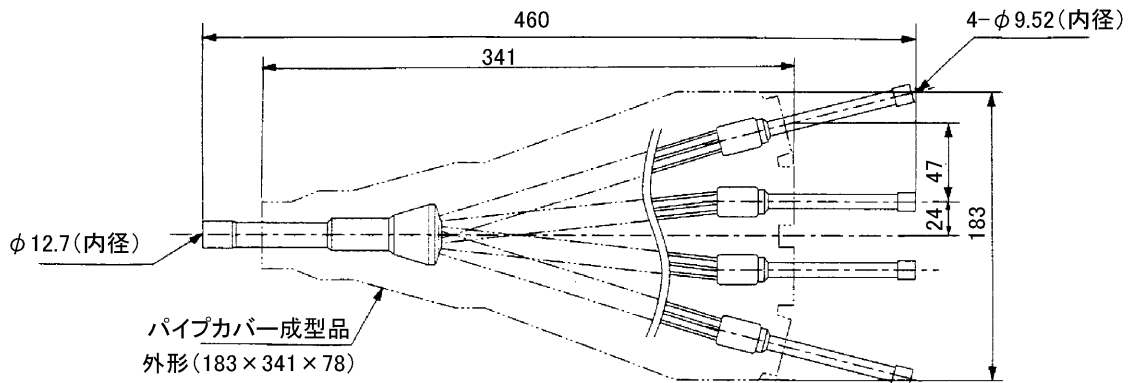
MSDF-1111R2

1. 仕様

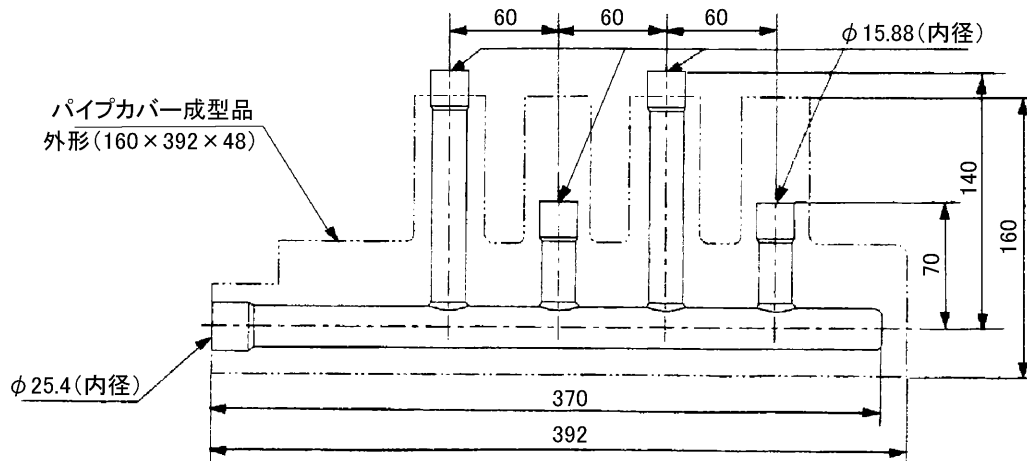
項目	内容	
本体	分配比	室外ユニット容量を25:25:25:25に4分配
	分配管本数	液管用・ガス管用 各1本
	パイプ材質	リン脱酸銅 C1220T-OL (JIS H3300)
付属品	パイプカバー	発泡ポリエチレン成型品(液管・ガス管用 各1個) EPTスポンジゴムタイプ(液管・ガス管用 各4本)
	異径管	5種類 11本
	バンド	7本

2. 外形図

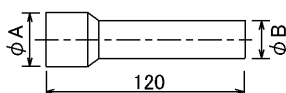
液管用



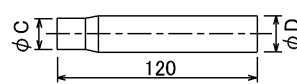
ガス管用



異径管(付属品)



φA(内径)	φB(外径)	本数
28.6	25.4	1
15.88	12.7	1



φC(内径)	φD(外径)	本数
12.7	15.88	4
6.35	9.52	4
9.52	12.7	1

三菱電機パッケージエアコン用別売部品仕様書

形名

MSDF-1111R2

 三菱電機株式会社

第3角法

作成日

仕様書番号

7EAB1A

副番

単位:mm

2004-9-1

(形名コード)

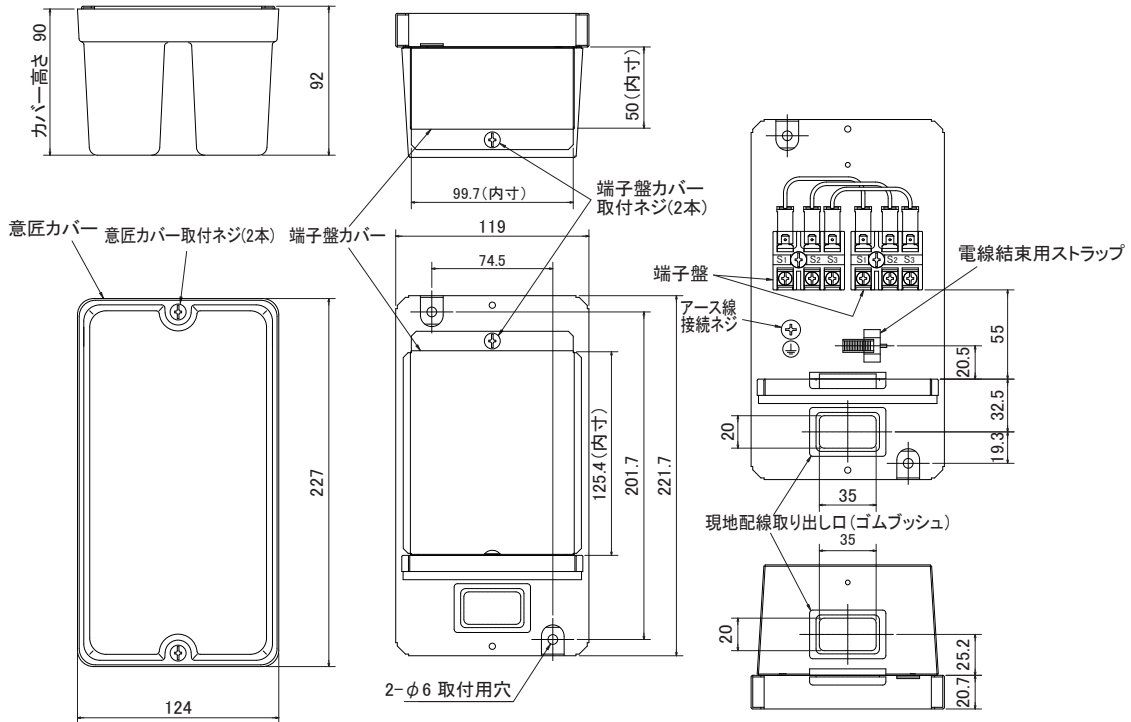
三菱電機パッケージエアコン用別売部品仕様書

品名 ツイン/トリプル/フォー用 渡り配線キット 形名 MPW-234A

1. 仕様

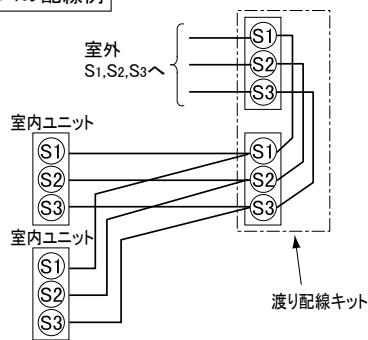
項目	内容
適用機種	MPK(H)-RP・KA(L)3 ※代表機種のみ掲載しています。
端子盤定格	250V・10A
材質	変成メラミン
主要構成部品	端子盤×2, ベース, 端子盤カバー, 意匠カバー, 電線結束用ストラップ×1, 本体取付ネジ×2
質量	800g
取付・設置場所	この部品は室内の壁面に取付、または天井裏に設置して使用します。雨などの水滴がかからない場所に設置してください。

2. 外形図



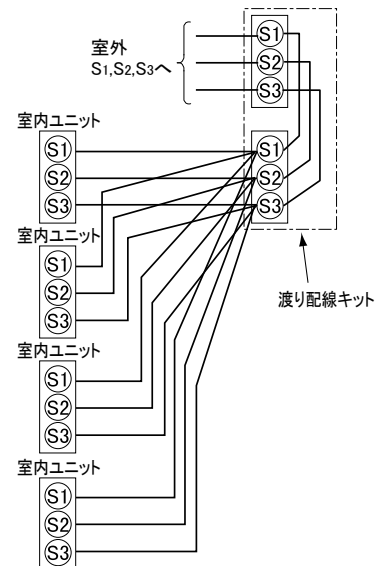
3. 渡り配線キット接続後の配線図

同時ツインシステムの配線例



同時トリプル・フォーシステムの配線例

図は同時フォーシステムの場合



<配線接続における注意事項>

- ・極性があります。必ず、室内ユニット、室外ユニットの端子盤の番号(S1,S2,S3)と合わせてください。
- ・この端子盤にはAC200Vが印加されますのでご注意ください。
- ・電線太さは、室内ユニットの据付説明書を参照してください。
- ・端子盤の端子には最大4本のリード線(VVF平形ケーブル)接続することができます。 ※ただし2本以上接続する場合は、必ず上側に2本接続してください。

三菱電機パッケージエアコン用別売部品仕様書

形名

MPW-234A

三菱電機株式会社

第3角法

作成日

仕様書番号

7EAD1A

副番

A

単位:mm

2008-10-6

(形名コード)