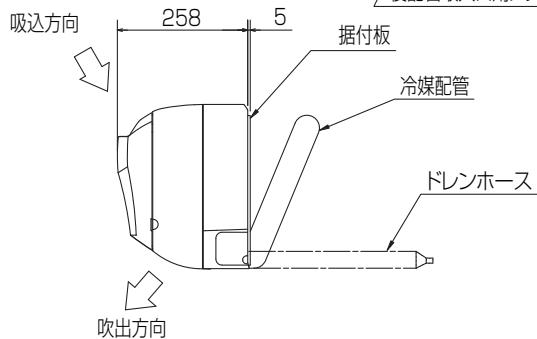
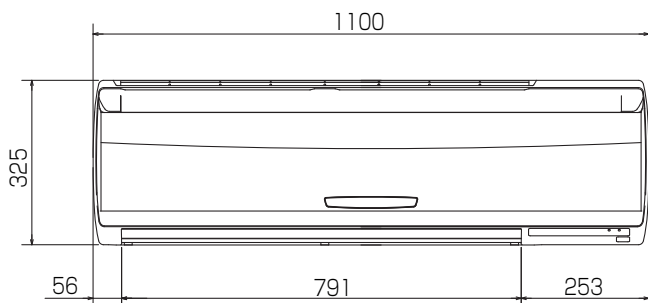
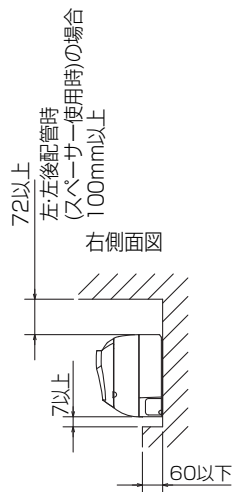
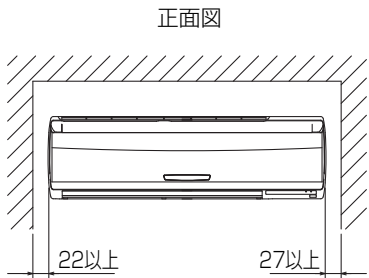


仕 様 表				機外配線要領									
電 源		電 源 ・ 三 相 200V		機外配線	ユニット電源 (室外側)	漏電遮断器	定格電流	A	50				
電 源 周 波 数		Hz	60Hz			手元開閉器	開閉器容量	定格感度電流	A	mA	100		
冷 房	定 格	定格冷房能力	kW					20.0(9.0~22.4)	B種ヒューズ	動作時間	—	—	0.1S以内
		定格消費電力	kW					6.44		配線用遮断器定格電流	A	60	
		冷房エネルギー消費効率(COP)	—			3.11	B	A	50				
		運 転 電 流	A			20.4	C	A	50				
		力 率	%			91	ユニット電源線太さ	C	mm ²	14.0			
定 格 冷 房 時 の 顕 熱 比	—	0.73	内外接続線太さ			50m 以下	D	mm	φ2.0				
中 間	中 間	中間冷房能力	kW			9.0	80m 以下	D	mm	φ2.0			
		中間冷房消費電力	kW			2.03	ア ー ス 線 太 さ	E	mm	φ2.0			
		中間冷房エネルギー消費効率	—			4.43	室内側	ア ー ス 線 太 さ	J	mm	φ1.6		
		冷房期間エネルギー消費効率(CSPF)	—			5.0							
		定 格 暖 房 能 力	kW			22.4(10.0~25.0)							
暖 房	定 格	定格消費電力	kW			5.84							
		暖房エネルギー消費効率(COP)	—			3.84							
		運 転 電 流	A			18.5							
		力 率	%			91							
		中 間 暖 房 能 力	kW			10.1							
中 間	中 間	中間暖房消費電力	kW			1.74							
		中間暖房エネルギー消費効率	—	5.80									
		暖房低温能力	kW	20.0									
		暖房低温消費電力	kW	8.83									
		暖房期間エネルギー消費効率(HSPF)	—	4.6									
冷暖平均エネルギー消費効率(GOP)		—	3.48										
通年エネルギー消費効率(APF)		—	4.8										
最 大 運 転 電 流		A	36.3										
室内ユニット (1台分データ)	室 内 形 名		MPKH-RP56KAL × 4台										
	外 形 寸 法 <H × W × D>		mm	325 × 1100 × 258									
	外 装 色 <マンセル>		—	ホワイト<1.0Y9.2/0.2>									
	補 助 電 気 ヒ ー タ ー		kW	組込不可									
	エ ア フ ィ ル タ ー		PPハニカム(抗菌仕様)										
	送 風 機 (形 式 × 出 力 × 個 数)		—	ラインフローファン × 0.057kW × 1									
	風 量		m ³ /min	弱9.4—中13.6—強17.2									
	機 外 静 圧		Pa	0									
	風 向 調 節		上下方向 冷房・ドライ:13°、28°、34°、43°、54°に、暖房:16°、32°、38°、62°、75°に設定可・スイング 左右方向 左25°(28°)、左18°、正面0°、右18°、右25°(28°)、左右25°に設定可()は暖房時・スイング										
	運 転 音		dB	弱33—中40—強48									
	製 品 質 量		kg	16									
	ド レ ン パ ン		ABS樹脂										
ド レ ン 配 管 サ イ ズ		—	VP-16										
室外ユニット	室 外 形 名		MPUZ-WRP224HA6(-BS(G))										
	外 形 寸 法 <H × W × D>		mm	1350 × 950 × 330(+30)									
	外 装 色 <マンセル>		—	アイボリー<3Y 7.8/1.1>									
	圧 縮 機	1 日 の 冷 凍 能 力	法定トン	0.880~3.500									
		形 式 × 出 力 × 個 数	—	全密閉 × 4.8kW × 1									
	保 護 装 置	保 護 装 置	—	吐出温度検知、過電流検知回路									
		設計圧力(高圧部/低圧部)	MPa	3.6/2.3									
	I P コ ー ド		—	IPX4									
	送 風 機 (形 式 × 出 力 × 個 数)		—	プロペラファン × 0.15kW × 2									
	風 量		m ³ /min	130									
送 風 機 用 保 護 装 置		—	過熱/過電流保護										
共 通 事 項	運 転 音 (冷 房 / 暖 房)		dB	57/59									
	製 品 質 量		kg	133									
	冷 媒	媒	kg	R410A × 6.5									
	冷 媒 配 管 長	m	30(追加チャージ時120)										
	高 低 差	m	30										
室内側冷媒配管径(液/ガス)		mm	φ6.35/φ12.7										
室外側冷媒配管径(液/ガス)		mm	φ9.52/φ25.4										
温 度 設 定 (リ モ コ ン)		冷房・ドライ19~30°C/暖房17~28°C											
使用温度範囲	冷房	室内	乾球温度19~32°C/湿球温度15~23°C										
		室外	乾球温度-5~43°C/ —										
	暖房	室内	乾球温度17~28°C/ —										
		室外	乾球温度-20~21°C/湿球温度-20~15°C										
セット別売形名	渡り配線キット		MPW-234A										
	分配管		MSDF-1111R2										
注意事項													
1. 冷房・暖房能力および電気特性はJIS B8616:2006およびJRA4048:2006に準拠した値です。 延長配管7.5m(相当長)、高低差0m													
2. 冷房・暖房能力の()内は、能力変化の値を示します。													
3. 運転音は、JIS規格に準じて、反響の少ない無響室で測定した数値(Aスケール)です。 実際に据付した状態で測定すると、周囲の騒音や反響などの影響を受け、表示数値より、 大きくなるのが普通です。													
4. リモコン上は16~31°Cに設定可能ですが、スリムエアコンの運転使用範囲に従いご使用ください。													
電 気 配 線 図				電源重量方式									
				<p>注1. 別売の渡り配線キットが必要です。</p> <p>注2. 制御線・電源線分離方式(室外ユニットより室内ユニットに電源を供給する方式)、 制御線単独方式(内外別受電方式)は、できません。</p>									
<p>※1. 電源には必ず漏電遮断器を取付けてください。 漏電遮断器は、インバーター回路用遮断器(三菱電機製NV-Cシリーズまたは、 その同等品)を選定してください。</p> <p>※2. 漏電遮断器が地絡保護専用の場合には、漏電遮断器と直列に手元開閉器 (開閉器+B種ヒューズ)または、配線用遮断器が必要となります。</p> <p>・電線太さは、20mまでの電圧降下を見込んで選定してありますので、20mを超える場合は、 電圧降下を考慮して「内線規程」等に従い、お選びください。</p> <p>・電力会社の地区により規制を受ける場合がありますので、事前に所轄の電力会社 にお問い合わせください。</p>													
				<p>三菱電機株式会社 空冷ヒートポンプ式パッケージエアコン仕様書 グリーン購入法適合</p>									
<p>壁掛形/同時フォー同容量同タイプ)</p>				<p>形 名 MPKZD-WRP224KLL <耐塩害仕様>は、室外ユニット形名末尾 -BS <耐重塩害仕様>は、室外ユニット形名末尾 -BSG</p>									
形 名	MPKZD-WRP224KLL												
作 成 日	2007-09-27	図 番	MPKZDWRP224KLL-6	副 番		記 号							

据付所要スペース(室内ユニット)



※1 貫通スリーブは現地にて手配してください。

貫通スリーブ ※1	壁貫通穴
φ75	φ75~φ80

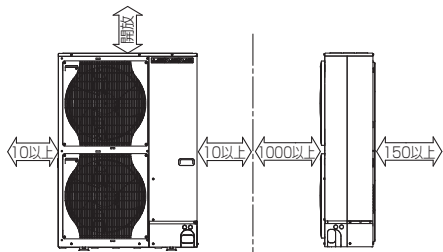
冷媒配管	液管	1/4F(φ6.35) 有効長 500mm
	ガス管	1/2F(φ12.7) 有効長 430mm
	パイプカバー	外径φ50、内径φ32
	ドレンホース	断熱材外径φ28、接続部外径φ16、有効長560mm

BH01C941

単位	スケール	作成日	形名	MPKH-RP56KAL		
mm	NTS	2011-8-8	パッケージエアコン室内ユニット外形図 (壁掛形)			
三菱電機株式会社		図番	GA-MPKHRP56KAL	副番	C	記号

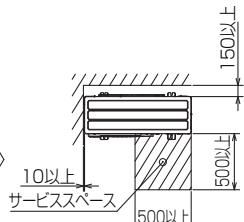
1 設置スペース(周囲必要空間)

下図は基本例を示します。
詳細につきましては工事マニュアル等の
技術資料を参照願います。



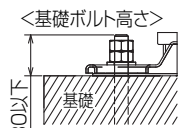
2 サービススペース

サービススペースは下図の
寸法が必要になります。



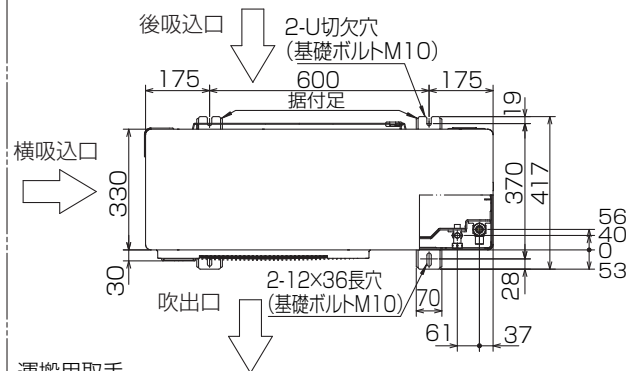
3 基礎ボルト

M10の基礎ボルトでユニットの据付足を
4ヶ所強固に固定してください。
(基礎ボルト、座金、ナットは現地手配です。)



4 配管・配線取入れ方向

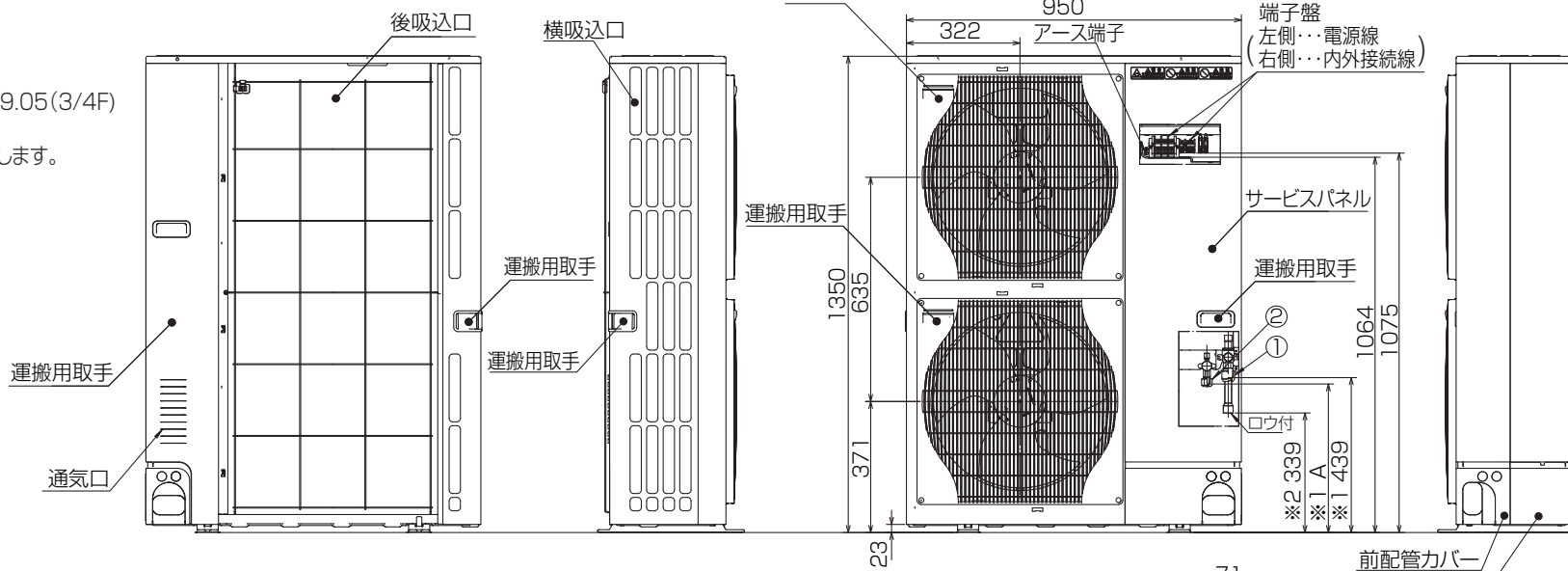
配管、配線接続は、
前面、右側面、後面、下面の
4方向から取入れできます。



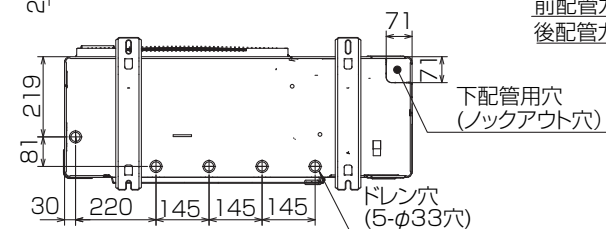
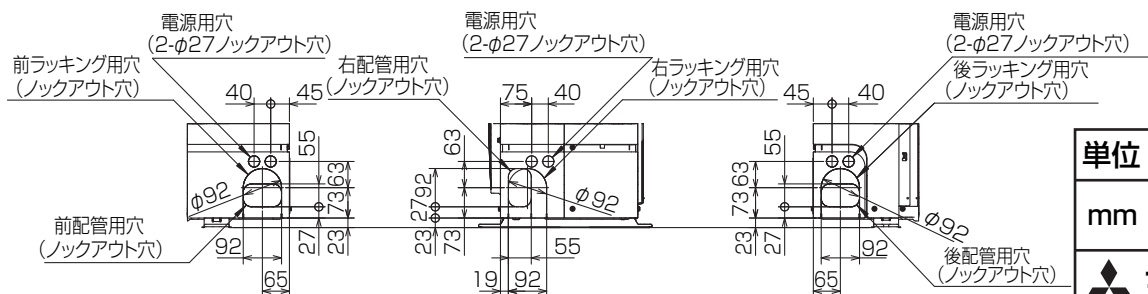
記号説明

- ①・・・冷媒ガス配管接続口(フレア接続)φ19.05(3/4F)
- ②・・・冷媒液配管接続口(フレア接続)
- ※1・・・ストップバルブの接続先端寸法を示します。
- ※2・・・φ25.4(現地口ウ付部)

②接続部	A
φ9.52(3/8F)	447



配管ノックアウト穴詳細



BK01B573-4

単位	スケール	作成日	形名	MPUZ-WRP224HA6(-BS(G))
mm	NTS	2007-10-1	パッケージエアコン室外ユニット外形図	
三菱電機株式会社			図番	GA-MPUZ-WRP224HA6
			副番	
			記号	

三菱電機パッケージエアコン用別売部品仕様書

品名

分配管

形名

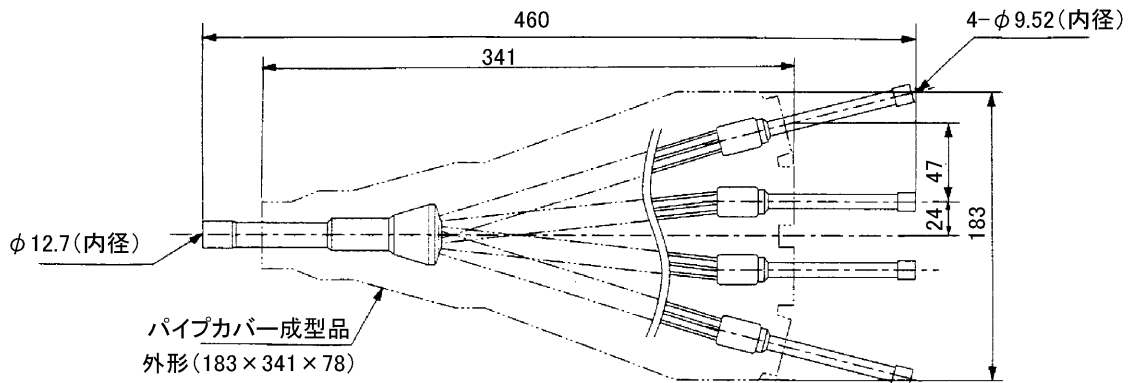
MSDF-1111R2

1. 仕様

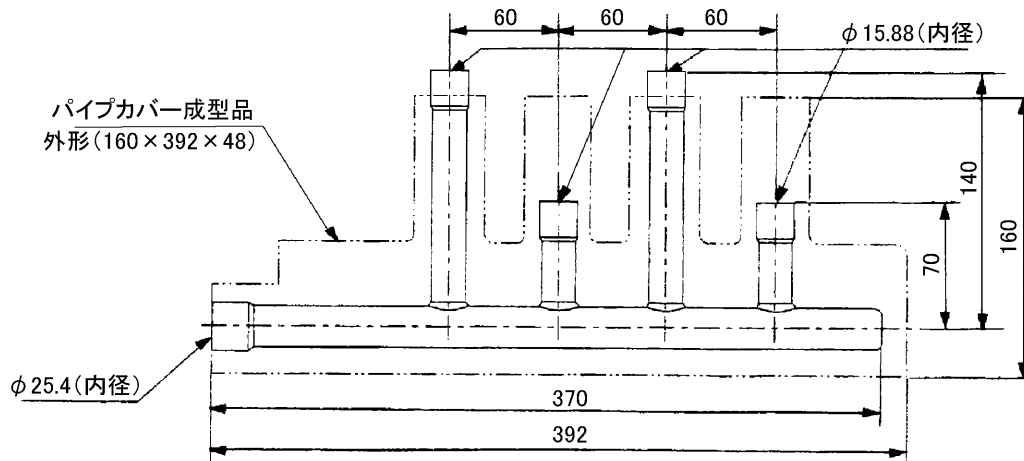
項目	内容	
本体	分配比	室外ユニット容量を25:25:25:25に4分配
	分配管本数	液管用・ガス管用 各1本
	パイプ材質	リン脱酸銅 C1220T-OL (JIS H3300)
付属品	パイプカバー	発泡ポリエチレン成型品(液管・ガス管用 各1個) EPTスポンジゴムタイプ(液管・ガス管用 各4本)
	異径管	5種類 11本
	バンド	7本

2. 外形図

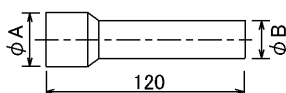
液管用



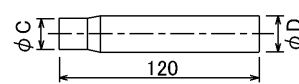
ガス管用



異径管(付属品)



φA(内径)	φB(外径)	本数
28.6	25.4	1
15.88	12.7	1



φC(内径)	φD(外径)	本数
12.7	15.88	4
6.35	9.52	4
9.52	12.7	1

三菱電機パッケージエアコン用別売部品仕様書

形名

MSDF-1111R2

 三菱電機株式会社

第3角法

作成日

仕様書番号

7EAB1A

副番

単位:mm

2004-9-1

(形名コード)

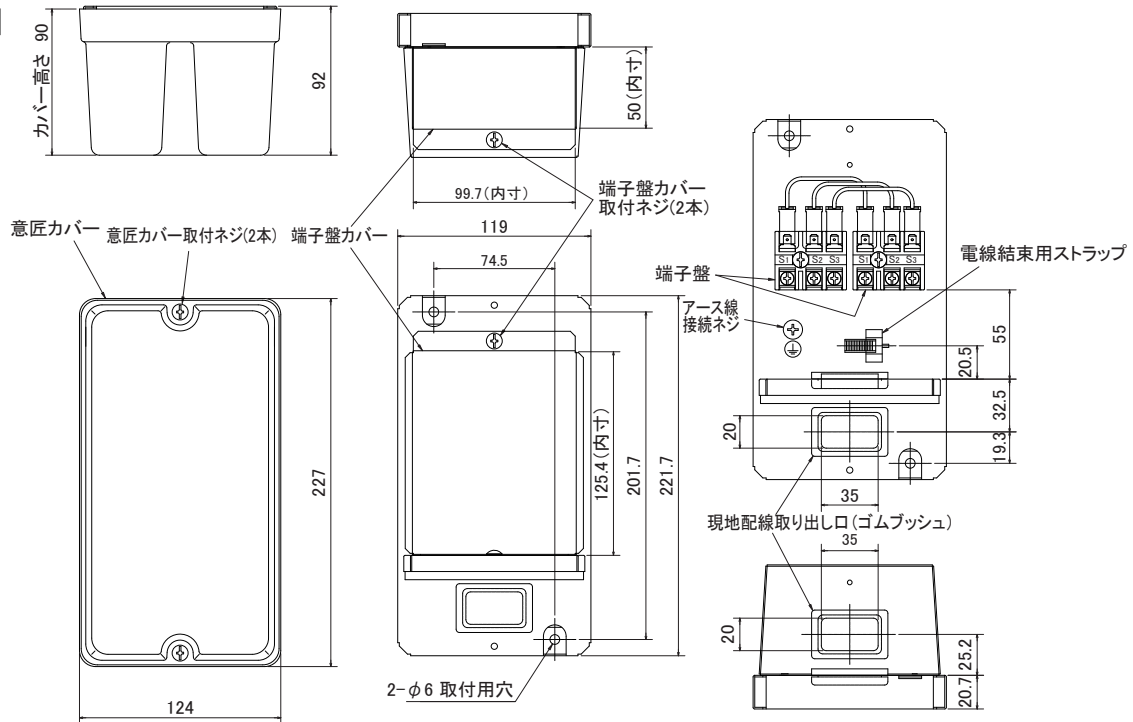
三菱電機パッケージエアコン用別売部品仕様書

品名 ツイン/トリプル/フォー用 渡り配線キット 形名 MPW-234A

1. 仕様

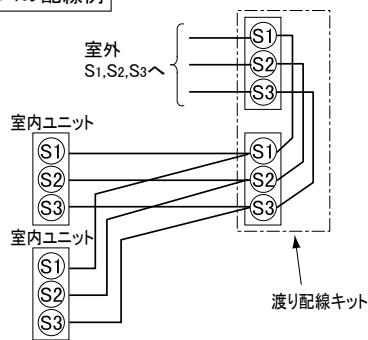
項目	内容
適用機種	MPK(H)-RP・KA(L)3 ※代表機種のみ掲載しています。
端子盤定格	250V・10A
材質	変成メラミン
主要構成部品	端子盤×2、ベース、端子盤カバー、意匠カバー、電線結束用ストラップ×1、本体取付ネジ×2
質量	800g
取付・設置場所	この部品は室内の壁面に取付、または天井裏に設置して使用します。雨などの水滴がかからない場所に設置してください。

2. 外形図



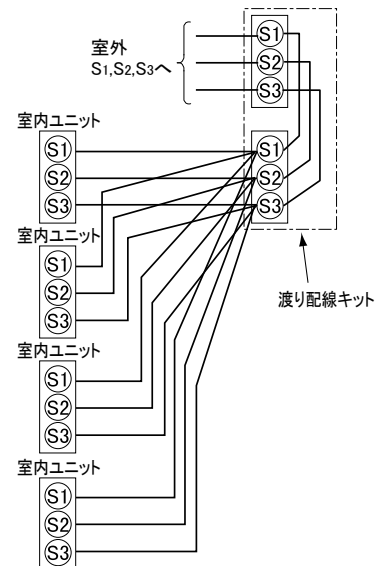
3. 渡り配線キット接続後の配線図

同時ツインシステムの配線例



同時トリプル・フォーシステムの配線例

図は同時フォーシステムの場合



<配線接続における注意事項>

- ・極性があります。必ず、室内ユニット、室外ユニットの端子盤の番号(S1,S2,S3)と合わせてください。
- ・この端子盤にはAC200Vが印加されますのでご注意ください。
- ・電線太さは、室内ユニットの据付説明書を参照してください。
- ・端子盤の端子には最大4本のリード線(VVF平形ケーブル)接続することができます。
- ※ただし2本以上接続する場合は、必ず上側に2本接続してください。

三菱電機パッケージエアコン用別売部品仕様書

形名

MPW-234A

三菱電機株式会社

第3角法

作成日

仕様書番号

7EAD1A

副番

A

単位:mm

2008-10-6

(形名コード)