

仕 様 表			セット形名	MPKZD-WRP280KLD(-BS(G))						
電 源	電 源 ・ 三 相 200V		機外配線要領							
電 源 周 波 数	Hz	60Hz	機外配線	ユニット電源 (室外側)	漏電遮断器	定格電流	A	50		
冷房標準性能	冷房能力	kW				25.0(12.5~28.0)	定格感度電流	mA	100	
	C O P	—			2.72	動作時間	—	0.1S以内		
	定格消費電力	kW			9.20	手元開閉器	開閉器容量	A	60	
	運転電流	A			29.2		B種ヒューズ	A	50	
	力率	%			91	配線用遮断器	定格電流	A	50	
暖房標準性能	暖房能力	kW			28.0(12.5~31.5)	ユニット電源線太さ	C	mm ²	14.0	
	C O P	—			3.60	内外接続線太さ	50m以下	D	mm	φ2.0
	定格消費電力	kW			7.77		80m以下	mm	φ2.6	
	運転電流	A			24.6	アース線太さ	E	mm	φ2.0	
	力率	%	91	アース線太さ	J	mm	φ2.0			
暖房低温性能	暖房低温能力	kW	25.0	リモコン線	F	mm ²	0.3~1.25			
低温	暖房低温消費電力	kW	10.72							
	C O P (平均)	—	3.16							
	最大運転電流	A	39.4							

室内ユニット (1台分データ)		室内形名		MPKH-RP71KAL × 4台	
外形寸法 <H × W × D>	mm	325 × 1100 × 258			
外装色 <マンセル>	—	ホワイト <1.0Y9.2/0.2>			
補助電気ヒーター	kW	組込不可			
エアフィルター	—	PPハニカム(抗菌仕様)			
送風機(形式 × 出力 × 個数)	—	ラインフローファン × 0.057kW × 1			
風量	m ³ /min	弱9.4 - 中13.6 - 強17.2			
機外静圧	Pa	0			
風向調節	上下方向	冷房・ドライ: 13°, 28°, 34°, 43°, 54° に、暖房: 16°, 32°, 38°, 62°, 75° に設定可			
	左右方向	左25° (28°), 左18°, 正面0°, 右18°, 右25° (28°), 左右25° に設定可 ()は暖房時			
運転音	dB	弱33 - 中40 - 強48			
製品質量	kg	16			
ドレンパン	—	ABS樹脂			
ドレン配管サイズ	—	VP-16			

室外ユニット		室外形名		MPUZ-WRP280HA3(-BS(G))	
外形寸法 <H × W × D>	mm	1800 × 900 × 750			
外装色 <マンセル>	—	アイボリー <3Y 7.8/1.1>			
圧縮機	1日の冷凍能力	法定トン	0.890~3.500		
保護装置	形式 × 出力 × 個数	—	全密閉 × 5.5kW × 1		
送風機	保護装置	—	吐出温度検知、過電流検知回路		
送風機(形式 × 出力 × 個数)	—	プロペラファン × 0.635kW × 1			
風量	m ³ /min	150			
送風機用保護装置	—	温度開閉器			
運転音(冷房/暖房)	dB	57/58			
製品質量	kg	198			

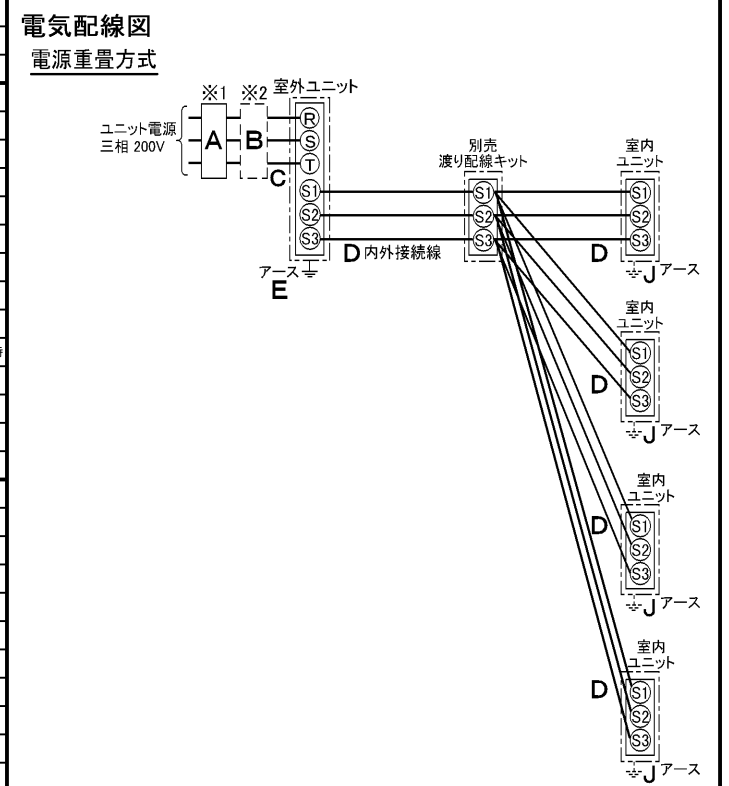
共通事項		冷媒		R410A × 10.5	
冷媒配管長	m	30(追加チャージ時120)			
高低差	m	40			
室内側冷媒配管径(液/ガス)	mm	φ 9.52 / φ 15.88			
室外側冷媒配管径(液/ガス)	mm	φ 12.7 / φ 25.4			

温度設定(リモコン)		冷房・ドライ		19~30°C / 暖房 17~28°C	
使用温度範囲	冷房	室内	乾球温度 19~32°C / 湿球温度 15~23°C		
		室外	乾球温度 -5~43°C / —		
	暖房	室内	乾球温度 17~28°C / —		
		室外	乾球温度 -20~21°C / 湿球温度 -20~15°C		

セット別売形名	渡り配線キット	MPW-234A
	配管	MSDF-1111R2

注意事項

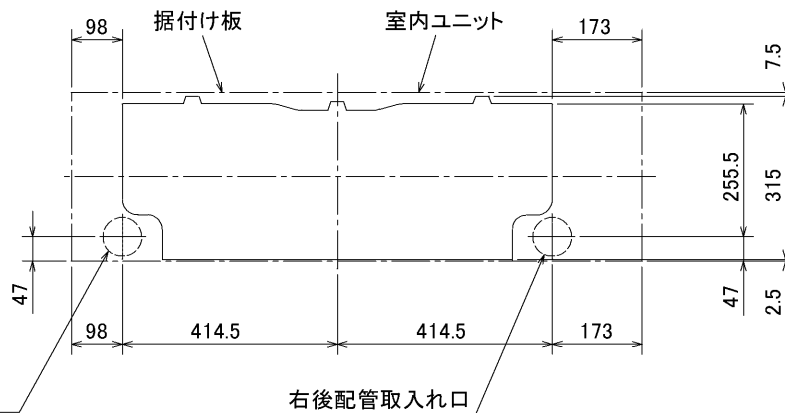
- 冷房・暖房能力および電気特性はJISB8615-1の条件で運転した場合の数値です。
 定格冷房能力(室内側: 乾球27.0°C, 湿球19.0°C, 外気温度: 乾球35.0°C)
 定格暖房能力(室内側: 乾球20.0°C, 外気温度: 乾球7.0°C, 湿球6.0°C)
 低温暖房能力(室内側: 乾球20.0°C, 外気温度: 乾球2.0°C, 湿球1.0°C)
 延長配管7.5m(相当長)、高低差0m
- 冷房・暖房能力の()内は、能力変化の値を示します。
- 運転音は、JIS規格に準じて、反響の少ない無響室で測定した数値(Aスケール)です。
 実際に据付た状態で測定すると、周囲の騒音や反響などの影響を受け、表示数値より、大きくなるのが普通です。
- リモコン上は16~31°Cに設定可能ですが、スリムエアコンの運転使用範囲に従いご使用ください。
- 同時フォーにする場合、渡り配線キットが必要です。



空冷ヒートポンプ式パッケージエアコン仕様書		壁掛形/(同時フォー同容量同タイプ)			
グリーン購入法適合		形名	<標準仕様>	MPKZD-WRP280KLD	
			<耐(重)塩仕様>	MPKZD-WRP280KLD-BS(G)	
三菱電機株式会社		作成日	2005-10-20	図番	MPKZDWRP280KLD-6
				副番	
				記号	



左後配管取入れ口



右後配管取入れ口

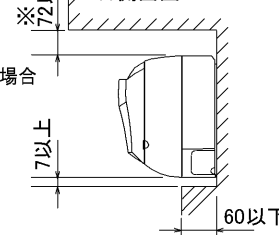
据え付け所要スペース(室内ユニット)

正面図



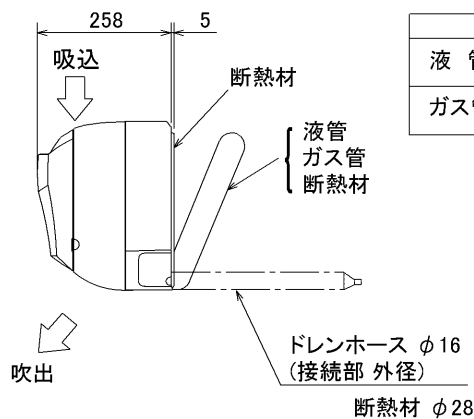
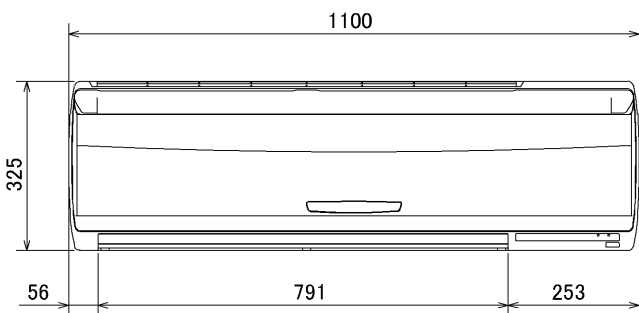
右側面図

※左・左後ろ配管時
(スパーサー使用時)の場合
100mm以上

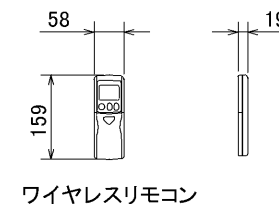


形名	貫通スリーブ ※1	壁貫通穴
RP56~RP80	φ75	φ75~φ80

※1 貫通スリーブは現地にて手配してください。



	RP56,63	RP71,80
液管	1/4F (φ6.35)	3/8F (φ9.52)
ガス管	1/2F (φ12.7)	5/8F (φ15.88)

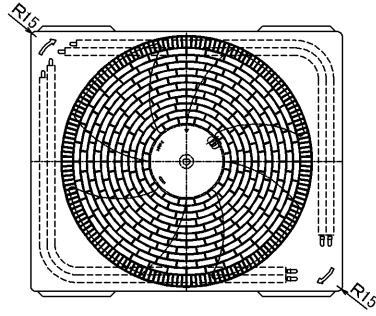
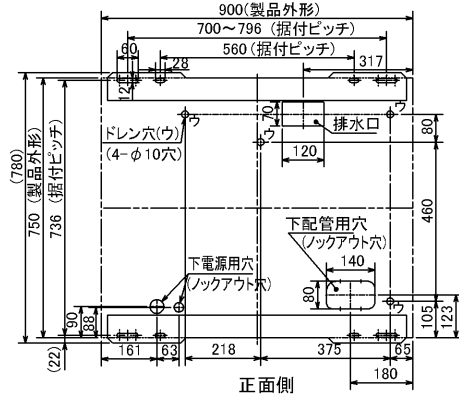


ワイヤレスリモコン

BH01C941

単位	スケール	作成日	形名	MPKH-RP56~80KAL			
mm	NTS	2006-7-4	パッケージエアコン室内ユニット外形図(壁掛形)				
三菱電機株式会社			図番 (形名コード)	7PVFGA	副番	A	記号

据付ボルト及びドレン穴位置詳細



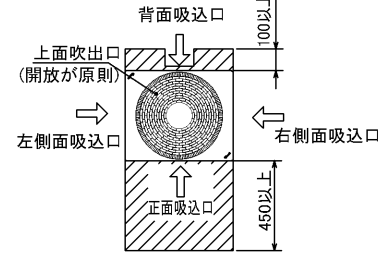
(単位 mm)

1. 設置スペース (周囲必要空間)

下図は基本例を示します。詳細につきましては、工事マニュアル等の技術資料を参照願います。

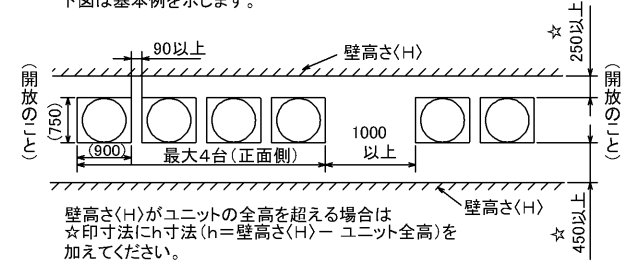
(1)単独設置の場合 (必要空間の基本)

背面側は吸込空気の関係上100mm以上必要ですが、背面からのサービス等を考慮した場合、正面同様450mm程空けておいた方が便利です。



(2)集中設置・連続設置の場合 (基本例)

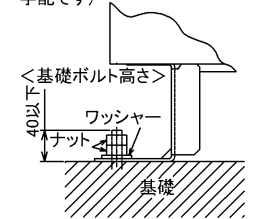
多数のユニットを設置する場合は、人の通路、風の流通を考慮して各ブロック間に必要なスペースをとって下さい。下図は基本例を示します。



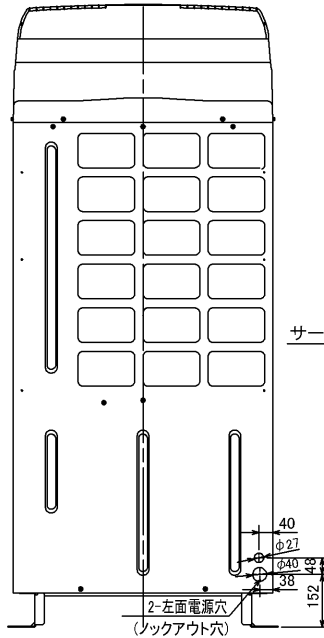
2. 前面配管ロックアウト穴詳細



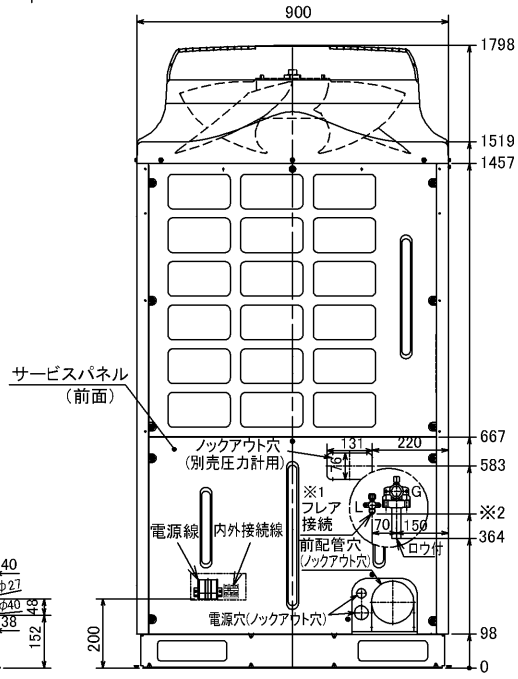
3. 基礎ボルト
M10の基礎ボルトでユニットの据付足を4ヶ所強固に固定してください。(基礎ボルト、座金、ナットは現地手配です)



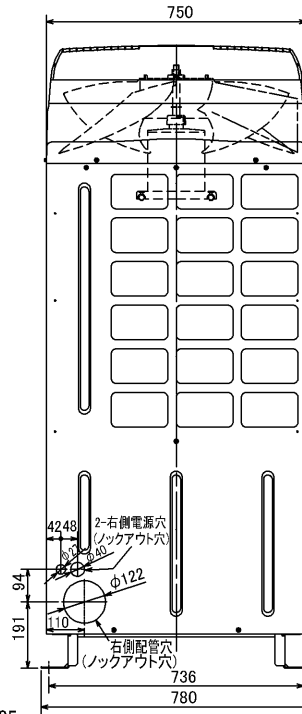
4. 配管・配線取入れ方向
配管・配線接続は、図示されているロックアウト穴より取入れ願います。



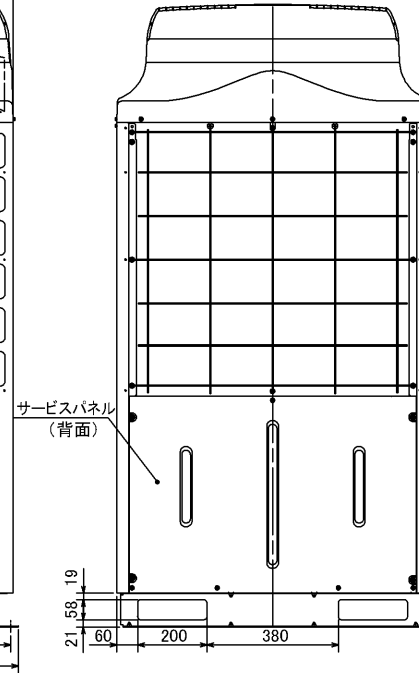
左側面図



※1 液配管フレア接続
224形: 3/8F...※2 435
280形: 1/2F...※2 419



右側面図



背面図

単位	スケール	作成日	形名	MPUZ-WRP224・280HA3(-BS(G))		
mm	NTS	2005-9-9	パッケージエアコン室外ユニット外形図			
三菱電機株式会社			図番 (形名コード)	7JGBTA	副番	記号

三菱電機パッケージエアコン用別売部品仕様書

品名

分配管

形名

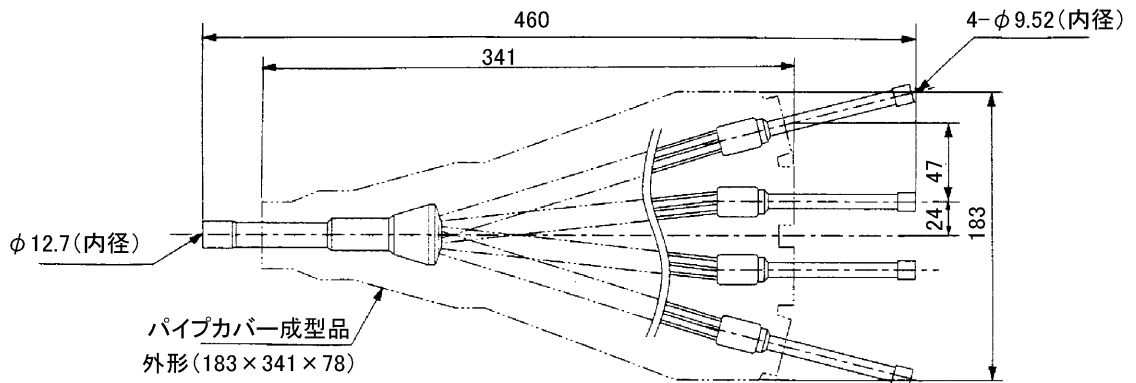
MSDF-1111R2

1. 仕様

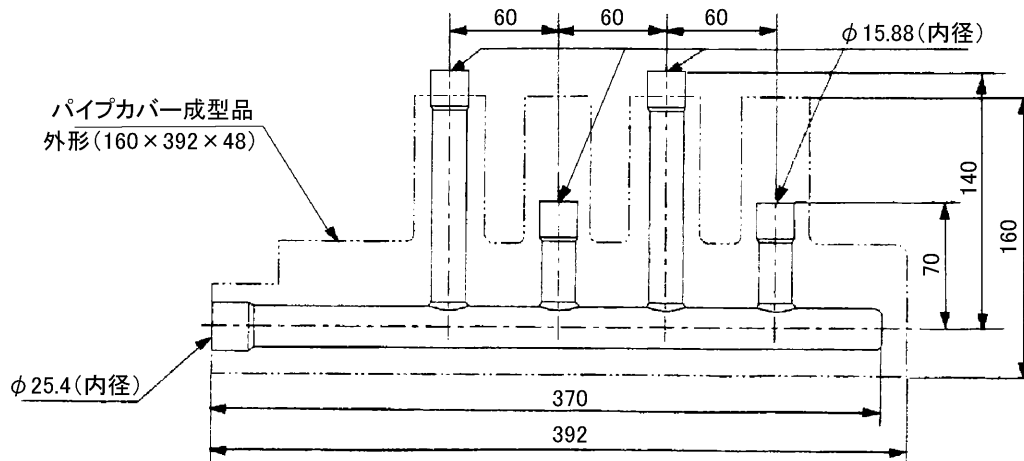
項目	内容	
本体	分配比	室外ユニット容量を25:25:25:25に4分配
	分配管本数	液管用・ガス管用 各1本
	パイプ材質	リン脱酸銅 C1220T-OL (JIS H3300)
付属品	パイプカバー	発泡ポリエチレン成型品(液管・ガス管用 各1個) EPTスポンジゴムタイプ(液管・ガス管用 各4本)
	異径管	5種類 11本
	バンド	7本

2. 外形図

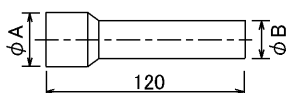
液管用



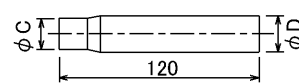
ガス管用



異径管(付属品)



φA(内径)	φB(外径)	本数
28.6	25.4	1
15.88	12.7	1



φC(内径)	φD(外径)	本数
12.7	15.88	4
6.35	9.52	4
9.52	12.7	1

三菱電機パッケージエアコン用別売部品仕様書

形名

MSDF-1111R2

三菱電機株式会社

第3角法

作成日

仕様書番号

7EAB1A

副番

単位:mm

2004-9-1

(形名コード)