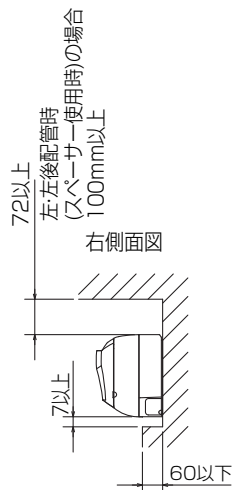
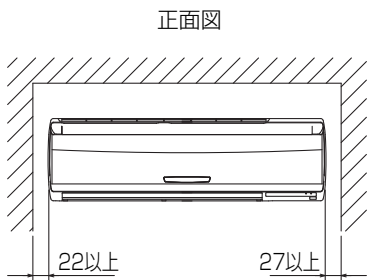


仕 様 表				機外配線要領								
電 源		電 源 ・ 三 相 200V		機外配線	ユニット電源 (室外側)	漏電遮断器	定格電流	A	50			
電 源 周 波 数		Hz 60Hz				ユニット電源 (室内側)	アース線太さ	定格感度電流	A	mA	100	
冷 房	定 格	定格冷房能力	kW					25.0(11.2~28.0)	動作時間	—	0.1S以内	
		定格消費電力	kW					9.20	配線用遮断器	開閉器容量	B	A
		冷房エネルギー消費効率(COP)	—			2.72	B種ヒューズ	A		50		
		運転電流	A			29.2	ユニット電源線太さ	C	mm <sup>2</sup>	14.0		
		運転電率	%			91	内外接続線太さ	50m 以下	D	mm	φ2.0	
力	%	91	80m 以下			D		mm	φ2.6			
定格冷房時の顕熱比		—				0.68	アース線太さ	E	mm	φ2.0		
暖 房	定 格	中間冷房能力	kW			11.30	アース線太さ	J	mm	φ1.6		
		中間冷房消費電力	kW			3.11						
		中間冷房エネルギー消費効率	—			3.63						
		冷房期間エネルギー消費効率(CSPF)	—			4.2						
		定格暖房能力	kW			28.0(12.5~31.5)						
電 源 周 波 数		Hz 60Hz				電 気 配 線 図						
冷 房	中 間	定格消費電力	kW			7.77	電源重畳方式					
		暖房エネルギー消費効率(COP)	—			3.60						
		運転電流	A			24.6	<p>注1. 別売の渡り配線キットが必要です。</p> <p>注2. 内外別受電方式、室外ユニットより室内に電源を供給する方式はできません。</p>					
		力	%			91	<p>※1. 電源には必ず漏電遮断器を取付けてください。</p> <p>漏電遮断器は、インバーター回路用遮断器(三菱電機製NV-Cシリーズまたは、その同等品)を選定してください。</p>					
		中間暖房能力	kW	12.60	<p>※2. 漏電遮断器が地絡保護専用の場合には、漏電遮断器と直列に手元開閉器(開閉器+B種ヒューズ)または、配線用遮断器が必要となります。</p>							
中間暖房消費電力	kW	2.87	<p>電線太さは、20mまでの電圧降下を見込んで選定しておりますので、20mを超える場合は、電圧降下を考慮して「内線規程」等に従い、お選びください。</p>									
中間暖房エネルギー消費効率	—	4.39	<p>電力会社の地区により規制を受ける場合がありますので、事前に所轄の電力会社にお問い合わせください。</p>									
暖房低温能力	kW	25.0										
暖房低温消費電力	kW	10.93										
暖房期間エネルギー消費効率(HSPF)	—	3.8										
冷暖平均エネルギー消費効率(GOP)		—		3.16								
通年エネルギー消費効率(APF)		—		3.9								
最大運転電流		A		39.4								
室内ユニット (1台分データ)	室内外形名		MPKH-RP71KAL×4台									
	外形寸法<H×W×D>		mm 325×1100×258									
	外装色<マンセル>		— ホワイト<1.0Y9.2/0.2>									
	補助電気ヒーター		kW 組込不可									
	エアフィルター		PPハニカム(抗菌仕様)									
	送風機(形式×出力×個数)		— ラインフローファン×0.057kW×1									
	風量		m <sup>3</sup> /min 弱9.4—中13.6—強17.2									
	機外静圧		Pa 0									
	風向調節		上下方向 冷房・ドライ:13°、28°、34°、43°、54°に、暖房:16°、32°、38°、62°、75°に設定可・スイング 左右方向 左25°(28°)、左18°、正面0°、右18°、右25°(28°)、左右25°に設定可( )は暖房時・スイング									
	運転音		dB 弱33—中40—強48									
	製品質量		kg 16									
ドレンパン		ABS樹脂										
ドレン配管サイズ		— VP-16										
室外ユニット	室外外形名		MPUZ-WRP280HA5(-BS(G))									
	外形寸法<H×W×D>		mm 1800×900×750									
	外装色<マンセル>		— アイボリー<3Y 7.8/1.1>									
	圧縮機	1日の冷凍能力	法定トン 0.890~3.500									
		形式×出力×個数	— 全密閉×5.5kW×1									
	保護装置	保	吐出温度検知、過電流検知回路									
		設計圧力(高圧部/低圧部)	MPa 3.6/2.3									
	I P コ ー ド		— IPX4									
	送風機(形式×出力×個数)		— プロペラファン×0.635kW×1									
	風量		m <sup>3</sup> /min 150									
	送風機用保護装置		— 温度開閉器									
運転音(冷房/暖房)		dB 57/58										
製品質量		kg 198										
共通事項	冷媒	kg R410A×10.5										
	冷媒配管長	m 30(追加チャージ時120)										
	高低差	m 40										
	室内側冷媒配管径(液/ガス)	mm φ9.52/φ15.88										
室外側冷媒配管径(液/ガス)		mm φ12.7/φ25.4										
温度設定(リモコン)		冷房・ドライ19~30°C/暖房17~28°C										
使用温度範囲	冷房	室内	乾球温度19~32°C/湿球温度15~23°C									
		室外	乾球温度-5~43°C/ —									
	暖房	室内	乾球温度17~28°C/ —									
		室外	乾球温度-20~21°C/湿球温度-20~15°C									
セット別売形名	渡り配線キット		MPW-234A									
	分配管		MSDF-1111R2									
注意事項												
1. 冷房・暖房能力および電気特性はJIS B8616:2006およびJRA4048:2006に準拠した値です。延長配管7.5m(相当長)、高低差0m												
2. 冷房・暖房能力の( )内は、能力変化の値を示します。												
3. 運転音は、JIS規格に準じて、反響の少ない無響室で測定した数値(Aスケール)です。実際に据付した状態で測定すると、周囲の騒音や反響などの影響を受け、表示数値より、大きくなるのが普通です。												
4. リモコン上は16~31°Cに設定可能ですが、スリムエアコンの運転使用範囲に従いご使用ください。												
三菱電機株式会社 空冷ヒートポンプ式パッケージエアコン仕様書 グリーン購入法適合				壁掛形/同時フォー同容量同タイプ								
				形名	MPKZD-WRP280KLLK			<耐塩害仕様>は、室外ユニット形名末尾 -BS <耐重塩害仕様>は、室外ユニット形名末尾 -BSG				
作成日	2006-09-06	図番	MPKZDWRP280KLLK-6	副番		記号						

据付所要スペース(室内ユニット)



※1 貫通スリーブは現地にて手配してください。

貫通スリーブ ※1	壁貫通穴
φ75	φ75~φ80

冷媒配管	液管	3/8F(φ9.52) 有効長 500mm
	ガス管	5/8F(φ15.88) 有効長 430mm
	パイプカバー	外径φ50、内径φ32
	ドレンホース	断熱材外径φ28、接続部外径φ16、有効長560mm

BH01C941

単位	スケール	作成日	形名	MPKH-RP71KAL		
mm	NTS	2011-8-8	パッケージエアコン室内ユニット外形図 (壁掛形)			
三菱電機株式会社		図番	GA-MPKHRP71KAL	副番	C	記号



# 三菱電機パッケージエアコン用別売部品仕様書

品名

分配管

形名

MSDF-1111R2

## 1. 仕様

項目	内容	
本体	分配比	室外ユニット容量を25:25:25:25に4分配
	分配管本数	液管用・ガス管用 各1本
	パイプ材質	リン脱酸銅 C1220T-OL (JIS H3300)
付属品	パイプカバー	発泡ポリエチレン成型品(液管・ガス管用 各1個) EPTスポンジゴムタイプ(液管・ガス管用 各4本)
	異径管	5種類 11本
	バンド	7本

## 2. 外形図

液管用



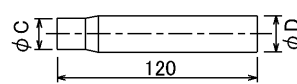
ガス管用



異径管(付属品)



φA(内径)	φB(外径)	本数
28.6	25.4	1
15.88	12.7	1



φC(内径)	φD(外径)	本数
12.7	15.88	4
6.35	9.52	4
9.52	12.7	1

三菱電機パッケージエアコン用別売部品仕様書

形名

MSDF-1111R2

三菱電機株式会社

第3角法

作成日

仕様書番号

7EAB1A

副番

単位:mm

2004-9-1

(形名コード)

# 三菱電機パッケージエアコン用別売部品仕様書

品名

ツイン/トリプル/フォー用 渡り配線キット

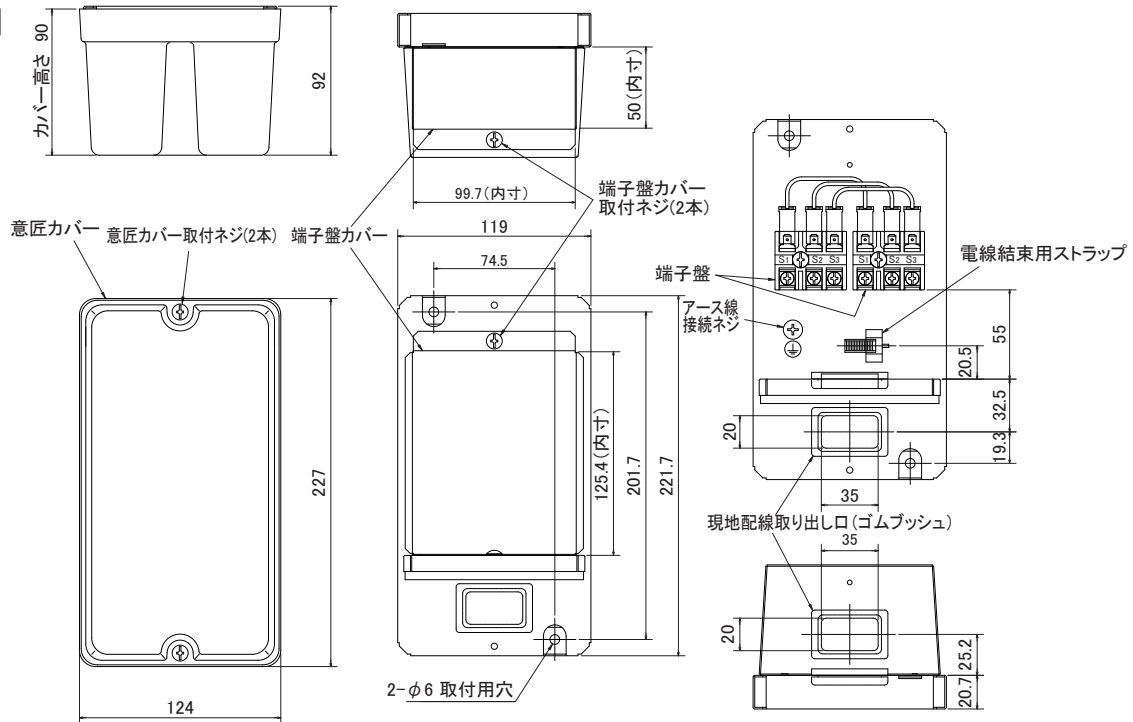
形名

MPW-234A

## 1. 仕様

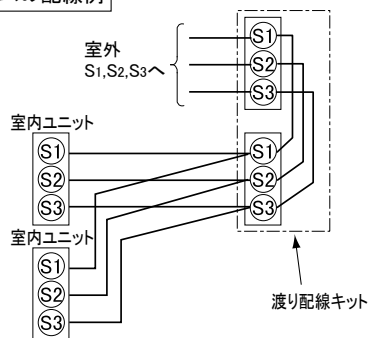
項目	内容
適用機種	MPK(H)-RP・KA(L)3 ※代表機種のみ掲載しています。
端子盤定格	250V・10A
材質	変成メラミン
主要構成部品	端子盤×2、ベース、端子盤カバー、意匠カバー、電線結束用ストラップ×1、本体取付ネジ×2
質量	800g
取付・設置場所	この部品は室内の壁面に取付、または天井裏に設置して使用します。雨などの水滴がかからない場所に設置してください。

## 2. 外形図



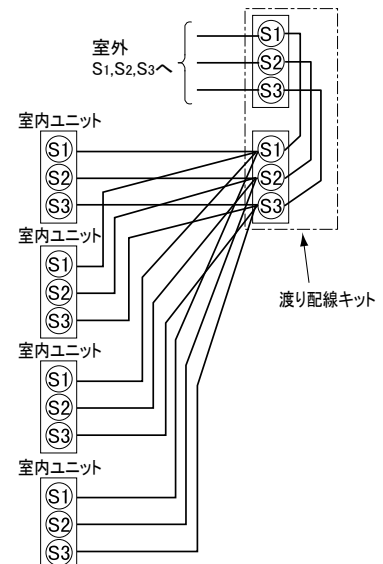
## 3. 渡り配線キット接続後の配線図

同時ツインシステムの配線例



同時トリプル・フォーシステムの配線例

図は同時フォーシステムの場合



### <配線接続における注意事項>

- ・極性があります。必ず、室内ユニット、室外ユニットの端子盤の番号(S1,S2,S3)と合わせてください。
- ・この端子盤にはAC200Vが印加されますのでご注意ください。
- ・電線太さは、室内ユニットの据付説明書を参照してください。
- ・端子盤の端子には最大4本のリード線(VVF平形ケーブル)接続することができます。 ※ただし2本以上接続する場合は、必ず上側に2本接続してください。

三菱電機パッケージエアコン用別売部品仕様書

形名

MPW-234A

 三菱電機株式会社

第3角法

作成日

仕様書番号

7EAD1A

副番

A

単位:mm

2008-10-6

(形名コード)