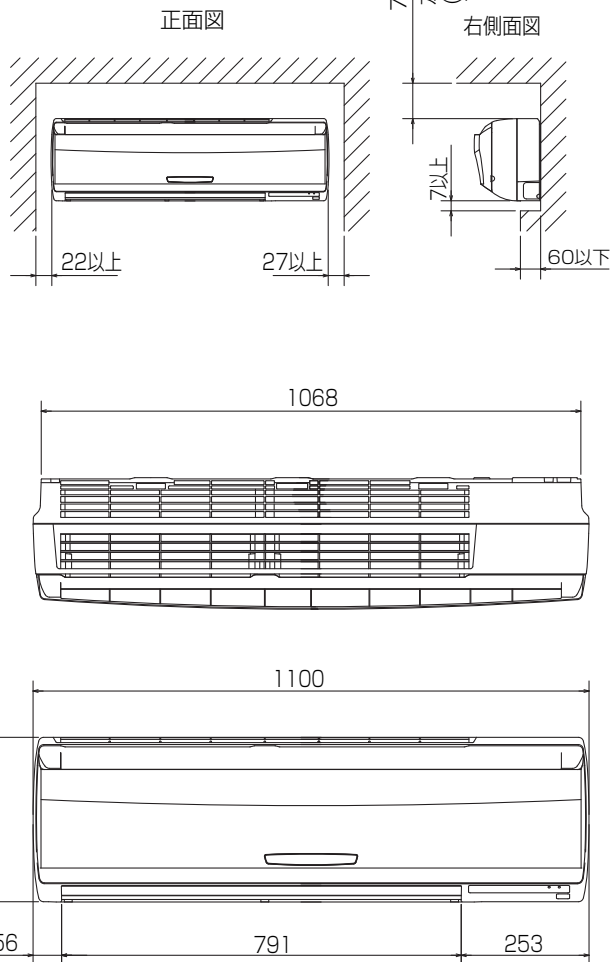


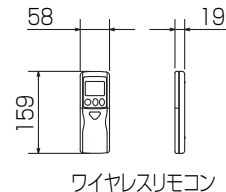
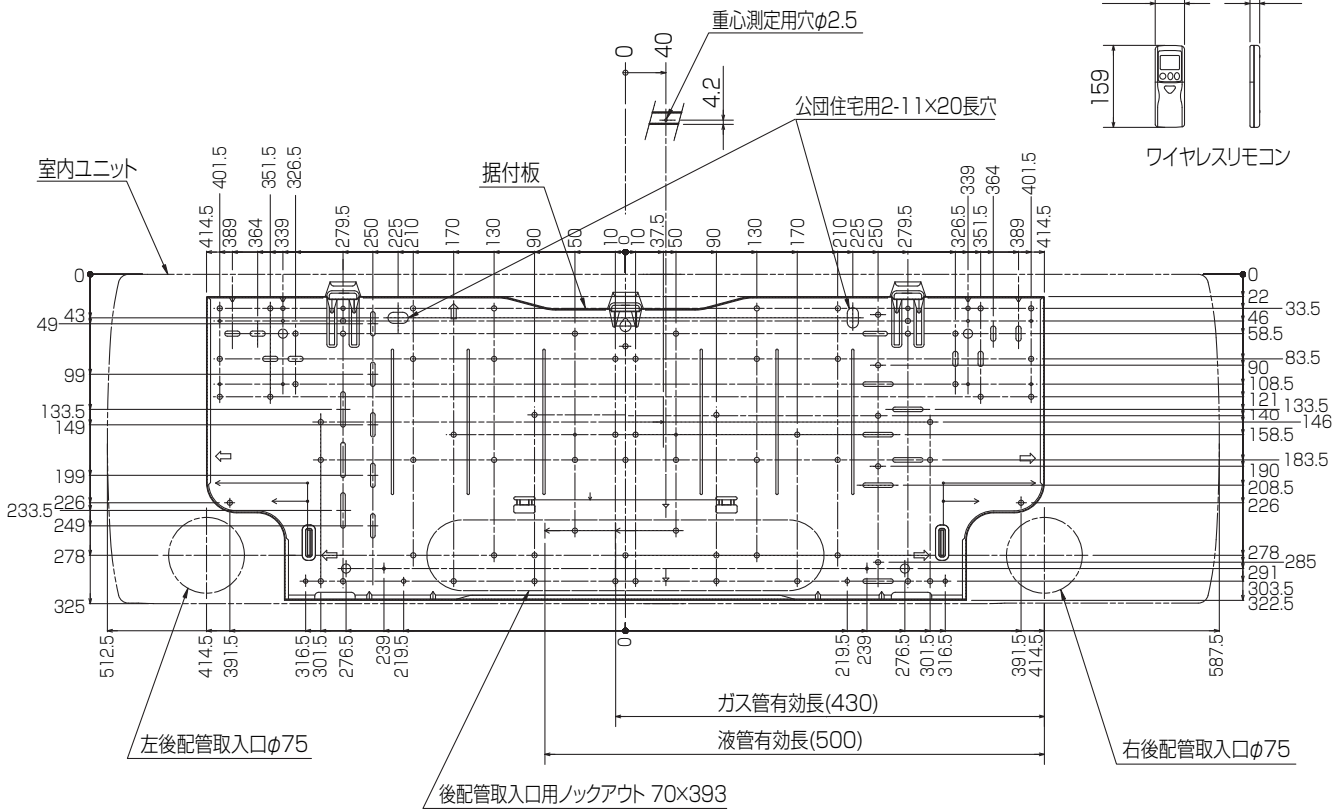
仕 様 表				機外配線要領								
電 源		電 源 ・ 三 相 200V		機外配線	ユニット電源 (室外側)	漏電遮断器	定格電流	A	50			
電 源 周 波 数		Hz				60Hz		定格感度電流	A	mA	100	
冷 房	定 格	定格冷房能力	kW			25.0(11.2~28.0)		動作時間	—	—	0.1S以内	
		定格消費電力	kW			9.20		手元開閉器	開閉器容量	A	60	
		冷房エネルギー消費効率(COP)	—			2.72			B種ヒューズ	B	A	50
		運転電流	A			29.2		配線用遮断器定格電流	A	50		
		力率	%			91		ユニット電源線太さ	C	mm <sup>2</sup>	14.0	
定格冷房時の顕熱比	—	0.68				内外接続線太さ	50m以下	D	mm	φ2.0		
中 間	中 間	中間冷房能力	kW			11.30		80m以下	D	mm	φ2.6	
		中間冷房消費電力	kW			3.11		アース線太さ	E	mm	φ2.0	
		中間冷房エネルギー消費効率	—			3.63			J	mm	φ1.6	
		冷房期間エネルギー消費効率(CSPF)	—			4.2		室内側	アース線太さ	J	mm	φ1.6
		定格暖房能力	kW			28.0(12.5~31.5)						
暖 房	定 格	定格消費電力	kW			7.77		電 気 配 線 図				
		暖房エネルギー消費効率(COP)	—			3.60		電 源 重 置 方 式				
		運転電流	A			24.6						
		力率	%			91		<p>注1. 別売の渡り配線キットが必要です。</p> <p>注2. 内外別受電方式、室外ユニットより室内に電源を供給する方式はできません。</p>				
		中間暖房能力	kW			12.60						
中 間	中 間	中間暖房消費電力	kW			2.87						
		中間暖房エネルギー消費効率	—	4.39								
		暖房低温能力	kW	25.0								
暖 房 低 温	暖 房 低 温	暖房低温消費電力	kW	10.93								
		暖房期間エネルギー消費効率(HSPF)	—	3.8								
冷暖平均エネルギー消費効率(GOP)		—		3.16								
通年エネルギー消費効率(APF)		—		3.9								
最大運転電流		A		39.4								
室 内 ユ ニ ッ ト (1台分データ)	室 内 形 名		MPKH-RP71KAL × 4台									
	外形寸法 <H × W × D>		mm		325 × 1100 × 258							
	外装色 <マンセル>		—		ホワイト<1.0Y9.2/0.2>							
	補助電気ヒーター		kW		組込不可							
	エアフィルター		—		PPハニカム(抗菌仕様)							
	送風機(形式 × 出力 × 個数)		—		ラインフローファン × 0.057kW × 1							
	風量		m <sup>3</sup> /min		弱9.4—中13.6—強17.2							
	機外静圧		Pa		0							
	風向調節		上下方向		冷房・ドライ:13°, 28°, 34°, 43°, 54° に、暖房:16°, 32°, 38°, 62°, 75° に設定可・スイング							
			左右方向		左25°(28°), 左18°, 正面0°, 右18°, 右25°(28°), 左右25° に設定可 ( )は暖房時・スイング							
	運転音		dB		弱33—中40—強48							
	製品質量		kg		16							
ドレンパン		—		ABS樹脂								
ドレン配管サイズ		—		VP-16								
室 外 ユ ニ ッ ト	室 外 形 名		MPUZ-WRP280HA5(-BS(G))									
	外形寸法 <H × W × D>		mm		1800 × 900 × 750							
	外装色 <マンセル>		—		アイボリー<3Y 7.8/1.1>							
	圧縮機	1日の冷凍能力	法定トン	0.890~3.500								
		形式 × 出力 × 個数	—	全密閉 × 5.5kW × 1								
	保護装置	保護装置	—	吐出温度検知、過電流検知回路								
		設計圧力(高圧部/低圧部)	MPa	3.6/2.3								
	I P コ ー ド		—		IPX4							
	送風機(形式 × 出力 × 個数)		—		プロペラファン × 0.635kW × 1							
	風量		m <sup>3</sup> /min		150							
送風機用保護装置		—		温度開閉器								
運転音(冷房/暖房)		dB		57/58								
製品質量		kg		198								
共 通 事 項	冷媒	kg		R410A × 10.5								
	冷媒配管長	m		30(追加チャージ時120)								
	高低差	m		40								
	室内側冷媒配管径(液/ガス)	mm		φ9.52/φ15.88								
室外側冷媒配管径(液/ガス)		mm		φ12.7/φ25.4								
温度設定(リモコン)		—		冷房・ドライ19~30°C/暖房17~28°C								
使 用 温 度 範 囲	冷房	室内	乾球温度19~32°C/湿球温度15~23°C									
		室外	乾球温度-5~43°C/ —									
	暖房	室内	乾球温度17~28°C/ —									
		室外	乾球温度-20~21°C/湿球温度-20~15°C									
セ ッ ト 別 売 形 名	渡り配線キット		MPW-234A									
	分配管		MSDF-1111R2									
注意事項												
1. 冷房・暖房能力および電気特性はJIS B8616:2006およびJRA4048:2006に準拠した値です。 延長配管7.5m(相当長)、高低差0m												
2. 冷房・暖房能力の( )内は、能力変化の値を示します。												
3. 運転音は、JIS規格に準じて、反響の少ない無響室で測定した数値(Aスケール)です。 実際に据付した状態で測定すると、周囲の騒音や反響などの影響を受け、表示数値より、大きくなるのが普通です。												
4. リモコン上は16~31°Cに設定可能ですが、スリムエアコンの運転使用範囲に従いご使用ください。												
<b>三菱電機株式会社</b> <b>空冷ヒートポンプ式パッケージエアコン仕様書</b> <b>グリーン購入法適合</b> <b>壁掛形/同時フォー同容量同タイプ</b>												
形 名	MPKZD-WRP280KLLK		<耐塩害仕様>は、室外ユニット形名末尾 -BS <耐重塩害仕様>は、室外ユニット形名末尾 -BSG									
作 成 日	2006-09-06	図 番	MPKZDWRP280KLLK-6	副 番		記 号						

据付所要スペース(室内ユニット)

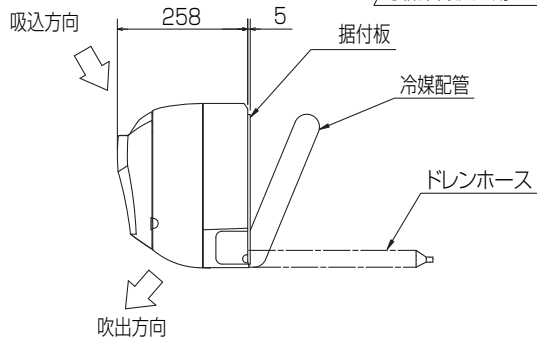


72以上  
左後配管時  
(スベークーサー使用時の場合)  
100mm以上

右側面図



ワイヤレスリモコン



※1 貫通スリーブは現地にて手配してください。

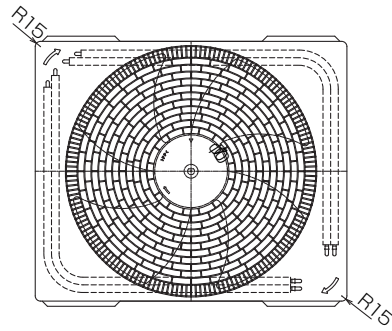
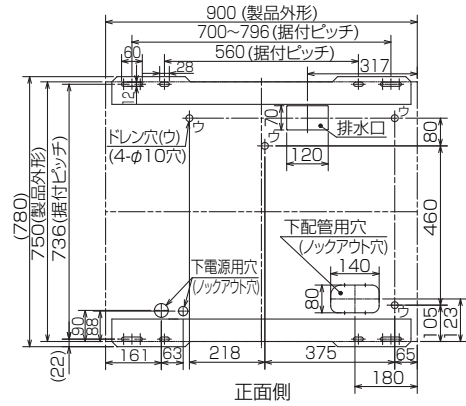
貫通スリーブ ※1	壁貫通穴
φ75	φ75~φ80

冷媒配管	液管	3/8F(φ9.52) 有効長 500mm
	ガス管	5/8F(φ15.88) 有効長 430mm
	パイプカバー	外径φ50、内径φ32
	ドレンホース	断熱材外径φ28、接続部外径φ16、有効長560mm

BH01C941

単位	スケール	作成日	形名	MPKH-RP71KAL		
mm	NTS	2011-8-8	パッケージエアコン室内ユニット外形図 (壁掛形)			
三菱電機株式会社		図番	GA-MPKHRP71KAL	副番	C	記号

### 据付ボルト及びドレン穴位置詳細



(単位 mm)

#### 1. 設置スペース (周囲必要空間)

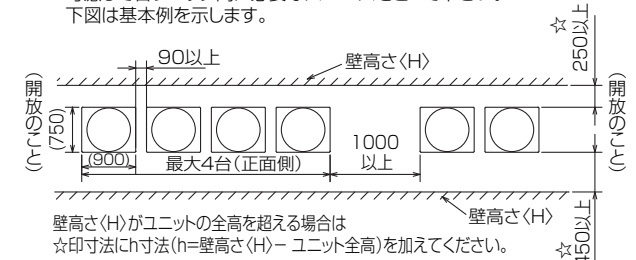
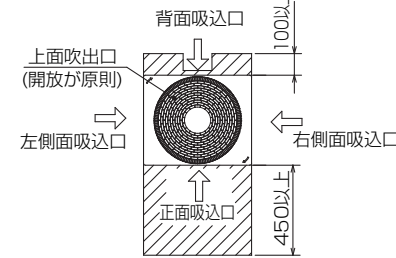
下図は基本例を示します。詳細につきましては、工事マニュアル等の技術資料を参照願います。

##### (1) 単独設置の場合 (必要空間の基本)

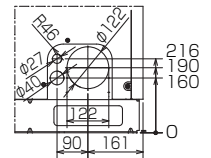
背面側は吸込空気の関係上100mm以上必要ですが、背面からのサービス等を考慮した場合、正面同様450mm程空けておいた方が便利です。

##### (2) 集中設置・連続設置の場合 (基本例)

多数のユニットを設置する場合は、人の通路、風の流通を考慮して各ブロック間に必要なスペースをとって下さい。下図は基本例を示します。

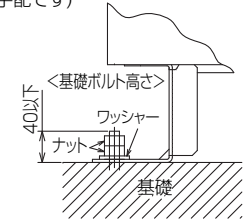


#### 2. 前面配管ノックアウト穴詳細

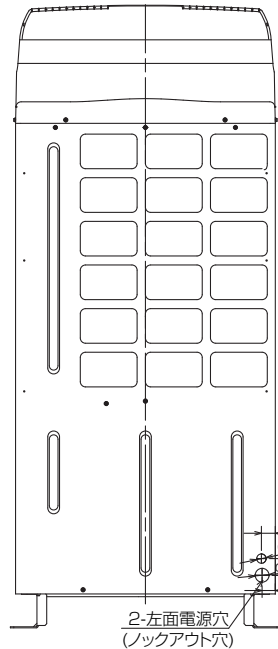


#### 3. 基礎ボルト

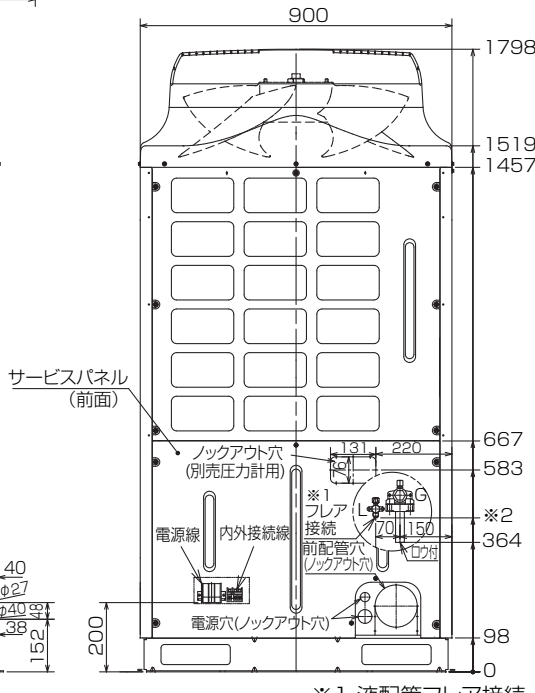
M10の基礎ボルトでユニットの据付足を4ヶ所強固に固定して下さい。(基礎ボルト、座金、ナットは現地手配です)



4. 配管・配線取入れ方向  
配管・配線接続は、図示されているノックアウト穴より取入れ願います。

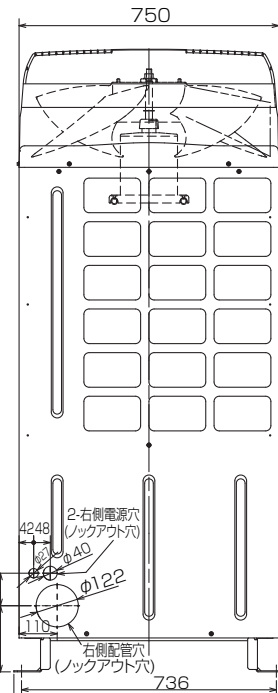


左側面図

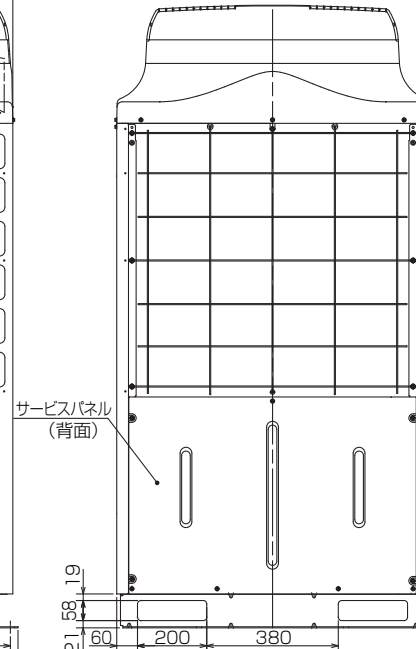


正面図

※1 液配管フレア接続



右側面図



背面図

RG01N967

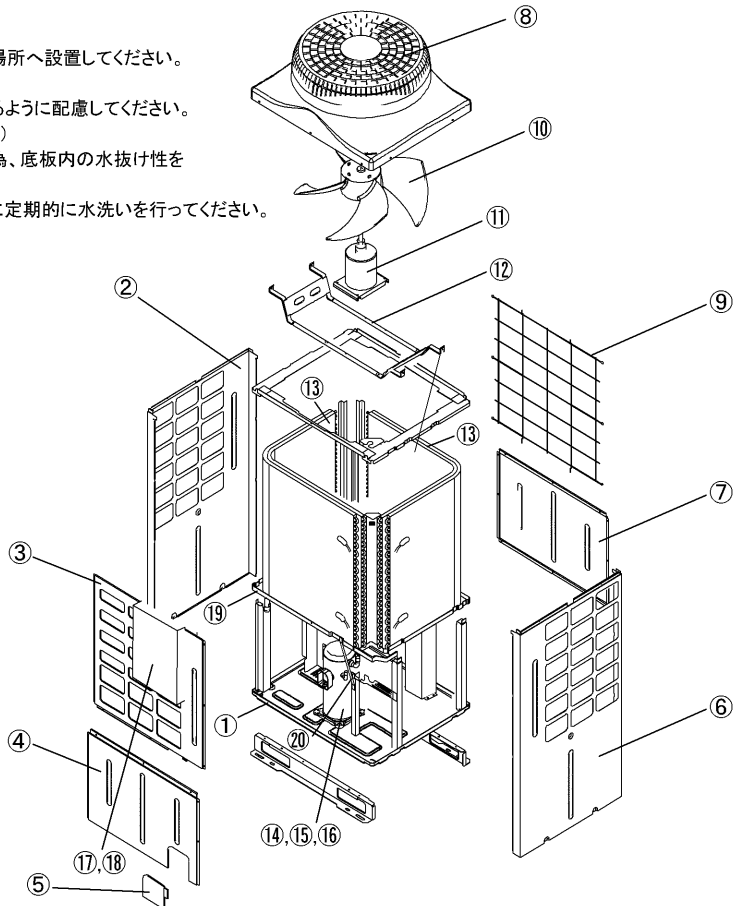
単位	スケール	作成日	形名	MPUZ-WRP280HA5(-BS(G))	
mm	NTS	2007-5-31	パッケージエアコン室外ユニット外形図		
三菱電機株式会社		図番	GA-MPUZ-WRP280HA5	副番	記号

図示番号	区分名	部品名	素材仕様	標準仕様	耐塩害	耐重塩害	表面処理仕様
①	外装パネル	本体ベース	アルミ亜鉛マグネシウムメッキ鋼板	○			—
		パネル	合金化亜鉛メッキ鋼板	○	○	○	アクリル樹脂塗装/内外面1回塗装
②,③,④ ⑤,⑥,⑦		ファンガード	ポリプロピレン樹脂成形品	○	○	○	—
				○	○	○	アクリル樹脂塗装/内面2回,外面1回塗装
⑧		リヤガード	SWM鉄線	○	○	○	—
				○	○	○	ポリエチレン樹脂コーティング
⑩	送風機	ブロペラファン	AS樹脂ガラス繊維強化成形品	○	○	○	—
⑪		モータ フレーム部	溶融亜鉛メッキ鋼板	○	○	○	—
		シャフト部	S35C	○	○	○	ラッカー塗料
⑫		モータサポート	炭素鋼鋼管(STKM11A)	○	○	○	カチオン電着塗装
⑬	熱交換器	フィン	プレコートアルミ板	○			—
					○	○	防蝕・親水性処理フィン(ビニル系又はアクリル系樹脂塗装)
		側板	溶融亜鉛メッキ鋼板	○	○	○	クロムフリー被膜処理
		配管	リン脱酸鋼管(C1220T)	○	○	○	—
		配管溶接部	ロー材:リン銅ロー	○	○	○	—
⑭	圧縮機	圧縮機	熱間圧延鋼板	○	○	○	アルキド樹脂塗装
⑮	冷媒配管	配管	リン脱酸鋼管(C1220T)	○	○	○	—
配管溶接部		ロー材:リン銅ロー	○	○	○	—	
⑰	電気品箱	プリント基板	ガラスコンポジット CEM-3	○	○	○	防湿剤塗布(マイコン足部周辺)
⑱	その他	電気品箱	溶融亜鉛メッキ鋼板	○	○	○	クロムフリー被膜処理
セパレータ(ドレンパン)		アルミ亜鉛マグネシウムメッキ鋼板	○	○	○	クロムフリー被膜処理	
⑳		配管支持板	溶融亜鉛メッキ鋼板	○			—
				○	○	○	クロムフリー被膜処理
—		ネジ(外装)	SWCH18(鉄)	○			—
			SUS410(ステンレス)		○	○	○
—		ラベル					—
				○	○	○	JRA耐塩害仕様
—	その他板金部品		溶融亜鉛メッキ鋼板				—
				○	○	○	JRA耐重塩害仕様
				○	○	○	端面部にエポキシ樹脂塗装

「耐塩害仕様・耐重塩害仕様室外ユニット」は、日本冷凍空調工業会規格JRA9002に基づいています。

ご注意

- 海水飛沫及び潮風に直接さらされることを極力回避するような場所へ設置してください。(設置場所の条件により、ユニットの寿命が異なります。)
- 外装パネルに付着した海塩粒子が雨水によって十分洗浄されるように配慮してください。(日除けなどを取り付けたら雨水による洗浄ができなくなります。)
- 室外機底板内への水の滞留は、著しい腐食作用を促進させる為、底板内の水抜け性を損なわないように、傾きなどを注意してください。
- 沿岸地帯へ設置された場合は、付着した塩分等を除去する為に定期的に水洗いを行ってください。
- 据付時、メンテナンス時等に付いた傷は、補修してください。
- 機器の状態を定期的に点検してください。
- 基礎部分の排水性を確保してください。



# 三菱電機パッケージエアコン用別売部品仕様書

品名

分配管

形名

MSDF-1111R2

## 1. 仕様

項目	内容	
本体	分配比	室外ユニット容量を25:25:25:25に4分配
	分配管本数	液管用・ガス管用 各1本
	パイプ材質	リン脱酸銅 C1220T-OL (JIS H3300)
付属品	パイプカバー	発泡ポリエチレン成型品(液管・ガス管用 各1個) EPTスポンジゴムタイプ(液管・ガス管用 各4本)
	異径管	5種類 11本
	バンド	7本

## 2. 外形図

液管用



ガス管用



異径管(付属品)



φA(内径)	φB(外径)	本数
28.6	25.4	1
15.88	12.7	1



φC(内径)	φD(外径)	本数
12.7	15.88	4
6.35	9.52	4
9.52	12.7	1

三菱電機パッケージエアコン用別売部品仕様書

形名

MSDF-1111R2

三菱電機株式会社

第3角法

作成日

仕様書番号

7EAB1A

副番

単位:mm

2004-9-1

(形名コード)

# 三菱電機パッケージエアコン用別売部品仕様書

品名 ツイン/トリプル/フォー用 渡り配線キット 形名 MPW-234A

## 1. 仕様

項目	内容
適用機種	MPK(H)-RP・KA(L)3 ※代表機種のみ掲載しています。
端子盤定格	250V・10A
材質	変成メラミン
主要構成部品	端子盤×2, ベース, 端子盤カバー, 意匠カバー, 電線結束用ストラップ×1, 本体取付ネジ×2
質量	800g
取付・設置場所	この部品は室内の壁面に取付、または天井裏に設置して使用します。雨などの水滴がかからない場所に設置してください。

## 2. 外形図



## 3. 渡り配線キット接続後の配線図

同時ツインシステムの配線例



同時トリプル・フォーシステムの配線例

図は同時フォーシステムの場合



### < 配線接続における注意事項 >

- ・極性があります。必ず、室内ユニット、室外ユニットの端子盤の番号(S1,S2,S3)と合わせてください。
- ・この端子盤にはAC200Vが印加されますのでご注意ください。
- ・電線太さは、室内ユニットの据付説明書を参照してください。
- ・端子盤の端子には最大4本のリード線(VVF平形ケーブル)接続することができます。 ※ただし2本以上接続する場合は、必ず上側に2本接続してください。

三菱電機パッケージエアコン用別売部品仕様書

形名 MPW-234A

三菱電機株式会社

第3角法

作成日

仕様書番号

7EAD1A

副番

A

単位:mm

2008-10-6

(形名コード)