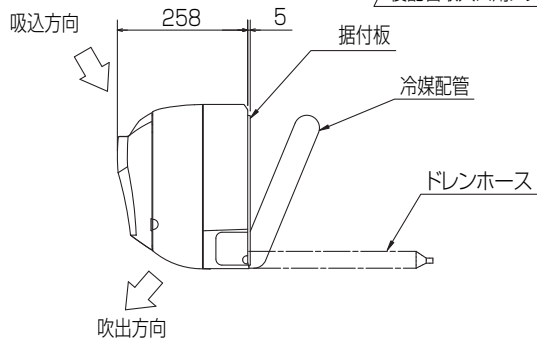
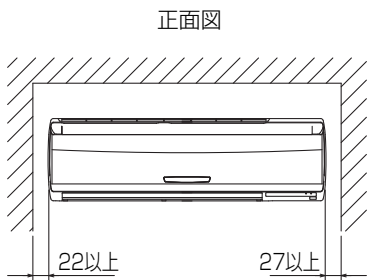


仕 様 表				機外配線要領							
電 源		電 源 ・ 三 相 200V		機外配線	ユニット電源 (室外側)	漏電遮断器	定格電流	A	50		
電 源 周 波 数		Hz				60Hz	定格感度電流	A	mA	100	
冷 房	定 格	定格冷房能力	kW			25.0(11.2~28.0)	動作時間	—	0.1S以内		
		定格消費電力	kW			9.10	手元開閉器	開閉器容量	A	60	
		冷房エネルギー消費効率(COP)	—			2.75		B種ヒューズ	A	50	
		運 転 電 流	A			28.6	配線用遮断器定格電流	A	50		
		力 率	%			92		ユニット電源線太さ	C	mm ²	14.0
		定 格 冷 房 時 の 顕 熱 比	—			0.68	内外接続線太さ	50m 以下	D	mm	φ2.0
暖 房	定 格	中間冷房能力	kW			11.3	80m 以下	D	mm	φ2.0	
		中間冷房消費電力	kW			2.39	アース線太さ	E	mm	φ2.0	
		中間冷房エネルギー消費効率	—			4.73		室内側	J	mm	φ1.6
		冷房期間エネルギー消費効率(CSPF)	—			5.3	アース線太さ	E	mm	φ2.0	
		定格暖房能力	kW			28.0(12.5~31.5)		J	mm	φ1.6	
		定 格 消 費 電 力	kW			7.76	電 気 配 線 図				
暖房エネルギー消費効率(COP)	—		3.61			電源重畳方式					
運 転 電 流	A		24.6								
力 率	%		91			<p>注1. 別売の渡り配線キットが必要です。</p> <p>注2. 制御線・電源線分離方式(室外ユニットより室内ユニットに電源を供給する方式)、制御線単独方式(内外別受電方式)は、できません。</p>					
中 間 暖 房 能 力	kW		12.6								
中 間 暖 房 消 費 電 力	kW		2.52								
中 間 暖 房 エ ネ ル ギ ー 消 費 効 率	—		5.00								
暖 房 低 温 能 力	kW		23.6								
暖 房 低 温 消 費 電 力	kW		9.78								
暖房期間エネルギー消費効率(HSPF)	—		4.1								
冷暖平均エネルギー消費効率(GOP)	—		3.18								
通年エネルギー消費効率(APF)	—		4.5								
最 大 運 転 電 流	A		40.5								
室 内 ユ ニ ッ ト (1台分データ)	室 内 形 名		MPKH-RP71KAL × 4台								
	外 形 寸 法 <H × W × D>		mm			325 × 1100 × 258					
	外 装 色 <マンセル>		—			ホワイト<1.0Y9.2/0.2>					
	補 助 電 気 ヒ ー タ ー		kW			組込不可					
	エ ア フ ィ ル タ ー		—			PPハニカム(抗菌仕様)					
	送 風 機 (形 式 × 出 力 × 個 数)		—			ラインフローファン × 0.057kW × 1					
	風 量		m ³ /min			弱9.4—中13.6—強17.2					
	機 外 静 圧		Pa			0					
	風 向 調 節		上下方向			冷房・ドライ:13°、28°、34°、43°、54°に、暖房:16°、32°、38°、62°、75°に設定可・スイング					
	運 転 音		dB			弱33—中40—強48					
製 品 質 量		kg			16						
ド レ ン パ ン		—			ABS樹脂						
ド レ ン 配 管 サ イ ズ		—			VP-16						
室 外 ユ ニ ッ ト	室 外 形 名		MPUZ-WRP280HA6(-BS(G))								
	外 形 寸 法 <H × W × D>		mm			1350 × 950 × 330					
	外 装 色 <マンセル>		—			アイボリー<3Y 7.8/1.1>					
	圧 縮 機	1 日 の 冷 凍 能 力	法定トン			0.970~3.560					
		形 式 × 出 力 × 個 数	—			全密閉 × 5.5kW × 1					
	保 護 装 置	保 護 装 置	—			吐出温度検知、過電流検知回路					
		設計圧力(高圧部/低圧部)	MPa			4.15/2.3					
	送 風 機 (形 式 × 出 力 × 個 数)		—			プロペラファン × 0.15kW × 2					
	風 量		m ³ /min			130					
	送 風 機 用 保 護 装 置		—			過熱/過電流保護					
運 転 音 (冷 房 / 暖 房)		dB			58/59						
製 品 質 量		kg			133						
共 通 事 項	冷 媒		kg			R410A × 7.1					
	冷 媒 配 管 長		m			30(追加チャージ時120)					
	高 低 差		m			30					
	室内側冷媒配管径(液/ガス)		mm			φ9.52/φ15.88					
室外側冷媒配管径(液/ガス)		mm			φ12.7/φ25.4						
温 度 設 定 (リ モ コ ン)				冷房・ドライ19~30°C/暖房17~28°C							
使 用 温 度 範 囲	冷 房	室内	乾球温度19~32°C/湿球温度15~23°C								
		室外	乾球温度-5~43°C/—								
	暖 房	室内	乾球温度17~28°C/—								
		室外	乾球温度-20~21°C/湿球温度-20~15°C								
セ ッ ト 別 売 形 名	渡り配線キット		MPW-234A								
	分配管		MSDF-1111R2								
注意事項											
<p>1. 冷房・暖房能力および電気特性はJIS B8616:2006およびJRA4048:2006に準拠した値です。延長配管7.5m(相当長)、高低差0m</p> <p>2. 冷房・暖房能力の()内は、能力変化の値を示します。</p> <p>3. 運転音は、JIS規格に準じて、反響の少ない無響室で測定した数値(Aスケール)です。実際に据付した状態で測定すると、周囲の騒音や反響などの影響を受け、表示数値より、大きくなるのが普通です。</p> <p>4. リモコン上は16~31°Cに設定可能ですが、スリムエアコンの運転使用範囲に従いご使用ください。</p>											
<p align="center">三菱電機株式会社 空冷ヒートポンプ式パッケージエアコン仕様書 グリーン購入法適合</p> <p align="center">壁掛形/(同時フォー同容量同タイプ)</p>											
形 名	MPKZD-WRP280KLL			<耐塩害仕様>は、室外ユニット形名末尾 -BS							
作 成 日	2007-09-27	図 番	MPKZDWRP280KLL-6	副 番		記 号					

据付所要スペース(室内ユニット)



※1 貫通スリーブは現地にて手配してください。

貫通スリーブ ※1	壁貫通穴
φ75	φ75~φ80

冷媒配管	液管	3/8F(φ9.52) 有効長 500mm
	ガス管	5/8F(φ15.88) 有効長 430mm
	パイプカバー	外径φ50、内径φ32
	ドレンホース	断熱材外径φ28、接続部外径φ16、有効長560mm

BH01C941

単位	スケール	作成日	形名	MPKH-RP71KAL		
mm	NTS	2011-8-8	パッケージエアコン室内ユニット外形図 (壁掛形)			
三菱電機株式会社		図番	GA-MPKHRP71KAL	副番	C	記号

1 設置スペース(周囲必要空間)

下図は基本例を示します。
詳細につきましては工事マニュアル等の
技術資料を参照願います。



2 サービススペース

サービススペースは下図の
寸法が必要になります。



3 基礎ボルト

M10の基礎ボルトでユニットの据付足を
4ヶ所強固に固定してください。
(基礎ボルト、座金、ナットは現地手配です。)



4 配管・配線取入れ方向

配管、配線接続は、
前面、右側面、後面、下面の
4方向から取入れできます。



記号説明

- ①・・・冷媒ガス配管接続口(フレア接続)φ19.05(3/4F)
- ②・・・冷媒液配管接続口(フレア接続)
- ※1・・・ストップバルブの接続先端寸法を示します。
- ※2・・・φ25.4(現地口ウ付部)

②接続部	A
φ12.7(1/2F)	421



配管ノックアウト穴詳細



BK01B573-4

単位	スケール	作成日	形名	MPUZ-WRP280HA6(-BS(G))
mm	NTS	2007-10-1	パッケージエアコン室外ユニット外形図	
三菱電機株式会社			図番	GA-MPUZ-WRP280HA6 副番
			記号	

三菱電機パッケージエアコン用別売部品仕様書

品名

分配管

形名

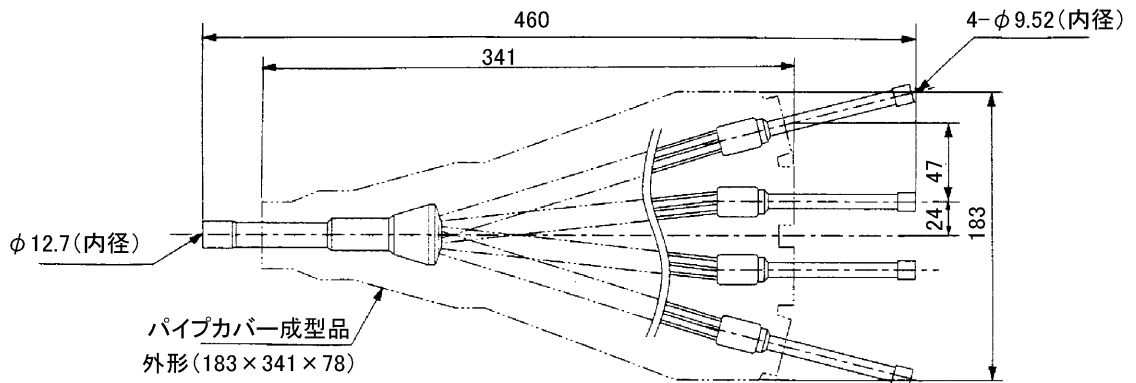
MSDF-1111R2

1. 仕様

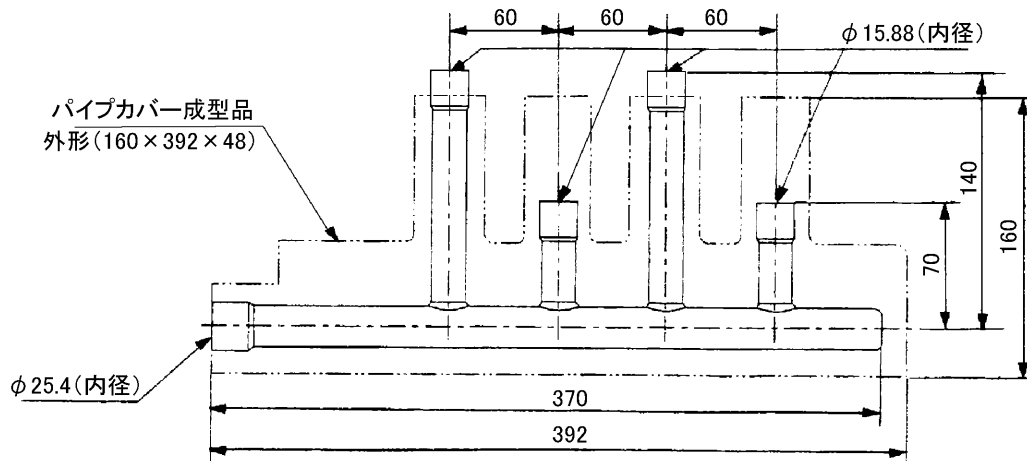
項目	内容	
本体	分配比	室外ユニット容量を25:25:25:25に4分配
	分配管本数	液管用・ガス管用 各1本
	パイプ材質	リン脱酸銅 C1220T-OL (JIS H3300)
付属品	パイプカバー	発泡ポリエチレン成型品(液管・ガス管用 各1個) EPTスポンジゴムタイプ(液管・ガス管用 各4本)
	異径管	5種類 11本
	バンド	7本

2. 外形図

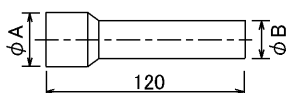
液管用



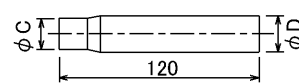
ガス管用



異径管(付属品)



φA(内径)	φB(外径)	本数
28.6	25.4	1
15.88	12.7	1



φC(内径)	φD(外径)	本数
12.7	15.88	4
6.35	9.52	4
9.52	12.7	1

三菱電機パッケージエアコン用別売部品仕様書

形名

MSDF-1111R2

三菱電機株式会社

第3角法

作成日

仕様書番号

7EAB1A

副番

単位:mm

2004-9-1

(形名コード)

三菱電機パッケージエアコン用別売部品仕様書

品名 ツイン/トリプル/フォー用 渡り配線キット 形名 MPW-234A

1. 仕様

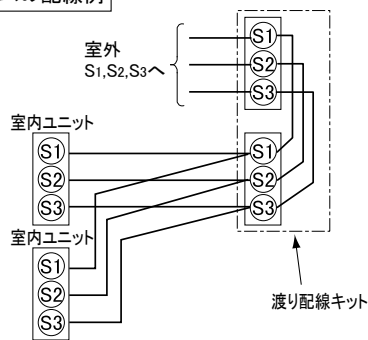
項目	内容
適用機種	MPK(H)-RP・KA(L)3 ※代表機種のみ掲載しています。
端子盤定格	250V・10A
材質	変成メラミン
主要構成部品	端子盤×2, ベース, 端子盤カバー, 意匠カバー, 電線結束用ストラップ×1, 本体取付ネジ×2
質量	800g
取付・設置場所	この部品は室内の壁面に取付、または天井裏に設置して使用します。雨などの水滴がかからない場所に設置してください。

2. 外形図



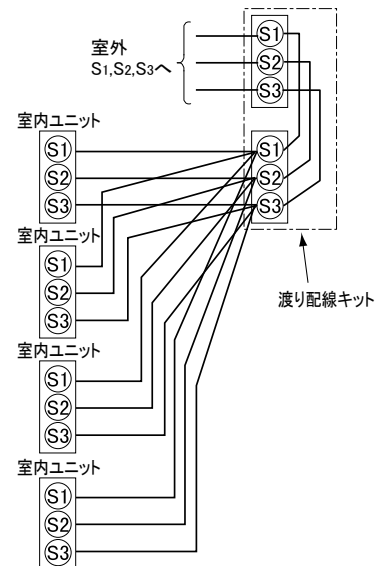
3. 渡り配線キット接続後の配線図

同時ツインシステムの配線例



同時トリプル・フォーシステムの配線例

図は同時フォーシステムの場合



<配線接続における注意事項>

- ・極性があります。必ず、室内ユニット、室外ユニットの端子盤の番号(S1,S2,S3)と合わせてください。
- ・この端子盤にはAC200Vが印加されますのでご注意ください。
- ・電線太さは、室内ユニットの据付説明書を参照してください。
- ・端子盤の端子には最大4本のリード線(VVF平形ケーブル)接続することができます。 ※ただし2本以上接続する場合は、必ず上側に2本接続してください。

三菱電機パッケージエアコン用別売部品仕様書

形名 MPW-234A

三菱電機株式会社

第3角法

作成日

仕様書番号

7EAD1A

副番

A

単位:mm

2008-10-6

(形名コード)