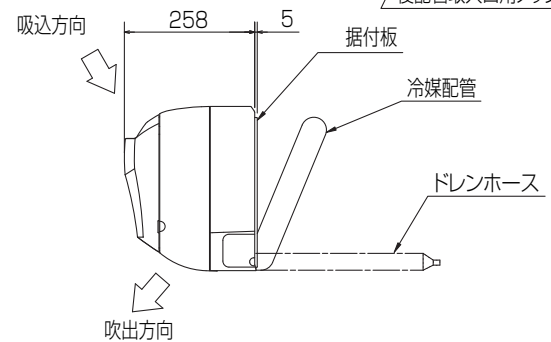
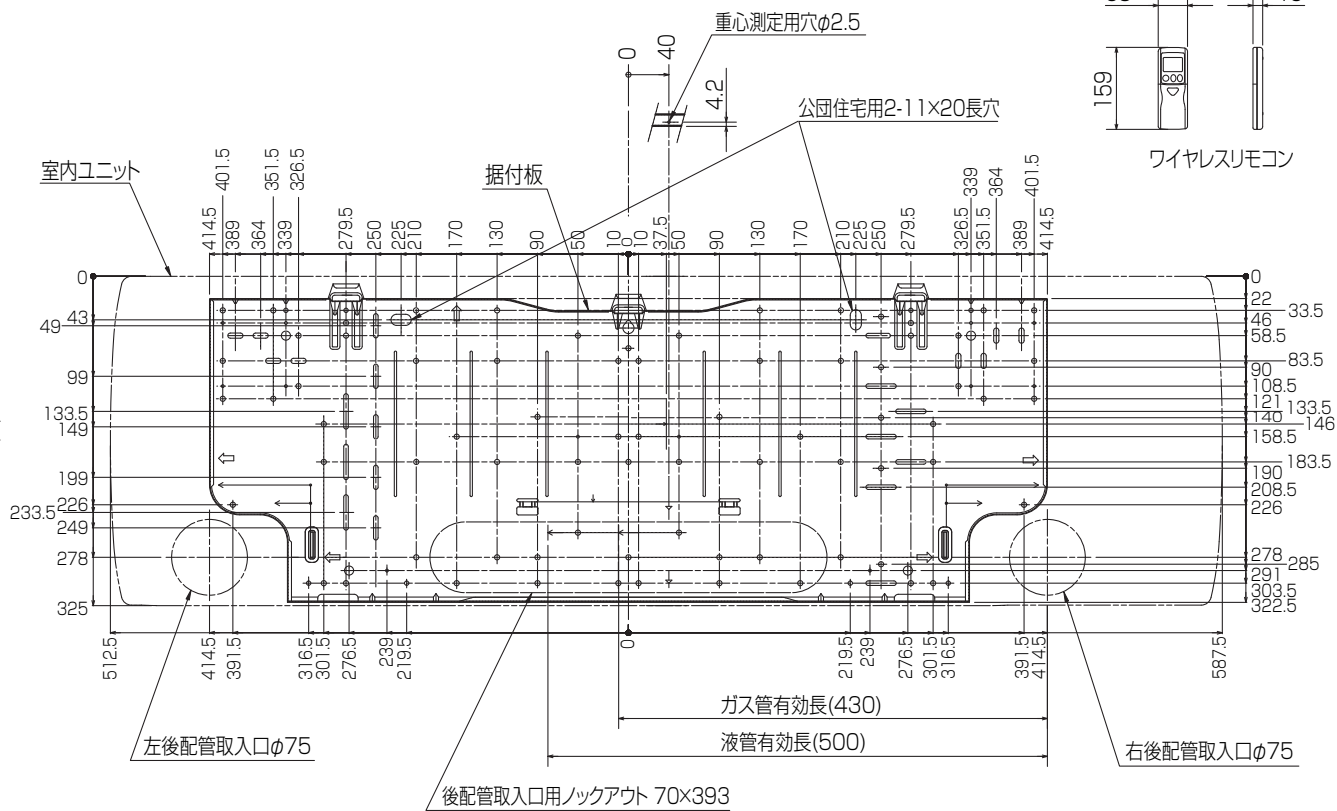
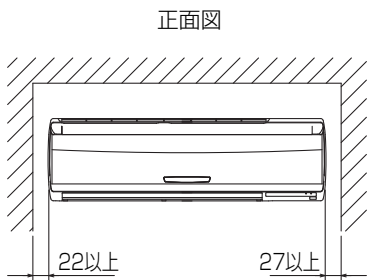


仕 様 表			機外配線要領						
電 源	電 源 ・ 三 相 200V		漏電遮断器	定格電流	A	30			
電 源 周 波 数	Hz	50Hz	定格感度電流	A	mA	30			
冷 房	定 格	定格冷房能力	kW	14.0(5.5~16.0)	動作時間	—	0.1S以内		
		定格消費電力	kW	3.99	手元開閉器	開閉器容量	A	30	
		冷房エネルギー消費効率(COP)	—	3.51		B種ヒューズ	B	A	30
		運転電流	A	12.4	配線用遮断器定格電流	A	30		
		力率	%	93	ユニット電源線太さ	C	mm <sup>2</sup>	5.5	
	中間	定格冷房時の顕熱比	—	0.73	内外接続線太さ	50m以下	D	mm	φ1.6
	中 間	中間冷房能力	kW	6.3	80m以下	D	mm	φ2.0	
		中間冷房消費電力	kW	1.19	アース線太さ	E	mm	φ1.6	
		中間冷房エネルギー消費効率	—	5.29	室内側	アース線太さ	J	mm	φ1.6
		冷房期間エネルギー消費効率(GSPF)	—	6.0					
暖 房	定 格	定格暖房能力	kW	16.0(5.0~20.2)	電 気 配 線 図				
		定格消費電力	kW	3.74	電源重畳方式				
		暖房エネルギー消費効率(COP)	—	4.28					
		運転電流	A	11.6	<p>※1. 別売の渡り配線キットが必要です。</p> <p>※2. 制御線・電源線分離方式(室外ユニットより室内ユニットに電源を供給する方式)、制御線単独方式(内外別受電方式)は、できません。</p>				
		力率	%	93					
	中 間	中間暖房能力	kW	7.2					
		中間暖房消費電力	kW	1.42					
		中間暖房エネルギー消費効率	—	5.07					
		暖房低温能力	kW	15.6					
		暖房低温消費電力	kW	6.53					
暖房期間エネルギー消費効率(HSPF)	—	4.5							
冷暖平均エネルギー消費効率(COP)	—	3.90							
通年エネルギー消費効率(APF)	—	5.0							
最大運転電流	A	25.0							
室内ユニット (1台分データ)	室内形名		MPKH-RP56KAL3×3台						
	外形寸法<H×W×D>		mm 325×1100×258						
	外装色<マンセル>		— ホワイト<1.0Y9.2/0.2>						
	補助電気ヒーター		kW 組込不可						
	エアフィルター		PPハニカム(抗菌仕様)						
	送風機(形式×出力×個数)		— ラインフローファン×0.057kW×1						
	風量		m <sup>3</sup> /min 弱9.4—中13.6—強17.2						
	機外静圧		Pa 0						
	風向調節	上下方向	冷房:ドライ:13°, 28°, 34°, 43°, 54° に、暖房:16°, 32°, 38°, 62°, 75° に設定可・スイング						
		左右方向	左25°(28°), 左18°, 正面0°, 右18°, 右25°(28°), 左右25° に設定可 ( )は暖房時・スイング						
	運転音		dB 弱33—中40—強48						
	製品質量		kg 16						
	ドレンパン		ABS樹脂						
ドレン配管サイズ		— VP-16							
室外ユニット	室外形名		MPUZ-ERP160KA2(-BS(G))						
	外形寸法<H×W×D>		mm 1338×1050×330(+25)						
	外装色<マンセル>		— アイボリー<3Y 7.8/1.1>						
	圧縮機	1日の冷凍能力	法定トン 0.630~2.480						
		形式×出力×個数	— 全密閉×2.9kW×1						
	保護装置		— 吐出温度検知、圧縮機オイル温検知、過電流検知回路						
	設計圧力(高压部/低压部)		MPa 3.6/2.3						
	IPコード		— IPX4						
	送風機(形式×出力×個数)		— プロペラファン×0.06kW×2						
	風量		m <sup>3</sup> /min 100						
送風機用保護装置		— 過熱/過電流保護							
共通事項	冷媒配管長		kg R410A×4.9						
	高低差		m 30(追加チャージ時75)						
	室内側冷媒配管径(液/ガス)		m 30						
	室外側冷媒配管径(液/ガス)		mm φ6.35/φ12.7						
			mm φ9.52/φ15.88						
温度設定(リモコン)			冷房・ドライ19~30℃/暖房17~28℃						
使用温度範囲	冷房	室内	乾球温度19~32℃/湿球温度15~23℃						
		室外	乾球温度-5~43℃/ —						
	暖房	室内	乾球温度17~28℃/ —						
		室外	乾球温度-20~21℃/湿球温度-20~15℃						
セット別売形名	渡り配線キット		MPW-234A						
	配管		MSDT-111R2						
注意事項									
<p>1. 冷房・暖房能力および電気特性はJIS B8616:2006およびJRA4048:2006に準拠した値です。延長配管7.5m(相当長)、高低差0m</p> <p>2. 冷房・暖房能力の( )内は、能力変化の値を示します。</p> <p>3. 運転音は、JIS規格に準じて、反響の少ない無響室で測定した数値(Aスケール)です。実際に据付た状態で測定すると、周囲の騒音や反響などの影響を受け、表示数値より、大きくなるのが普通です。</p> <p>4. リモコン上は16~31℃に設定可能ですが、スリムエアコンの運転使用範囲に従いご使用ください。</p>									
<b>三菱電機株式会社</b> 空冷ヒートポンプ式パッケージエアコン仕様書 グリーン購入法適合(APF基準)									
壁掛形/(同時トリプル同容量同タイプ)									
形名	MPKZT-ERP160KLN			<耐塩害仕様>は、室外ユニット形名末尾 -BS <耐重畳仕様>は、室外ユニット形名末尾 -BSG					
作成日	2010-04-02	図番	MPKZTERP160KLN-5	副番	A	記号			

据付所要スペース(室内ユニット)



※1 貫通スリーブは現地にて手配してください。

貫通スリーブ ※1	壁貫通穴
φ75	φ75~φ80

冷媒配管	液管	1/4F(φ6.35) 有効長 500mm
	ガス管	1/2F(φ12.7) 有効長 430mm
	パイプカバー	外径φ50、内径φ32
	ドレンホース	断熱材外径φ28、接続部外径φ16、有効長560mm

BH01C941

単位	スケール	作成日	形名	MPKH-RP56KAL3		
mm	NTS	2011-8-8	パッケージエアコン室内ユニット外形図 (壁掛形)			
三菱電機株式会社		図番	GA-MPKHRP56KAL3	副番	B	記号



# 三菱電機パッケージエアコン用別売部品仕様書

品名

分配管

形名

MSDT-111R2

## 1. 仕様

項目	内容	
本体	分配比	室外ユニット容量を33:33:33に3分配
	分配管本数	液管用・ガス管用 各1本
	パイプ材質	リン脱酸銅 C1220T-OL (JIS H3300)
付属品	パイプカバー	発泡ポリエチレン成型品(液管用)・EPTスポンジゴムタイプ(ガス管用)
	異径管	5種類 9本

## 2. 外形図

### 液管用



### ガス管用



### 異径管(付属品)



φA(内径)	φB(外径)	本数
12.7	9.52	1



φC(内径)	φD(外径)	本数
12.7	15.88	3
19.05	25.4	1
6.35	9.52	3
15.88	25.4	1

三菱電機パッケージエアコン用別売部品仕様書

形名

MSDT-111R2

三菱電機株式会社

第3角法

作成日

仕様書番号

7EAA1A

副番

単位:mm

2004-9-1

(形名コード)

# 三菱電機パッケージエアコン用別売部品仕様書

品名 ツイン/トリプル/フォー用 渡り配線キット 形名 MPW-234A

## 1. 仕様

項目	内容
適用機種	MPK(H)-RP・KA(L)3 ※代表機種のみ掲載しています。
端子盤定格	250V・10A
材質	変成メラミン
主要構成部品	端子盤×2, ベース, 端子盤カバー, 意匠カバー, 電線結束用ストラップ×1, 本体取付ネジ×2
質量	800g
取付・設置場所	この部品は室内の壁面に取付、または天井裏に設置して使用します。雨などの水滴がかからない場所に設置してください。

## 2. 外形図



## 3. 渡り配線キット接続後の配線図

同時ツインシステムの配線例



同時トリプル・フォーシステムの配線例

図は同時フォーシステムの場合



### <配線接続における注意事項>

- ・極性があります。必ず、室内ユニット、室外ユニットの端子盤の番号(S1,S2,S3)と合わせてください。
- ・この端子盤にはAC200Vが印加されますのでご注意ください。
- ・電線太さは、室内ユニットの据付説明書を参照してください。
- ・端子盤の端子には最大4本のリード線(VVF平形ケーブル)接続することができます。 ※ただし2本以上接続する場合は、必ず上側に2本接続してください。

三菱電機パッケージエアコン用別売部品仕様書

形名

MPW-234A

 三菱電機株式会社

第3角法

作成日

仕様書番号

7EAD1A

副番

A

単位:mm

2008-10-6

(形名コード)