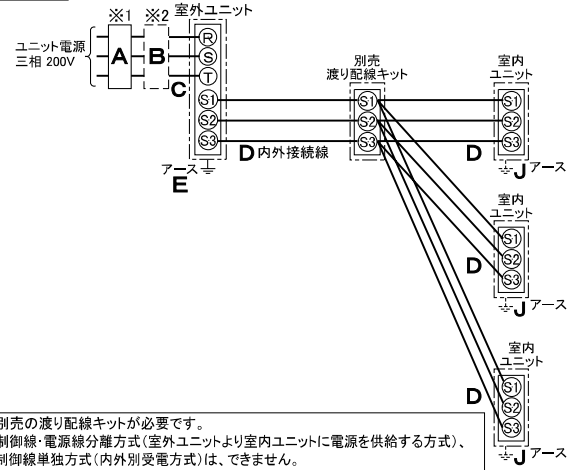


仕 様 表					
電 源	電 源 ・ 三 相 200V				
電 源 周 波 数	Hz	60Hz			
冷 房	定 格	定 格 冷 房 能 力	kW	14.0(5.5~16.0)	
		定 格 消 費 電 力	kW	3.99	
		冷 房 エ ネ ル ギ ー 消 費 効 率 (COP)	—	3.51	
		運 転 電 流	A	12.3	
		力 率	%	94	
	定 格 冷 房 時 の 顕 熱 比	—	0.73		
	中 間	中 間 冷 房 能 力	kW	6.3	
		中 間 冷 房 消 費 電 力	kW	1.19	
		中 間 冷 房 エ ネ ル ギ ー 消 費 効 率	—	5.29	
		冷 房 期 間 エ ネ ル ギ ー 消 費 効 率 (GSPF)	—	6.0	
定 格 暖 房 能 力		kW	16.0(5.0~20.2)		
暖 房	定 格	定 格 消 費 電 力	kW	3.74	
		暖 房 エ ネ ル ギ ー 消 費 効 率 (COP)	—	4.28	
		運 転 電 流	A	11.5	
		力 率	%	94	
		中 間 暖 房 能 力	kW	7.2	
	中 間	中 間 暖 房 消 費 電 力	kW	1.42	
		中 間 暖 房 エ ネ ル ギ ー 消 費 効 率	—	5.07	
		暖 房 低 温 能 力	kW	15.6	
		暖 房 低 温 消 費 電 力	kW	6.53	
		暖 房 期 間 エ ネ ル ギ ー 消 費 効 率 (HSPF)	—	4.5	
冷 暖 平 均 エ ネ ル ギ ー 消 費 効 率 (COP)	—	3.90			
通 年 エ ネ ル ギ ー 消 費 効 率 (APF)	—	5.0			
最 大 運 転 電 流	A	25.0			
室 内 ユ ニ ャ ッ ト ( 1 台 分 デ ー タ )	室 内 形 名	MPKH-RP56KAL3×3台			
	外 形 寸 法 < H × W × D >	mm	325×1100×258		
	外 装 色 < マ ン セ ル >	—	ホワイト<1.0Y9.2/0.2>		
	補 助 電 気 ヒ ー タ ー	kW	組込不可		
	エ ア フ ィ ル タ ー	PPハニカム(抗菌仕様)			
	送 風 機 ( 形 式 × 出 力 × 個 数 )	—	ラインフローファン×0.057kW×1		
	風 量	m³/min	弱9.4—中13.6—強17.2		
	機 外 静 圧	Pa	0		
	風 向 調 節	上下方向 冷房:ドライ:13°, 28°, 34°, 43°, 54° に、暖房:16°, 32°, 38°, 62°, 75° に設定可・スイング 左右方向 左25°(28°), 左18°, 正面0°, 右18°, 右25°(28°), 左右25° に設定可 ( )は暖房時・スイング			
	運 転 音	dB	弱33—中40—強48		
	製 品 質 量	kg	16		
	ド レ ン パ ン	ABS樹脂			
	ド レ ン 配 管 サ イ ズ	VP-16			
	室 外 ユ ニ ャ ッ ト	室 外 形 名	MPUZ-ERP160KA2(-BS(G))		
外 形 寸 法 < H × W × D >		mm	1338×1050×330(+25)		
外 装 色 < マ ン セ ル >		—	アイボリー<3Y 7.8/1.1>		
圧 縮 機		1 日 の 冷 凍 能 力	法定トン	0.630~2.480	
		形 式 × 出 力 × 個 数	—	全密閉×2.9kW×1	
保 護 装 置		—	吐出温度検知、圧縮機オイル温検知、過電流検知回路		
設 計 圧 力 ( 高 圧 部 / 低 圧 部 )		MPa	3.6/2.3		
I P コ ー ド		—	IPX4		
送 風 機 ( 形 式 × 出 力 × 個 数 )		—	プロペラファン×0.06kW×2		
風 量		m³/min	100		
送 風 機 用 保 護 装 置	—	過熱/過電流保護			
共 通 事 項	運 転 音 ( 冷 房 / 暖 房 )	dB	50/51		
	製 品 質 量	kg	119		
	冷 媒	kg	R410A×4.9		
	冷 媒 配 管 長	m	30(追加チャージ時75)		
温 度 設 定 ( リ モ コ ン )	高 低 差	m	30		
	室 内 側 冷 媒 配 管 径 ( 液 / ガ ス )	mm	φ 6.35 / φ 12.7		
	室 外 側 冷 媒 配 管 径 ( 液 / ガ ス )	mm	φ 9.52 / φ 15.88		
	冷 房 ・ ド ラ イ	19~30℃ / 暖房 17~28℃			
使 用 温 度 範 囲	冷 房	室 内	乾球温度19~32℃ / 湿球温度15~23℃		
		室 外	乾球温度-5~43℃ / —		
	暖 房	室 内	乾球温度17~28℃ / —		
		室 外	乾球温度-20~21℃ / 湿球温度-20~15℃		
セ ッ ト 別 売 形 名	渡 り 配 線 キ ャ ッ ト	MPW-234A			
	分 配 管	MSDT-111R2			

機 外 配 線 要 領						
機 外 配 線	ユ ニ ャ ッ ト 電 源 ( 室 外 側 )	漏 電 遮 断 器	定 格 電 流	A	30	
			定 格 感 度 電 流	mA	30	
			動 作 時 間	—	0.1S以内	
		手 元 開 閉 器	開 閉 器 容 量	B	A	30
			B 種 ヒ ュ ー ズ	A	A	30
		配 線 用 遮 断 器 定 格 電 流	C	mm²	5.5	
		ユ ニ ャ ッ ト 電 源 線 太 さ	50m 以下	D	mm	φ 1.6
			80m 以下	E	mm	φ 2.0
		ア ー ス 線 太 さ	—	F	mm	φ 1.6
			—	J	mm	φ 1.6
室 内 側	ア ー ス 線 太 さ	J	mm	φ 1.6		

### 電 気 配 線 図

#### 電 源 重 畳 方 式



- ※1. 電源には必ず漏電遮断器を取付けてください。  
漏電遮断器は、インバーター回路用遮断器(三菱電機製NV-Cシリーズまたは、その同等品)を選定してください。
- ※2. 漏電遮断器が地絡保護専用の場合には、漏電遮断器と直列に手元開閉器(開閉器+B種ヒューズ)または、配線用遮断器が必要となります。  
・電線太さは、20mまでの電圧降下を見込んで選定してありますので、20mを超える場合は、電圧降下を考慮して「内線規程」等に従い、お選びください。  
・電力会社の地区により規制を受ける場合がありますので、事前に所轄の電力会社にお問い合わせください。

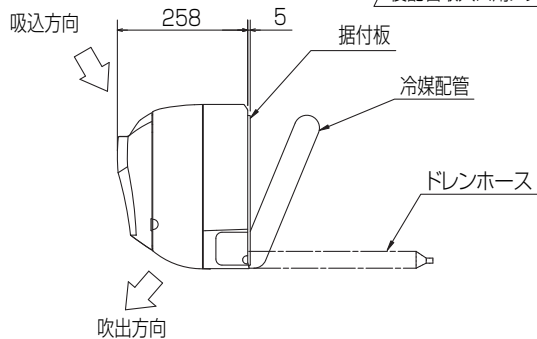
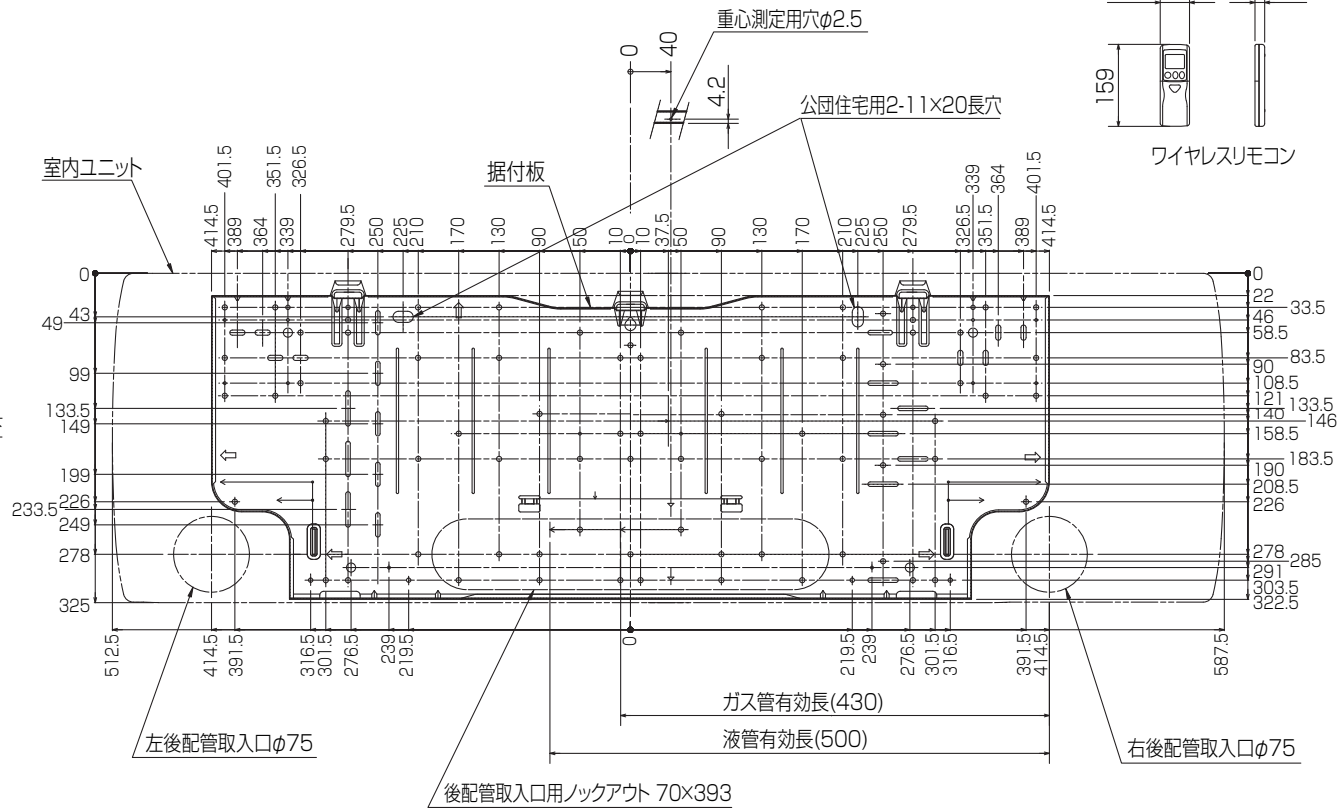
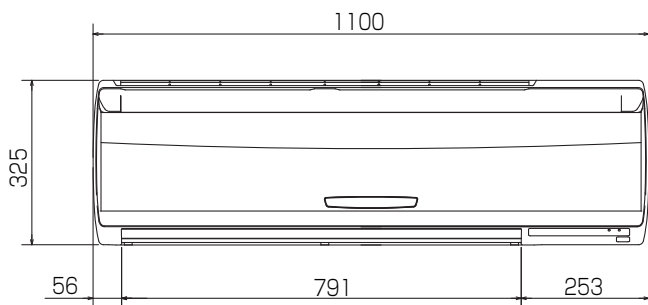
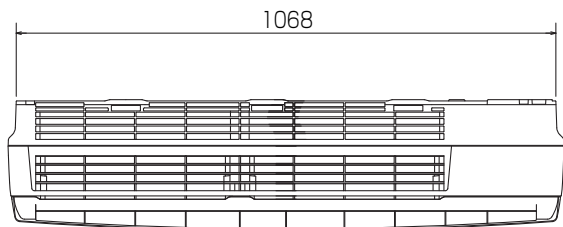
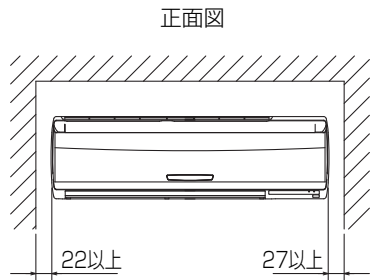
**三菱電機株式会社**  
**空冷ヒートポンプ式パッケージエアコン仕様書**  
 グリーン購入法適合(APF基準)

**壁掛形/(同時トリプル同容量同タイプ)**

形 名	MPKZT-ERP160KLN	〈耐塩害仕様〉は、室外ユニット形名末尾 -BS			
作 成 日	2010-04-02	〈耐重畳仕様〉は、室外ユニット形名末尾 -BSG			
図 番	MPKZTERP160KLN-6	副 番	A	記 号	

- 注意事項**
- 冷房・暖房能力および電気特性はJIS B8616:2006およびJRA4048:2006に準拠した値です。  
延長配管7.5m(相当長)、高低差0m
  - 冷房・暖房能力の( )内は、能力変化の値を示します。
  - 運転音は、JIS規格に準じて、反響の少ない無響室で測定した数値(Aスケール)です。  
実際に据付た状態で測定すると、周囲の騒音や反響などの影響を受け、表示数値より、大きくなるのが普通です。
  - リモコン上は16~31℃に設定可能ですが、スリムエアコンの運転使用範囲に従いご使用ください。

据付所要スペース(室内ユニット)



※1 貫通スリーブは現地にて手配してください。

貫通スリーブ ※1	壁貫通穴
φ75	φ75~φ80

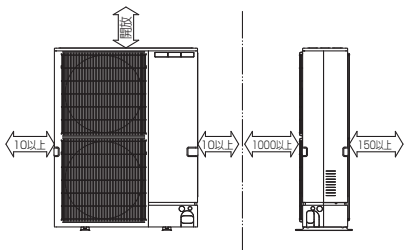
冷媒配管	液管	1/4F(φ6.35) 有効長 500mm
	ガス管	1/2F(φ12.7) 有効長 430mm
	パイプカバー	外径φ50、内径φ32
	ドレンホース	断熱材外径φ28、接続部外径φ16、有効長560mm

BH01C941

単位	スケール	作成日	形名	MPKH-RP56KAL3		
mm	NTS	2011-8-8	パッケージエアコン室内ユニット外形図 (壁掛形)			
三菱電機株式会社			図番	GA-MPKHRP56KAL3	副番	B 記号

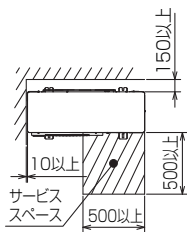
### 1 設置スペース(周囲必要空間)

下図は基本例を示します。  
詳細につきましては工事マニュアル等の  
技術資料を参照願います。



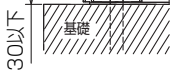
### 2 サービススペース

サービススペースは下図の  
寸法が必要になります。



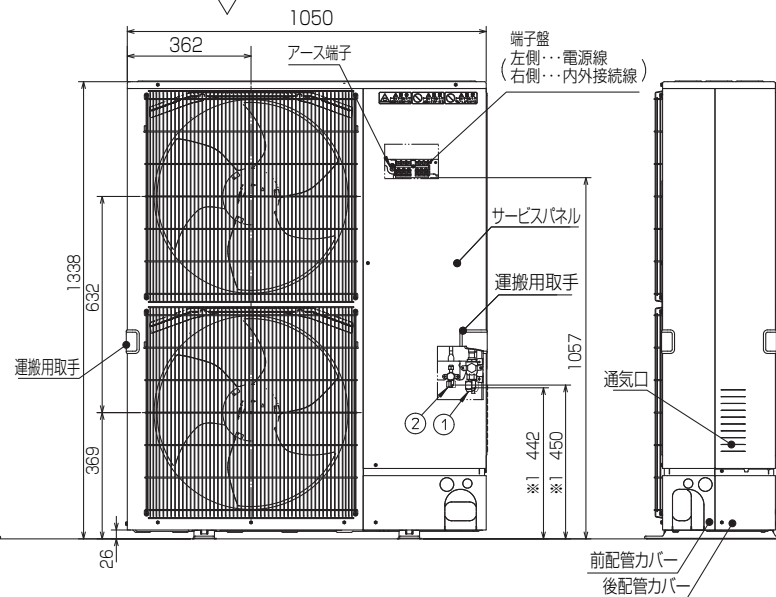
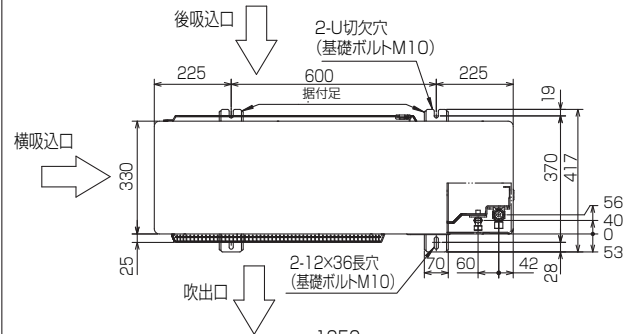
### 3 基礎ボルト

<基礎ボルト高さ>  
M10の基礎ボルトでユニットの据付足を  
4ヶ所強固に固定してください。  
(基礎ボルト、座金、ナットは現地手配です。)



### 4 配管・配線取入れ方向

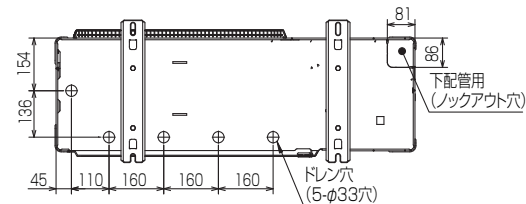
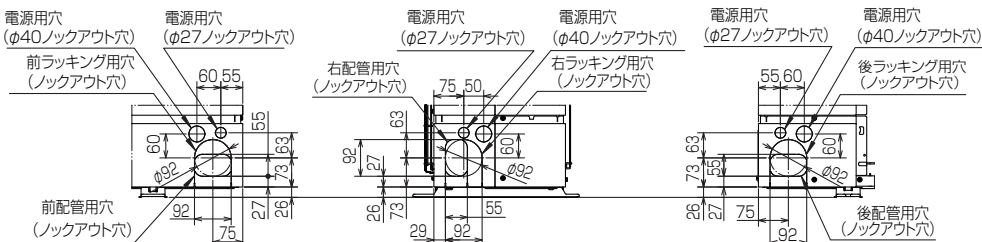
配管、配線接続は、  
前面、右側面、後面、下面の  
4方向から取入れできます。



### 記号説明

- ①・・・冷媒ガス配管接続口(フレア接続)φ15.88(5/8F)
- ②・・・冷媒液配管接続口(フレア接続)φ9.52(3/8F)
- ※1・・・ストップバルブの接続先端寸法を示します。

### 配管ロックアウト穴詳細



BK01J247-2

単位	スケール	作成日	形名	MPUZ-ERP160KA2(-BS(G))
mm	NTS	2010-2-1	パッケージエアコン室外ユニット外形図	
三菱電機株式会社			図番	GA-MPUZERP160KA2
			副番	B 記号

# 三菱電機パッケージエアコン用別売部品仕様書

品名

分配管

形名

MSDT-111R2

## 1. 仕様

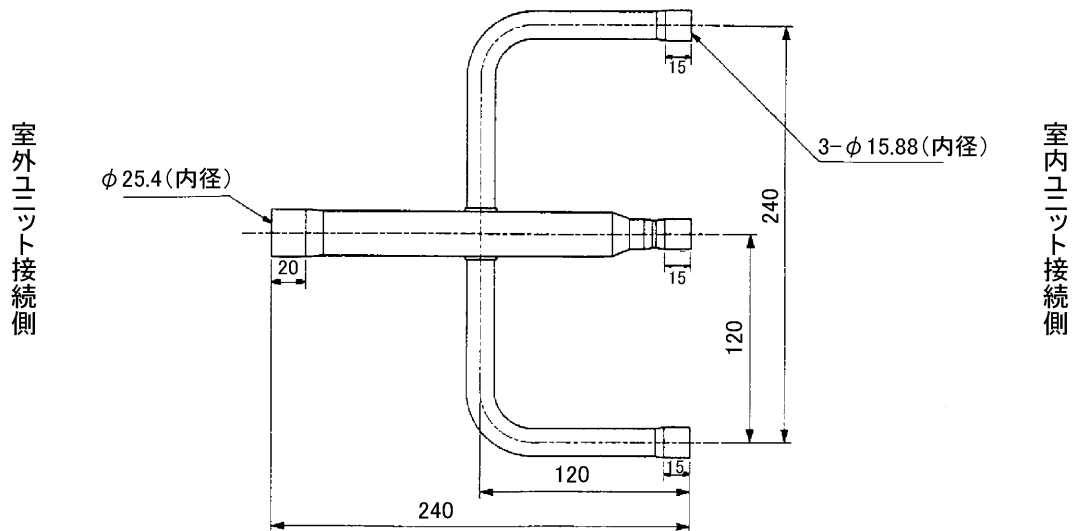
項目	内容	
本体	分配比	室外ユニット容量を33:33:33に3分配
	分配管本数	液管用・ガス管用 各1本
	パイプ材質	リン脱酸銅 C1220T-OL(JIS H3300)
付属品	パイプカバー	発泡ポリエチレン成型品(液管用)・EPTスポンジゴムタイプ(ガス管用)
	異径管	5種類 9本

## 2. 外形図

### 液管用



### ガス管用



### 異径管(付属品)



φA(内径)	φB(外径)	本数
12.7	9.52	1



φC(内径)	φD(外径)	本数
12.7	15.88	3
19.05	25.4	1
6.35	9.52	3
15.88	25.4	1

三菱電機パッケージエアコン用別売部品仕様書

形名

MSDT-111R2

三菱電機株式会社

第3角法

作成日

仕様書番号

7EAA1A

副番

単位:mm

2004-9-1

(形名コード)

# 三菱電機パッケージエアコン用別売部品仕様書

品名 ツイン/トリプル/フォー用 渡り配線キット 形名 MPW-234A

## 1. 仕様

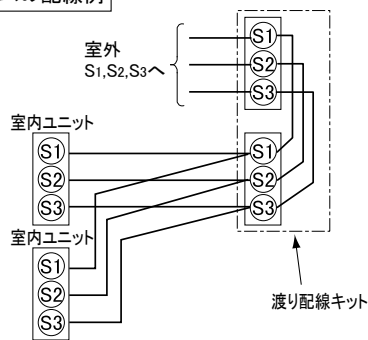
項目	内容
適用機種	MPK(H)-RP・KA(L)3 ※代表機種のみ掲載しています。
端子盤定格	250V・10A
材質	変成メラミン
主要構成部品	端子盤×2, ベース, 端子盤カバー, 意匠カバー, 電線結束用ストラップ×1, 本体取付ネジ×2
質量	800g
取付・設置場所	この部品は室内の壁面に取付、または天井裏に設置して使用します。雨などの水滴がかからない場所に設置してください。

## 2. 外形図



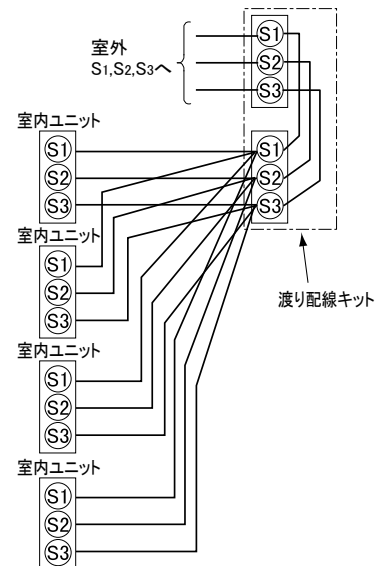
## 3. 渡り配線キット接続後の配線図

同時ツインシステムの配線例



同時トリプル・フォーシステムの配線例

図は同時フォーシステムの場合



### <配線接続における注意事項>

- ・極性があります。必ず、室内ユニット、室外ユニットの端子盤の番号(S1,S2,S3)と合わせてください。
- ・この端子盤にはAC200Vが印加されますのでご注意ください。
- ・電線太さは、室内ユニットの据付説明書を参照してください。
- ・端子盤の端子には最大4本のリード線(VVF平形ケーブル)接続することができます。 ※ただし2本以上接続する場合は、必ず上側に2本接続してください。

三菱電機パッケージエアコン用別売部品仕様書

形名 MPW-234A

三菱電機株式会社

第3角法

作成日

仕様書番号

7EAD1A

副番

A

単位:mm

2008-10-6

(形名コード)