

仕 様 表			セット形名	MPKZT-P224KLD(-BS(G))					
電 源	電 源 ・ 三 相 200V		機外配線要領						
電 源 周 波 数	Hz	50Hz	機外配線 ユニット電源 (室外側)	漏電遮断器	定格電流	A	50		
冷房標準性能	冷房能力	kW			20.0(10.0~22.4)	定格感度電流	A	mA	100
冷房標準性能	C O P	—		2.95	手元開閉器	動作時間	—	0.1S以内	
	定格消費電力	kW		6.77		開閉器容量	B種ヒューズ	A	60
	運転電流	A		21.7	配線用遮断器定格電流		B種ヒューズ	A	50
	力率	%		90		ユニット電源線太さ	C	mm <sup>2</sup>	14.0
暖房標準性能	暖房能力	kW		22.4(10.0~25.0)	内外接続線太さ	50m以下	D	mm	φ2.0
	C O P	—		3.76		80m以下	D	mm	φ2.6
	定格消費電力	kW		5.96	アース線太さ	E	mm	φ2.0	
	運転電流	A		19.1		J	mm	φ1.6	
暖房標準性能	力率	%	90	室内側	アース線太さ	J	mm	φ1.6	
	暖房低温能力	kW	20.0		リモコン線	F	mm <sup>2</sup>	0.3~1.25	
暖房低温標準性能	暖房低温消費電力	kW	9.38						
C O P (平均)	—	3.36							
最大運転電流	A	39.1							

室内ユニット (1台分データ)		MPKH-RP80KAL × 3台	
外形寸法<H × W × D>	mm	325 × 1100 × 258	
外装色<マンセル>	—	ホワイト<1.0Y9.2/0.2>	
補助電気ヒーター	kW	組込不可	
エアフィルター	—	PPハニカム(抗菌仕様)	
送風機(形式 × 出力 × 個数)	—	ラインフローファン × 0.057kW × 1	
風量	m <sup>3</sup> /min	弱9.4 - 中13.6 - 強17.2	
機外静圧	Pa	0	
風向調節	上下方向	冷房・ドライ: 13°, 28°, 34°, 43°, 54° に、暖房: 16°, 32°, 38°, 62°, 75° に設定可	
	左右方向	左25° (28°), 左18°, 正面0°, 右18°, 右25° (28°), 左右25° に設定可 ( )は暖房時	
運転音	dB	弱33 - 中40 - 強48	
製品質量	kg	16	
ドレンパン	—	ABS樹脂	
ドレン配管サイズ	—	VP-16	

室外ユニット		MPUZ-P224HA3(-BS(G))	
外形寸法<H × W × D>	mm	1800 × 900 × 750	
外装色<マンセル>	—	アイボリー<3Y 7.8/1.1>	
圧縮機	1日の冷凍能力	法定トン	0.890~3.500
保護装置	形式 × 出力 × 個数	—	全密閉 × 4.5kW × 1
送風機	保護装置	—	吐出温度検知、過電流検知回路
送風機(形式 × 出力 × 個数)	—	プロペラファン × 0.635kW × 1	
風量	m <sup>3</sup> /min	150	
送風機用保護装置	—	温度開閉器	
運転音(冷房/暖房)	dB	54/56	
製品質量	kg	198	

共通事項		R410A × 10.5	
冷媒	kg	R410A × 10.5	
冷媒配管長	m	30(追加チャージ時120)	
高低差	m	40	
室内側冷媒配管径(液/ガス)	mm	φ 9.52 / φ 15.88	
室外側冷媒配管径(液/ガス)	mm	φ 9.52 / φ 25.4	

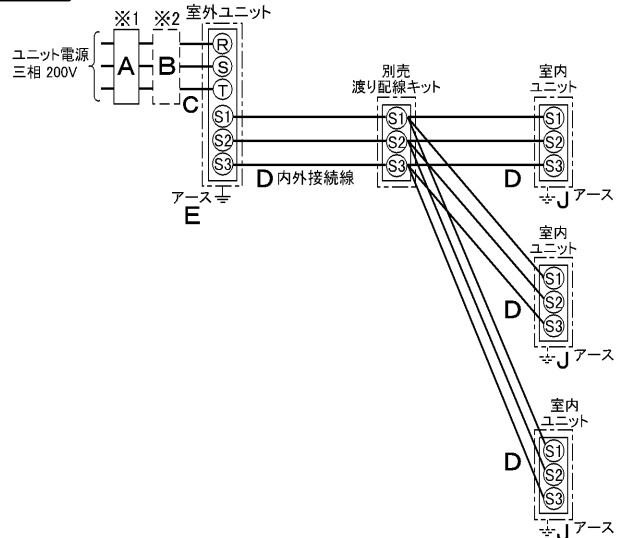
温度設定(リモコン)			冷房・ドライ19~30°C/暖房17~28°C	
使用温度範囲	冷房	室内	乾球温度19~32°C/湿球温度15~23°C	
		室外	乾球温度-5~43°C/ —	
	暖房	室内	乾球温度17~28°C/ —	
		室外	乾球温度-20~21°C/湿球温度-20~15°C	

セット別売形名	渡り配線キット	MPW-234A
	配管	MSDT-111R2

- 注意事項**
- 冷房・暖房能力および電気特性はJISB8615-1の条件で運転した場合の数値です。  
 定格冷房能力(室内側:乾球27.0°C,湿球19.0°C,外気温度:乾球35.0°C)  
 定格暖房能力(室内側:乾球20.0°C,外気温度:乾球7.0°C,湿球6.0°C)  
 低温暖房能力(室内側:乾球20.0°C,外気温度:乾球2.0°C,湿球1.0°C)  
 延長配管7.5m(相当長)、高低差0m
  - 冷房・暖房能力の( )内は、能力変化の値を示します。
  - 運転音は、JIS規格に準じて、反響の少ない無響室で測定した数値(Aスケール)です。  
 実際に据付た状態で測定すると、周囲の騒音や反響などの影響を受け、表示数値より、大きくなるのが普通です。
  - リモコンは16~31°Cに設定可能ですが、スリムエアコンの運転使用範囲に従いご使用ください。
  - 同時トリプルにする場合は、渡り配線キットが必要です。

### 電気配線図

#### 電源重畳方式



(注) 内外別受電方式、室外ユニットより室内に電源を供給する方式はできません。

- ※1. 電源には必ず漏電遮断器を取付けてください。  
 漏電遮断器は、インバーター回路用遮断器(三菱電機製NV-Cシリーズまたは、その同等品)を選定してください。
- ※2. 漏電遮断器が地絡保護専用の場合には、漏電遮断器と直列に手元開閉器(開閉器+B種ヒューズ)または、配線用遮断器が必要となります。
- ・電線太さは、20mまでの電圧降下を見込んで選定してありますので、20mを超える場合は、電圧降下を考慮して「内線規程」等に従い、お選びください。
- ・電力会社の地区により規制を受ける場合がありますので、事前に所轄の電力会社にお問い合わせください。

空冷ヒートポンプ式パッケージエアコン仕様書		壁掛形/(同時トリプル同容量同タイプ)			
グリーン購入法適合		形名	<標準仕様>	MPKZT-P224KLD	
			<耐(重)塩仕様>	MPKZT-P224KLD-BS(G)	
三菱電機株式会社		作成日	2005-10-20	図番	MPKZTP224KLD-5
				副番	
				記号	



左後配管取入れ口



右後配管取入れ口

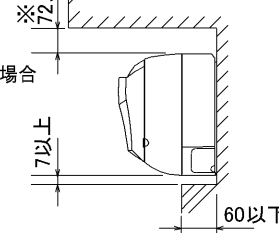
据え付け所要スペース(室内ユニット)

正面図



右側面図

※左・左後ろ配管時  
(スパーサー使用時)の場合  
100mm以上



形名	貫通スリーブ ※1	壁貫通穴
RP56~RP80	φ75	φ75~φ80

※1 貫通スリーブは現地にて手配してください。



	RP56,63	RP71,80
液管	1/4F (φ6.35)	3/8F (φ9.52)
ガス管	1/2F (φ12.7)	5/8F (φ15.88)

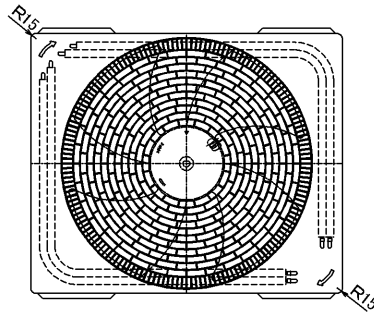
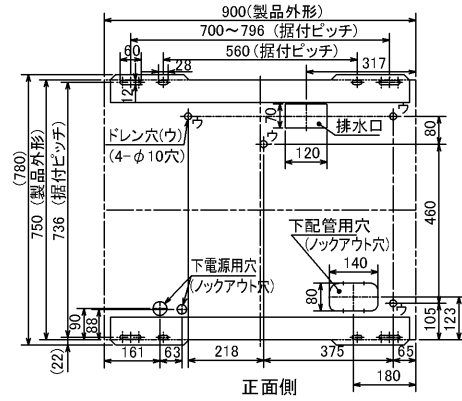


ワイヤレスリモコン

BH01C941

単位	スケール	作成日	形名	MPKH-RP56~80KAL			
mm	NTS	2006-7-4	パッケージエアコン室内ユニット外形図(壁掛形)				
三菱電機株式会社			図番 (形名コード)	7PVFGA	副番	A	記号

据付ボルト及びドレン穴位置詳細



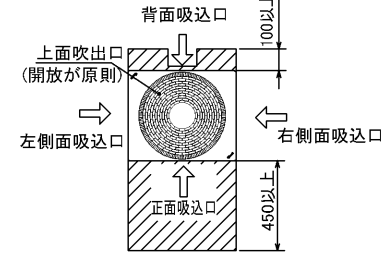
(単位 mm)

1. 設置スペース (周囲必要空間)

下図は基本例を示します。詳細につきましては、工事マニュアル等の技術資料を参照願います。

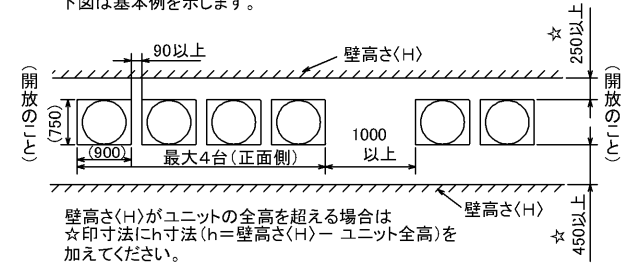
(1) 単独設置の場合 (必要空間の基本)

背面側は吸込空気の関係上100mm以上必要ですが、背面からのサービス等を考慮した場合、正面同様450mm程空けておいた方が便利です。



(2) 集中設置・連続設置の場合 (基本例)

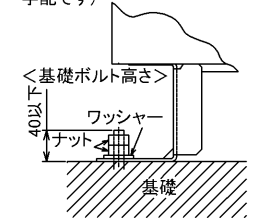
多数のユニットを設置する場合は、人の通路、風の流通を考慮して各ブロック間に必要なスペースをとって下さい。下図は基本例を示します。



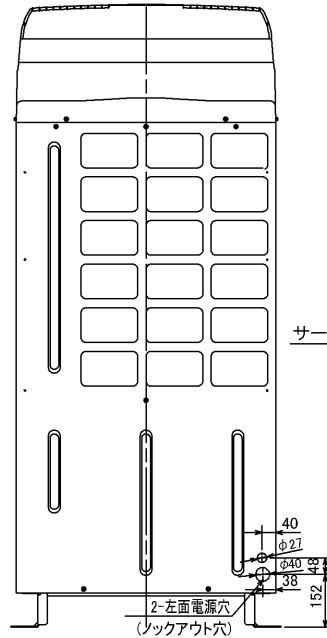
2. 前面配管ノックアウト穴詳細



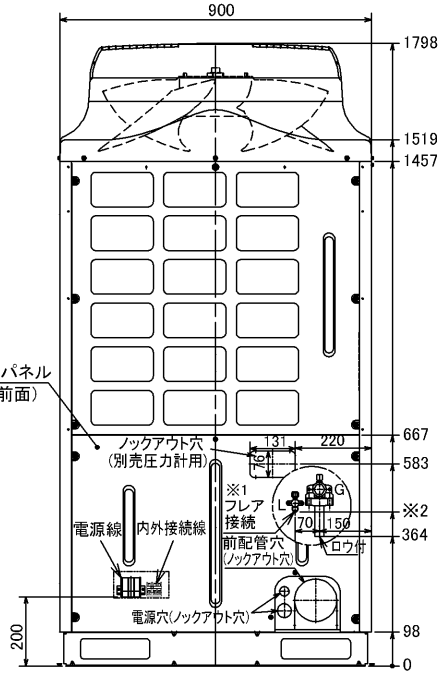
3. 基礎ボルト  
M10の基礎ボルトでユニットの据付足を4ヶ所強固に固定してください。(基礎ボルト、座金、ナットは現地手配です)



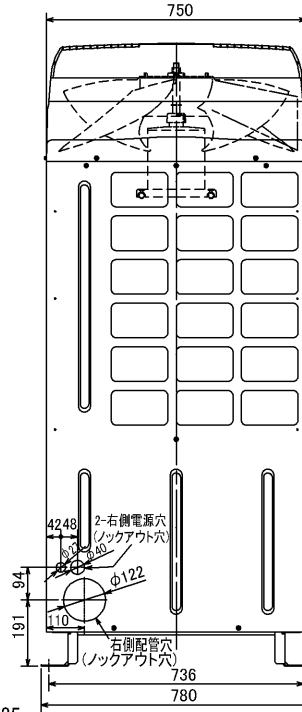
4. 配管・配線取入れ方向  
配管・配線接続は、図示されているノックアウト穴より取入れ願います。



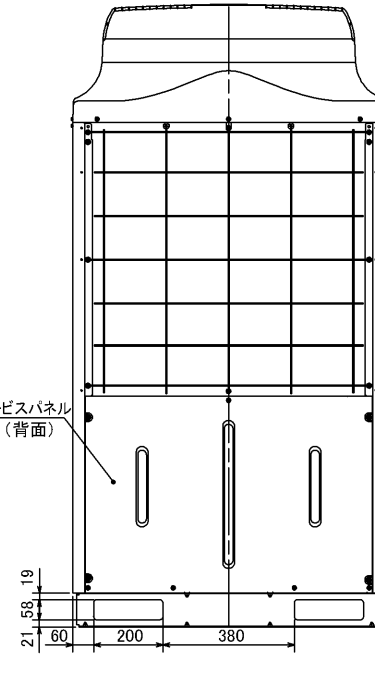
左側面図



※1 液配管フレア接続  
224形: 3/8F... ※2 435  
280形: 1/2F... ※2 419



右側面図



背面図

単位	スケール	作成日	形名	MPUZ-P224・280HA3(-BS(G))		
mm	NTS	2005-9-9	パッケージエアコン室外ユニット外形図			
三菱電機株式会社			図番 (形名コード)	7P9CTA	副番	記号

# 三菱電機パッケージエアコン用別売部品仕様書

品名

分配管

形名

MSDT-111R2

## 1. 仕様

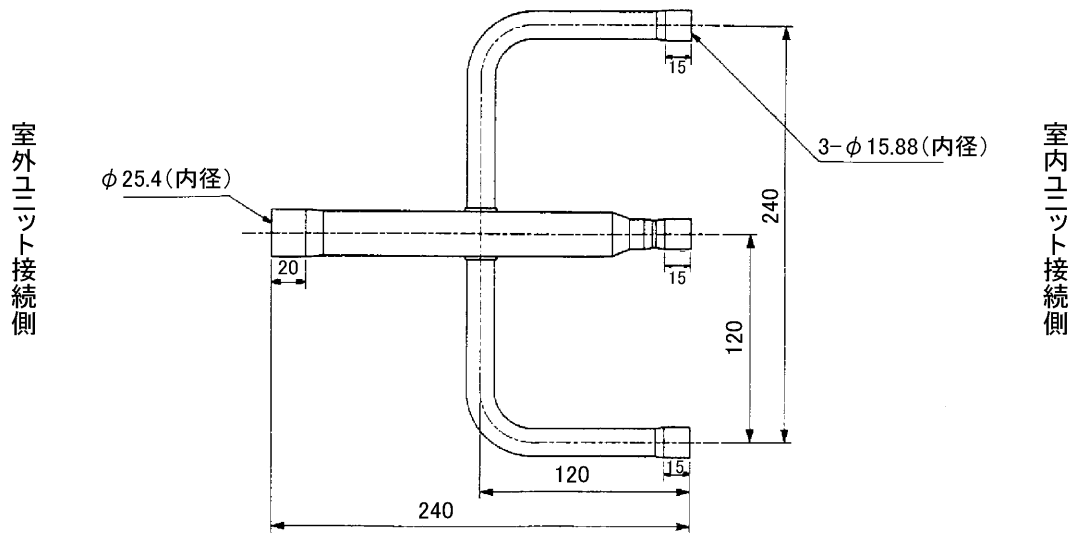
項目	内容	
本体	分配比	室外ユニット容量を33:33:33に3分配
	分配管本数	液管用・ガス管用 各1本
	パイプ材質	リン脱酸銅 C1220T-OL(JIS H3300)
付属品	パイプカバー	発泡ポリエチレン成型品(液管用)・EPTスポンジゴムタイプ(ガス管用)
	異径管	5種類 9本

## 2. 外形図

### 液管用



### ガス管用



### 異径管(付属品)



φA(内径)	φB(外径)	本数
12.7	9.52	1



φC(内径)	φD(外径)	本数
12.7	15.88	3
19.05	25.4	1
6.35	9.52	3
15.88	25.4	1

三菱電機パッケージエアコン用別売部品仕様書

形名

MSDT-111R2

三菱電機株式会社

第3角法

作成日

仕様書番号

7EAA1A

副番

単位:mm

2004-9-1

(形名コード)