

仕 様 表			セット形名	MPKZT-P224KLD(-BS(G))					
電 源	電 源 ・ 三 相 200V		機外配線要領						
電 源 周 波 数	Hz	50Hz	機外配線 ユニット電源 (室外側)	漏電遮断器	定格電流	A	50		
冷房標準性能	冷房能力	kW			20.0(10.0~22.4)	定格感度電流	A	mA	100
標準性能	C O P	—		2.95	手元開閉器	動作時間	—	0.1S以内	
	定格消費電力	kW		6.77		開閉器容量	B種ヒューズ	A	60
	運転電流	A		21.7	配線用遮断器定格電流		B種ヒューズ	A	50
	力率	%		90		ユニット電源線太さ	C	mm ²	14.0
暖房標準性能	暖房能力	kW		22.4(10.0~25.0)	内外接続線太さ	50m以下	D	mm	φ2.0
	C O P	—		3.76		80m以下	D	mm	φ2.6
	定格消費電力	kW		5.96	アース線太さ	E	mm	φ2.0	
	運転電流	A		19.1		J	mm	φ1.6	
暖房低温性能	暖房低温能力	kW	20.0	室内側	アース線太さ	J	mm	φ1.6	
	暖房低温消費電力	kW	9.38	リモコン線	F	mm ²	0.3~1.25		
C O P (平均)	—	3.36							
最大運転電流	A	39.1							

室内ユニット (1台分データ)		MPKH-RP80KAL × 3台	
外形寸法 (H × W × D)	mm	325 × 1100 × 258	
外装色 (マンセル)	—	ホワイト (1.0Y9.2/0.2)	
補助電気ヒーター	kW	組込不可	
エアフィルター	—	PPハニカム (抗菌仕様)	
送風機 (形式 × 出力 × 個数)	—	ラインフローファン × 0.057kW × 1	
風量	m ³ /min	弱9.4 - 中13.6 - 強17.2	
機外静圧	Pa	0	
風向調節	上下方向	冷房・ドライ: 13°, 28°, 34°, 43°, 54° に、暖房: 16°, 32°, 38°, 62°, 75° に設定可	
	左右方向	左25° (28°), 左18°, 正面0°, 右18°, 右25° (28°), 左右25° に設定可 ()は暖房時	
運転音	dB	弱33 - 中40 - 強48	
製品質量	kg	16	
ドレンパン	—	ABS樹脂	
ドレン配管サイズ	—	VP-16	

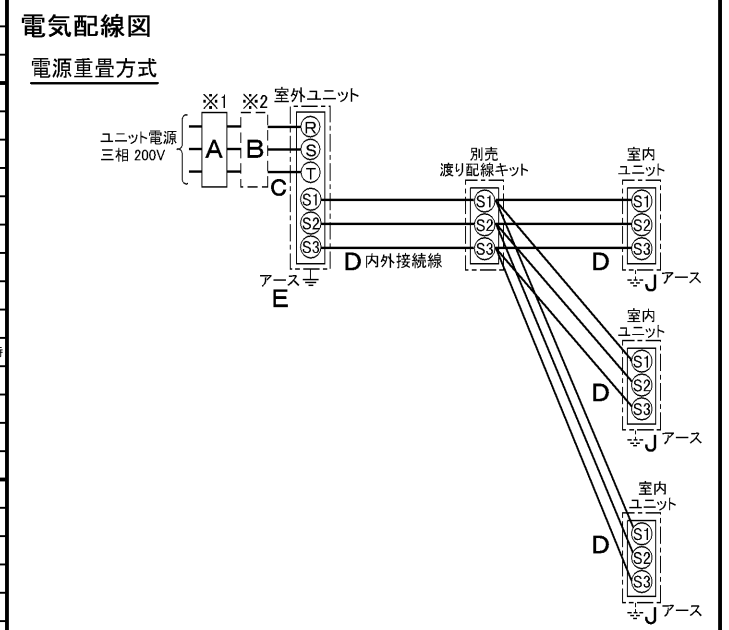
室外ユニット		MPUZ-P224HA3(-BS(G))	
外形寸法 (H × W × D)	mm	1800 × 900 × 750	
外装色 (マンセル)	—	アイボリー (3Y 7.8/1.1)	
圧縮機	1日の冷凍能力	法定トン	0.890~3.500
保護装置	形式 × 出力 × 個数	—	全密閉 × 4.5kW × 1
送風機 (形式 × 出力 × 個数)	—	吐出温度検知、過電流検知回路	
送風機	形式 × 出力 × 個数	—	プロペラファン × 0.635kW × 1
風量	m ³ /min	150	
送風機用保護装置	—	温度開閉器	
運転音 (冷房 / 暖房)	dB	54 / 56	
製品質量	kg	198	

共通事項		R410A × 10.5	
冷媒	kg	R410A × 10.5	
冷媒配管長	m	30 (追加チャージ時120)	
高低差	m	40	
室内側冷媒配管径 (液 / ガス)	mm	φ 9.52 / φ 15.88	
室外側冷媒配管径 (液 / ガス)	mm	φ 9.52 / φ 25.4	

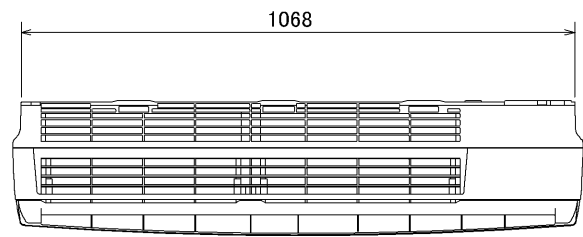
温度設定 (リモコン)		冷房・ドライ19~30°C / 暖房17~28°C	
使用温度範囲	冷房	室内	乾球温度19~32°C / 湿球温度15~23°C
		室外	乾球温度-5~43°C / —
	暖房	室内	乾球温度17~28°C / —
		室外	乾球温度-20~21°C / 湿球温度-20~15°C

セット別売形名	渡り配線キット	MPW-234A
	配管	MSDT-111R2

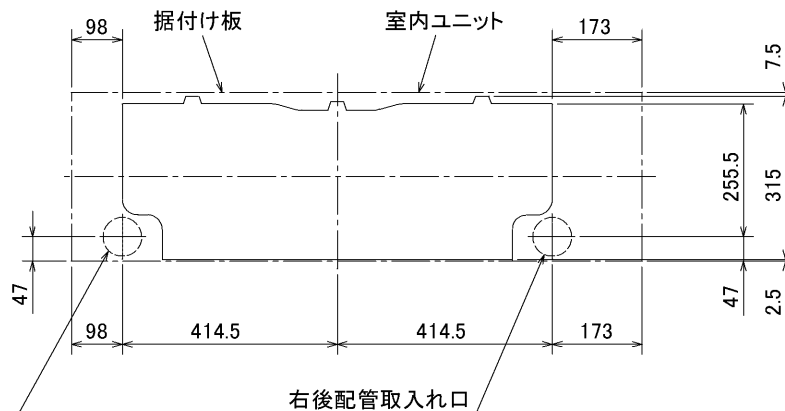
- 注意事項**
- 冷房・暖房能力および電気特性はJISB8615-1の条件で運転した場合の数値です。
 定格冷房能力 (室内側: 乾球27.0°C, 湿球19.0°C, 外気温度: 乾球35.0°C)
 定格暖房能力 (室内側: 乾球20.0°C, 外気温度: 乾球7.0°C, 湿球6.0°C)
 低温暖房能力 (室内側: 乾球20.0°C, 外気温度: 乾球2.0°C, 湿球1.0°C)
 延長配管7.5m (相当長)、高低差0m
 - 冷房・暖房能力の () 内は、能力変化の値を示します。
 - 運転音は、JIS規格に準じて、反響の少ない無響室で測定した数値 (Aスケール) です。実際に据付た状態で測定すると、周囲の騒音や反響などの影響を受け、表示数値より、大きくなるのが普通です。
 - リモコンは16~31°Cに設定可能ですが、スリムエアコンの運転使用範囲に従いご使用ください。
 - 同時トリプルにする場合は、渡り配線キットが必要です。



空冷ヒートポンプ式パッケージエアコン仕様書		壁掛形 / (同時トリプル同容量同タイプ)			
グリーン購入法適合		形名	<標準仕様> MPKZT-P224KLD		
			<耐(重)塩仕様> MPKZT-P224KLD-BS(G)		
作成日	2005-10-20	図番	MPKZTP224KLD-5		
			副番	記号	
三菱電機株式会社					



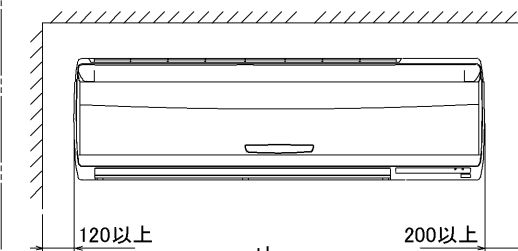
左後配管取入れ口



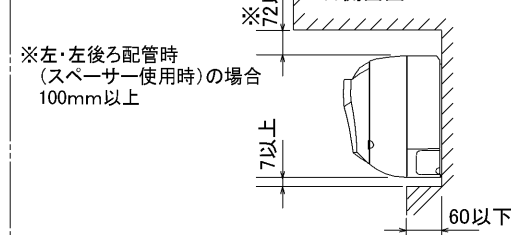
右後配管取入れ口

据え付け所要スペース(室内ユニット)

正面図

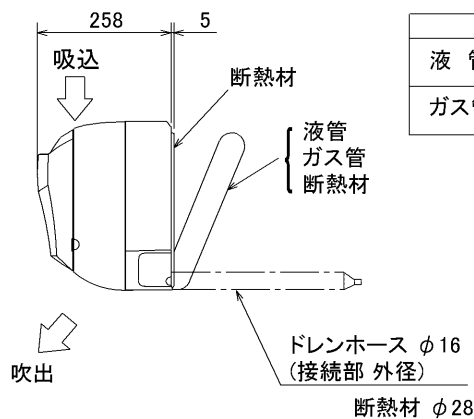
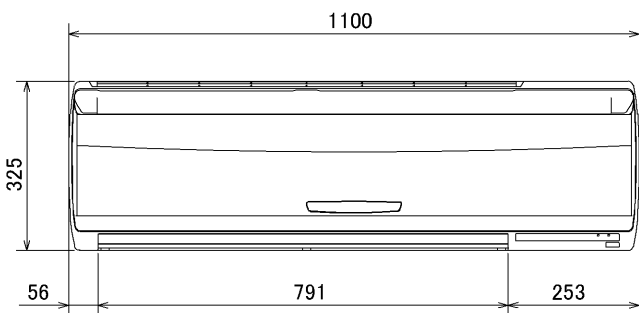


右側面図

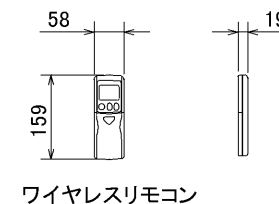


形名	貫通スリーブ ※1	壁貫通穴
RP56~RP80	φ75	φ75~φ80

※1 貫通スリーブは現地にて手配してください。



	RP56,63	RP71,80
液管	1/4F (φ6.35)	3/8F (φ9.52)
ガス管	1/2F (φ12.7)	5/8F (φ15.88)



ワイヤレスリモコン

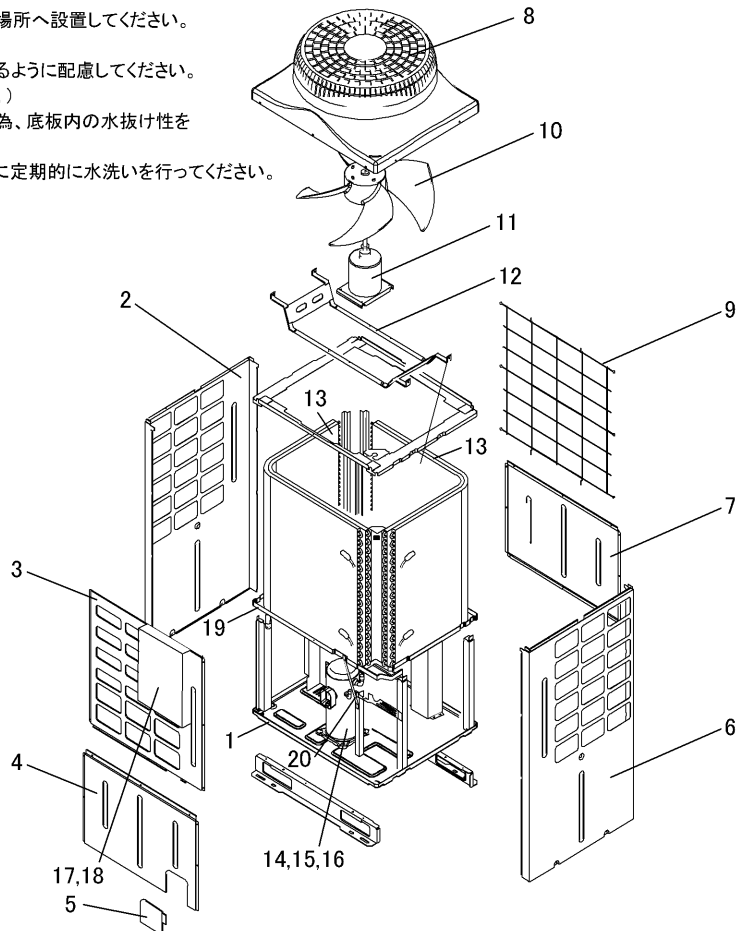
BH01C941

単位	スケール	作成日	形名	MPKH-RP56~80KAL			
mm	NTS	2006-7-4	パッケージエアコン室内ユニット外形図(壁掛形)				
三菱電機株式会社			図番 (形名コード)	7PVFGA	副番	A	記号

図示番号	区分名	部品名	素材仕様	標準仕様	耐塩害	耐重塩害	表面処理仕様	
1	外装パネル	本体ベース	アルミ亜鉛マグネシウムメッキ鋼板	○			—	
					○		アクリル樹脂塗装/内外面1回塗装	
		パネル	合金化亜鉛メッキ鋼板	○			アクリル樹脂塗装/内面2回,外面1回塗装	
					○		ポリエステル樹脂塗装/外面1回塗装	
2,3,4,5,6,7					○	アクリル+ポリエステル樹脂塗装/内外面1回塗装		
8		ファンガード	ポリプロピレン樹脂成形品	○	○	○	—	
9		リヤガード	SWM鉄線	○	○	○	ポリエチレン樹脂コーティング	
10	送風機	プロペラファン	AS樹脂ガラス繊維強化成形品	○	○	○	—	
11		モータ	フレーム部	溶融亜鉛メッキ鋼板	○	○	○	有色クロメート処理
			シャフト部	S35C	○	○	○	ラッカー塗料
12		モータサポート	炭素鋼鋼管(STKM11A)	○	○	○	カチオン電着塗装	
13	熱交換器	フィン	プレコートアルミ板	○			—	
					○	○	プレコート仕様:クロメート処理+ビニルセーコーティング(塩ビ系樹脂コーティング)	
		側板	溶融亜鉛メッキ鋼板	○	○	○	クロメート被膜	
		配管	リン脱酸銅管(C1220T)	○	○	○	—	
		配管溶接部	ロー材:リン銅ロー	○	○	○	—	
14	圧縮機	圧縮機	熱間圧延鋼板	○	○	○	フェノール変成フタル酸樹脂塗装	
15	冷媒配管	配管	リン脱酸銅管(C1220T)	○	○	○	—	
配管溶接部		ロー材:リン銅ロー	○	○	○	—		
17	電気品箱	プリント基板	ガラスコンポジット CEM-3	○	○	○	防湿剤塗布	
18		電気品箱	溶融亜鉛メッキ鋼板	○	○	○	クロメート被膜	
19	その他	セパレータ(ドレンパン)	アルミ亜鉛マグネシウムメッキ鋼板	○			—	
					○		アクリル樹脂塗装/内外面1回塗装	
				○			アクリル樹脂塗装/内面2回,外面1回塗装	
20		配管支持板	溶融亜鉛メッキ鋼板	○			クロメート被膜	
					○	○	端面部にエポキシ樹脂塗装	
—		ネジ(外装)	SWCH18(鉄)	○			亜鉛ニッケル合金メッキ	
			SUS410(ステンレス)		○	○	亜鉛ニッケル合金メッキ	
—		ラベル			○		JRA耐塩害仕様	
						○	JRA耐重塩害仕様	
—	その他板金部品		溶融亜鉛メッキ鋼板	○			クロメート被膜	
					○	○	端面部にエポキシ樹脂塗装	

ご注意

- 海水飛沫及び潮風に直接さらされることを極力回避するような場所へ設置してください。(設置場所の条件により、ユニットの寿命が異なります。)
- 外装パネルに付着した海塩粒子が雨水によって十分洗浄されるように配慮してください。(日除けなどを取り付けると雨水による洗浄ができなくなります。)
- 室外機底板内への水の滞留は、著しい腐食作用を促進させる為、底板内の水抜け性を損なわないように、傾きなどを注意してください。
- 海岸地帯へ設置された場合は、付着した塩分等を除去する為に定期的に水洗いを行ってください。
- 据付時、メンテナンス時等に付いた傷は、補修してください。
- 機器の状態を定期的に点検してください。
- 基礎部分の排水性を確保してください。



三菱電機パッケージエアコン用別売部品仕様書

品名

分配管

形名

MSDT-111R2

1. 仕様

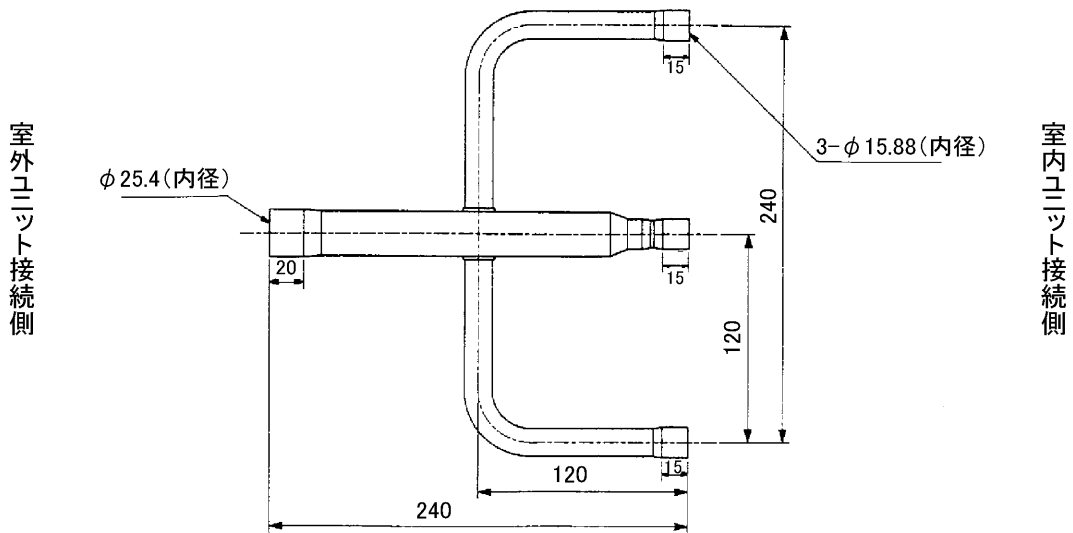
項目	内容	
本体	分配比	室外ユニット容量を33:33:33に3分配
	分配管本数	液管用・ガス管用 各1本
	パイプ材質	リン脱酸銅 C1220T-OL (JIS H3300)
付属品	パイプカバー	発泡ポリエチレン成型品(液管用)・EPTスポンジゴムタイプ(ガス管用)
	異径管	5種類 9本

2. 外形図

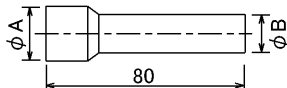
液管用



ガス管用



異径管(付属品)



φA(内径)	φB(外径)	本数
12.7	9.52	1



φC(内径)	φD(外径)	本数
12.7	15.88	3
19.05	25.4	1
6.35	9.52	3
15.88	25.4	1

三菱電機パッケージエアコン用別売部品仕様書

形名

MSDT-111R2

 三菱電機株式会社

第3角法

作成日

仕様書番号

7EAA1A

副番

単位:mm

2004-9-1

(形名コード)